

# Присоединительные элементы типа RTD-K и RTD-KE

## ПАСПОРТ



Продукция сертифицирована ГОССТАНДАРТОм России в системе сертификации ГОСТ Р и имеет официальное заключение ЦГСЭН о гигиенической оценке.

## Содержание:

1. Сведение об изделии
  - 1.1. Наименование
  - 1.2. Изготовитель
2. Назначение изделия
3. Присоединительные элементы типа RTD-K и RTD-KE
  - 3.1. Номенклатура и технические характеристики
  - 3.2. Устройство присоединительных элементов типа RTD-K и RTD-KE
  - 3.3. Габаритные и присоединительные размеры RTD-K и RTD-KE
4. Правила выбора, монтажа, наладки и эксплуатации
  - 4.1. Выбор присоединительного элемента RTD-K
  - 4.2. Выбор присоединительного элемента RTD-KE
  - 4.3. Монтаж
5. Комплектность
6. Меры безопасности
7. Транспортировка и хранение
8. Утилизация
9. Сертификация
10. Гарантийные обязательства

## 1. Сведение об изделии

### 1.1 Наименование

Присоединительные элементы типа RTD-K и RTD-KE.

### 1.2 Изготовитель

ЗАО "Данфосс", Россия, 127018, г. Москва, ул. Полковная, дом 13.

## 2. Назначение изделия

Радиаторные присоединительные элементы типа RTD-K и RTD-KE предназначены для подключения отопительных приборов систем водяного отопления к разводящим трубопроводам при их подпольной прокладке. Такие элементы применяются преимущественно в поквартирных системах отопления и в системах отопления коттеджей.

RTD-K и RTD-KE состоят соответственно из клапана терморегулятора RTD-N и RTD-G с отводом, соединительной трубки и распределительной детали. В распределительной детали имеется устройство для отключения отопительного прибора от обратного трубопровода системы отопления.

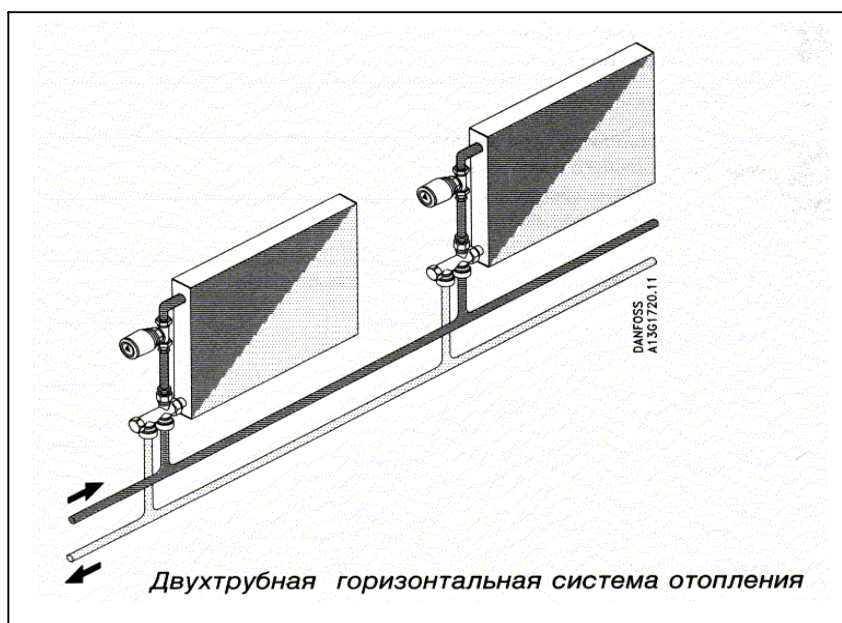
Присоединительные элементы используются совместно с любыми термостатическими элементами серии RTD (в комплект поставки не входят).

## 3. Присоединительные элементы типа RTD-K и RTD-KE

### 3.1. Номенклатура и технические характеристики

#### Присоединительный элемент RTD-K

Присоединительные элементы типа RTD-K предназначены для применения в горизонтальных двухтрубных насосных системах водяного отопления.



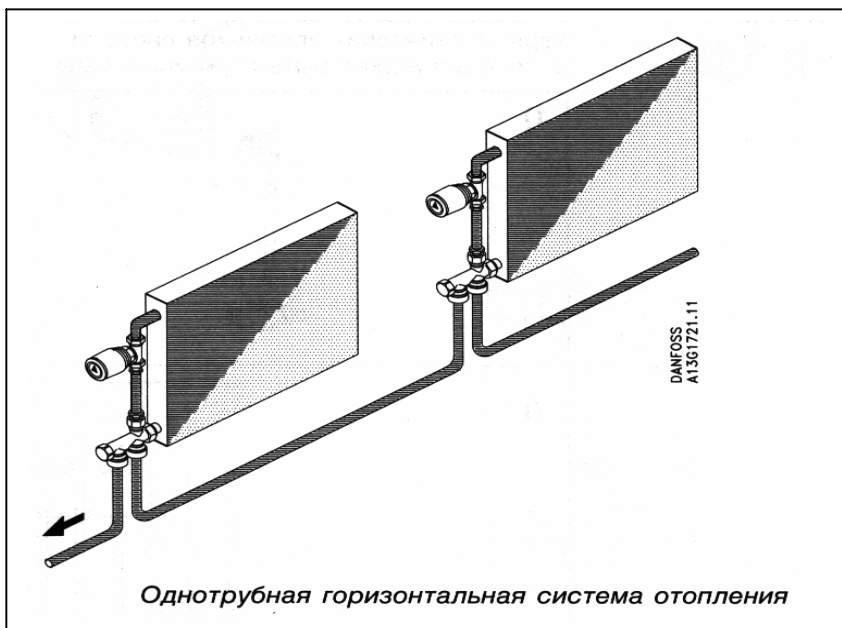
Тип		RTD-K	
Система отопления		Двухтрубная	
Вид и диаметр присоединений к трубопроводам системы отопления		Нижнее присоединение с наружной резьбой 3/4"	
		Тыльное присоединение с наружной резьбой 3/4"	
Пропускная способность $k_v^{1)}$ при различных значениях предварительной настройки клапана, м <sup>3</sup> /ч	Индекс предварительной настройки	1	0,03
		2	0,07
		3	0,12
		4	0,17
		5	0,24
		6	0,31
		7	0,39
	N	0,50	
Наружный диаметр / длина соединительной трубки, мм		15 / 650 или 950	
Максимальное давление	Рабочее давление, бар	10	
	Перепад давления, бар <sup>2)</sup>	0,6	
Испытательное давление, бар		16	
Максимальная температура теплоносителя, °C		120	

<sup>1)</sup> Пропускная способность указана для клапана вместе с отводом, соединительной трубкой и распределительной деталью. Значение  $k_v$  соответствуют расходу теплоносителя  $G$  в м<sup>3</sup>/ч при надетом на клапан термозаэлементе, определенном положении устройства предварительной настройки, максимальном подъеме конуса клапана и перепаде давления на нем  $\Delta P = 1$  бар. При настройке клапана на "N" значение  $k_v$  соответствует требованием EN 215-1 при  $X_p = 2$  °C. Это означает, что клапан терморегулятора закроется полностью, когда температура в помещении превысит температуру настройки по шкале термозаэлемента на 2 °C. При более низких значениях предварительной настройки  $X_p$  уменьшается. Так при настройке клапана на "1"  $X_p = 0,5$  °C. В диапазоне настройки клапана от "1" до "N"  $X_p$  меняется от 0,5 до 2 °C. При использовании термостатических элементов с дистанционным управлением серии RTD 3560 относительный диапазон  $X_p$  следует увеличивать в 1,1 раза.

<sup>2)</sup> Клапан обеспечивает удовлетворительное регулирование при перепаде давления на присоединительном элементе RTD-K ниже указанного значения. Во избежание шумообразования рабочий перепад давления на присоединительном элементе рекомендуется принимать в диапазоне от 0,1 до 0,3 бар. Разность давлений в системе отопления может быть уменьшена с помощью регуляторов перепада давления фирмы "Данфосс"

## Присоединительный элемент RTD-KE

Присоединительные элементы типа RTD-KE предназначены для применения в горизонтальных однотрубных насосных системах водяного отопления.



RTD-KE фирмы "Данфосс" имеют высокий коэффициент пропускной способности и поэтому могут использоваться в протяженных ветвях однотрубных систем отопления.

Номенклатура и технические

характеристики присоединительный элемент RTD-K

Таблица 2

Тип		RTD-KE
Система отопления		Однотрубная
Вид и диаметр присоединений к трубопроводам системы отопления		Нижнее присоединение с наружной резьбой 3/4"
		Тыльное присоединение с наружной резьбой 3/4"
Пропускная способность $k_v$ <sup>1)</sup> , м <sup>3</sup> /ч		2,5
Наружный диаметр / длина соединительной трубки, мм		15 / 650 или 950
Максимальное давление	Рабочее давление, бар	10
	Перепад давления, бар <sup>2)</sup>	0,6
Испытательное давление, бар		16
Максимальная температура теплоносителя, °C		120

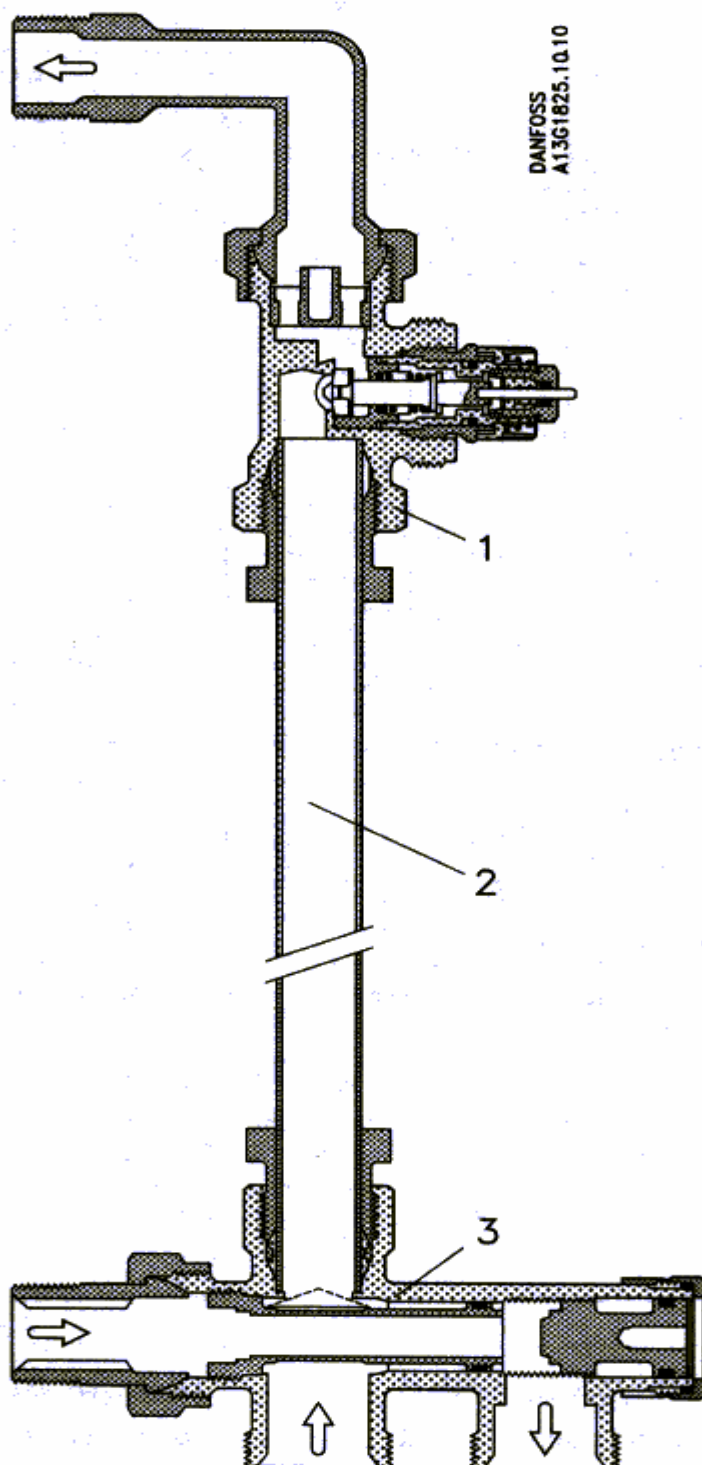
<sup>1)</sup> Пропускная способность  $k_v$  указана для клапана вместе с отводом, соединительной трубкой и распределительной деталью. Значение  $k_v$  соответствуют расходу теплоносителя  $G$  в м<sup>3</sup>/ч при надетом на клапан термозащитном элементе, максимальном подъеме конуса клапана и перепаде давления на присоединительном элементе  $\Delta P = 1$  бар.

Значения  $k_v$  соответствуют требованиям EN 215-1 при  $X_r = 2$  °C. При использовании термостатических элементов с дистанционным управлением серии RTD 3560 относительный диапазон  $X_r$  следует увеличивать в 1,1 раза.

Коэффициент затекания в радиатор (чугунный или стальной, панельный) - 30%.

<sup>2)</sup> Клапан обеспечивает удовлетворительное регулирование при перепаде давления на присоединительном элементе ниже указанного значения. Разность давлений в системе отопления может быть уменьшена с помощью регуляторов перепада давления фирмы "Данфосс".

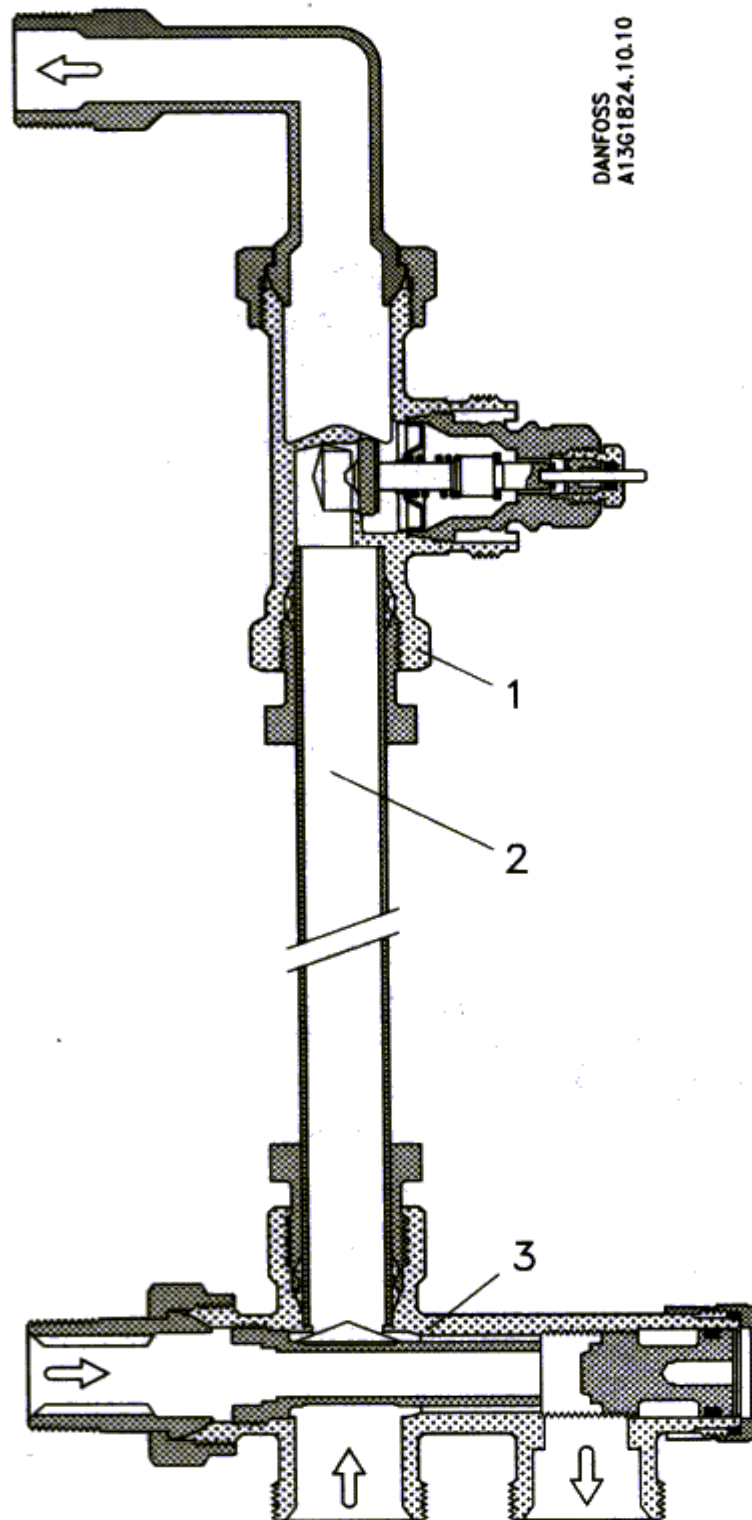
### 3.2. Устройство присоединительных элементов типа RTD-K и RTD-KE



**Рис. 1.** Присоединительный элемент типа RTD-K.  
1 - конус клапана; 2 - соединительная трубка; 3 - распределительная деталь.

#### Материалы, вступающие в контакт с водой

Корпус клапана и прочие металлические детали	латунь 58 Ms
Шток	коррозионно-стойкая латунь
Дросселирующий цилиндр	полифениленсульфид с 40% стекловолокна
Кольцевое уплотнение	тройной этиленпропиленовый каучук
Конус клапана	бутадиенакрилонитрильный каучук
Нажимной штифт и пружина сальникового уплотнения	хромированная сталь
Соединительная трубка	оцинкованная сталь



**Рис. 2.** Присоединительный элемент типа RTD-KE.

1 - конус клапана; 2 - соединительная трубка; 3 - распределительная деталь.

**Материалы, вступающие в контакт с водой**

Корпус клапана и прочие металлические детали	латунь 58 Ms
Шток	коррозионно-стойкая латунь
Дросселирующий цилиндр	полифениленсульфид с 40% стекловолокна
Кольцевое уплотнение	тройной этиленпропиленовый каучук
Конус клапана	бутадиенакрилонитрильный каучук
Нажимной штифт и пружина сальникового уплотнения	хромированная сталь
Соединительная трубка	оцинкованная сталь

### 3.3. Габаритные и присоединительные размеры RTD-K и RTD-KE

Габаритные и присоединительные размеры присоединительных элементов RTD-K и RTD-KE представлены на рисунках 3 и 4.

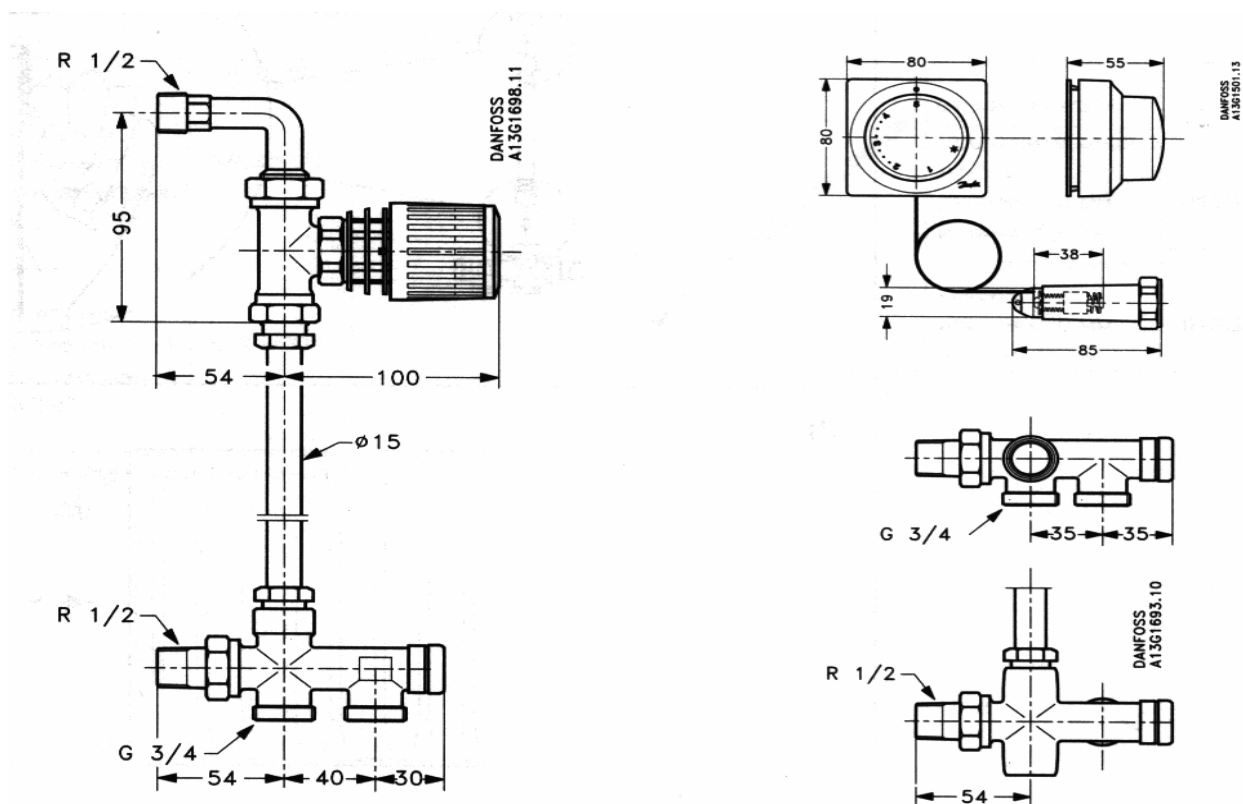


Рис. 3. Габаритные и присоединительные размеры RTD-K

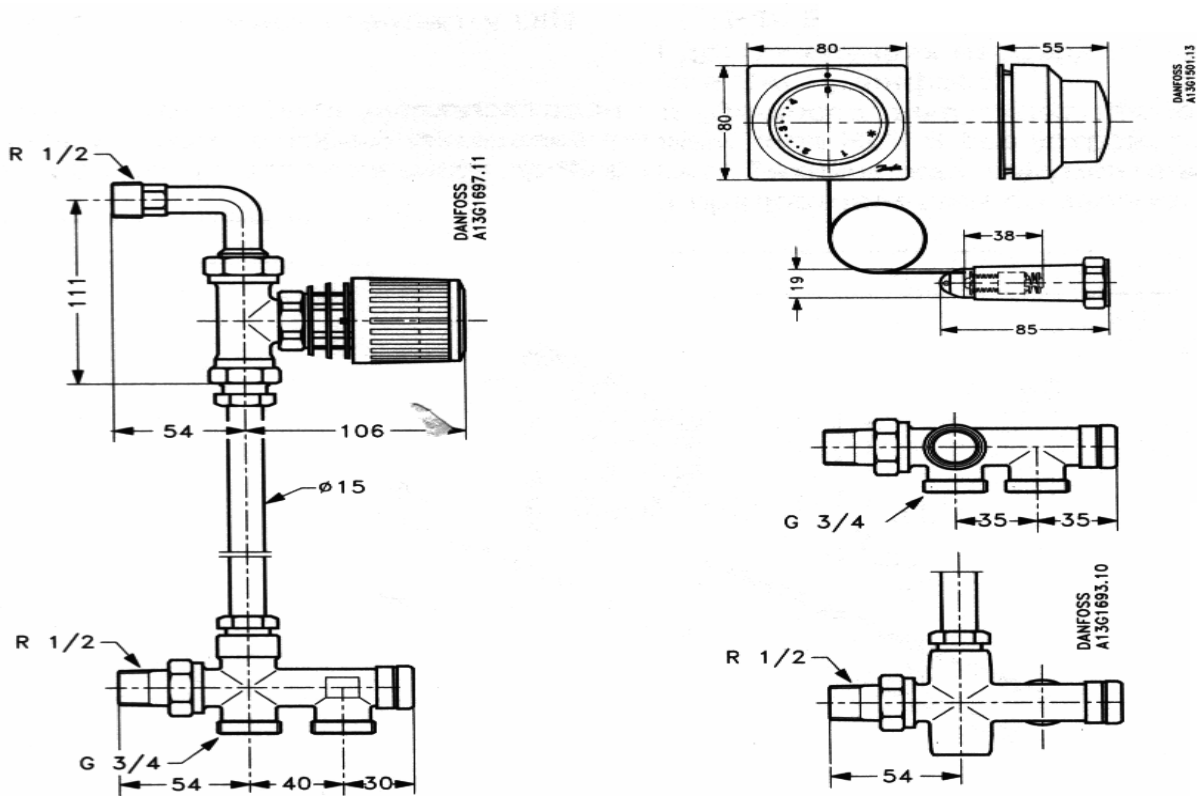


Рис. 4. Габаритные и присоединительные размеры RTD-KE



## 4. Правила выбора, монтажа, наладки и эксплуатации

### 4.1 Выбор присоединительного элемента RTD-K

Клапаны присоединительного элемента RTD-K имеют устройство предварительной настройки пропускной способности для обеспечения расчетного потокораспределения теплоносителя по всем отопительным приборам двухтрубной системы отопления.

На устройстве настройки имеются индексы, соответствующие значениям пропускной способности клапана. Определение индекса настройки осуществляется в ходе гидравлического расчета системы отопления. Индексы должны отразиться в проектной документации.

Выбор индекса настройки может производиться по диаграмме (рис. 5) или по таблице 1 в зависимости от требуемого коэффициента пропускной способности.

Требуемый коэффициент пропускной способности рассчитывается по формуле:

$$K_v = \frac{G}{\sqrt{\Delta P}};$$

где  $G$  - расчетный расход теплоносителя через отопительный прибор, м<sup>3</sup>/ч;

$\Delta P$  - требуемая потеря давления в клапане терморегулятора по результатам гидравлического расчета системы отопления, бар.

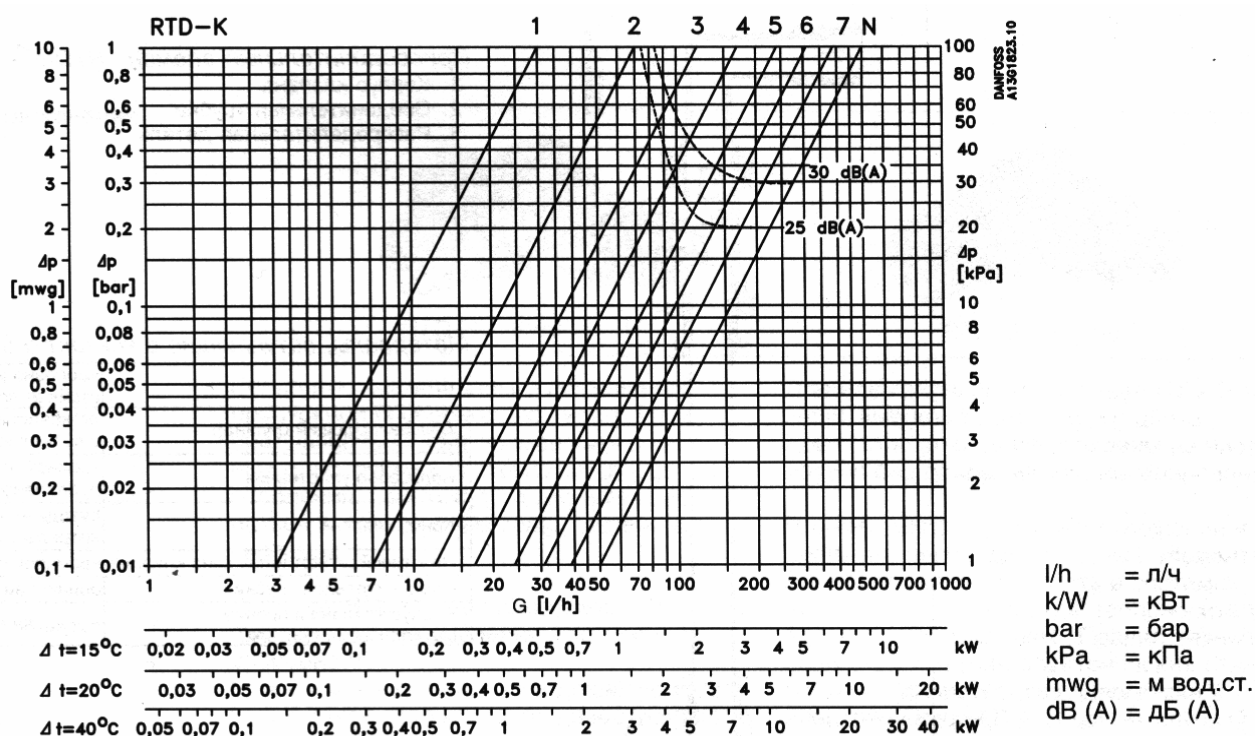


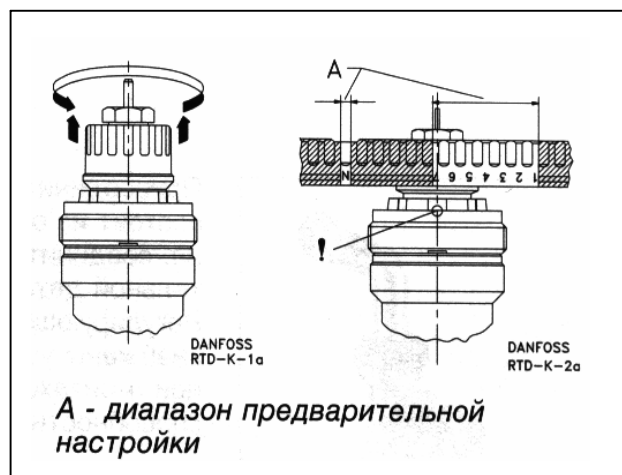
Рис. 5. Диаграмма для определения настройки клапана присоединительного элемента RTD-K

Предварительная настройка на расчетное значение производится легко и точно без применения специальных инструментов следующим образом:

- снимите защитный колпачок или термостатический элемент;
- поднимите кольцо настройки;
- поверните шкалу кольца настройки так, чтобы желаемое значение оказалось против метки (!), расположенной со стороны выходного отверстия клапана (заводская установка - "N");
- отпустите кольцо настройки.

Предварительная настройка может производиться в диапазоне от "1" до "7" с интервалами 0,5. В положении "N" клапан полностью открыт. Следует избегать установки на темную зону шкалы.

Когда термостатический элемент смонтирован, то предварительная настройка оказывается спрятанной и, таким образом, защищенной от неавторизованного изменения.



## 4.2 Выбор присоединительного элемента RTD-KE

Присоединительные элементы типа RTD-KE сконструированы для применения в однетрубных ветвях систем водяного отопления с расходом теплоносителя до 400 кг/ч.

Если перепад давления в ветви слишком высок, его можно снизить с помощью установки автоматического балансового клапана типа ASV-Q фирмы "Данфасс". Следует иметь в виду, что для отопительных приборов, у которых гидравлическое сопротивление больше, чем у радиаторов, коэффициент затекания при использовании RTD-KE может быть меньше 30%, что приведет к снижению теплового потока. В этой связи рекомендуется уточнять гидравлические характеристики отопительных приборов.

## 4.3 Монтаж

Присоединительные элементы RTD-K и RTD-KE устанавливаются на отопительные приборы при расположении их патрубков в вертикальной плоскости и расстояние между ними не менее 170 мм. При этом соединительная трубка обрезается в зависимости от действительного расстояния между патрубками прибора.

Порядок монтажа RTD-K и RTD-KE представлен на рисунках (рис. 5 и 6).

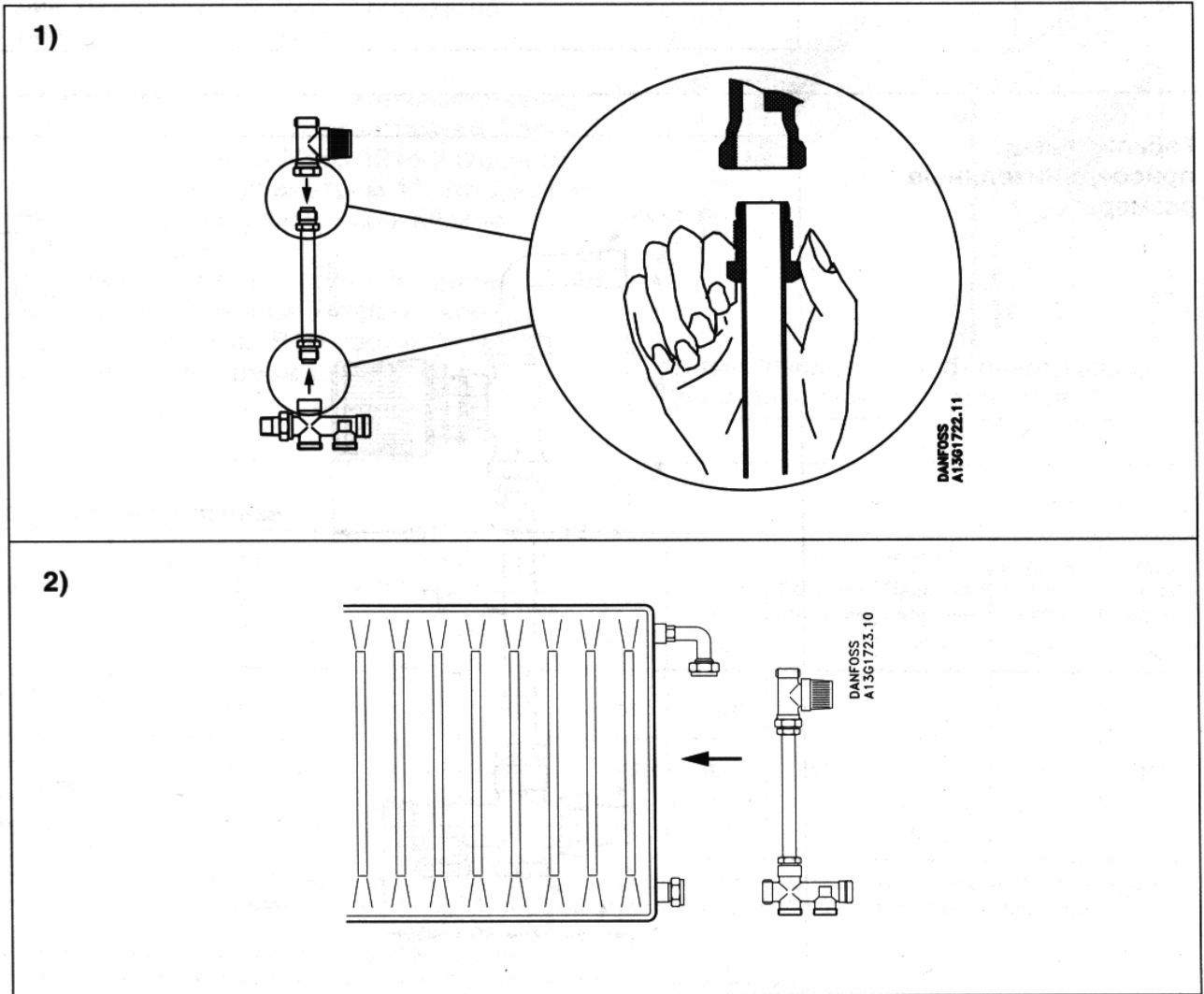


Рис. 5. Порядок монтажа RTD-K

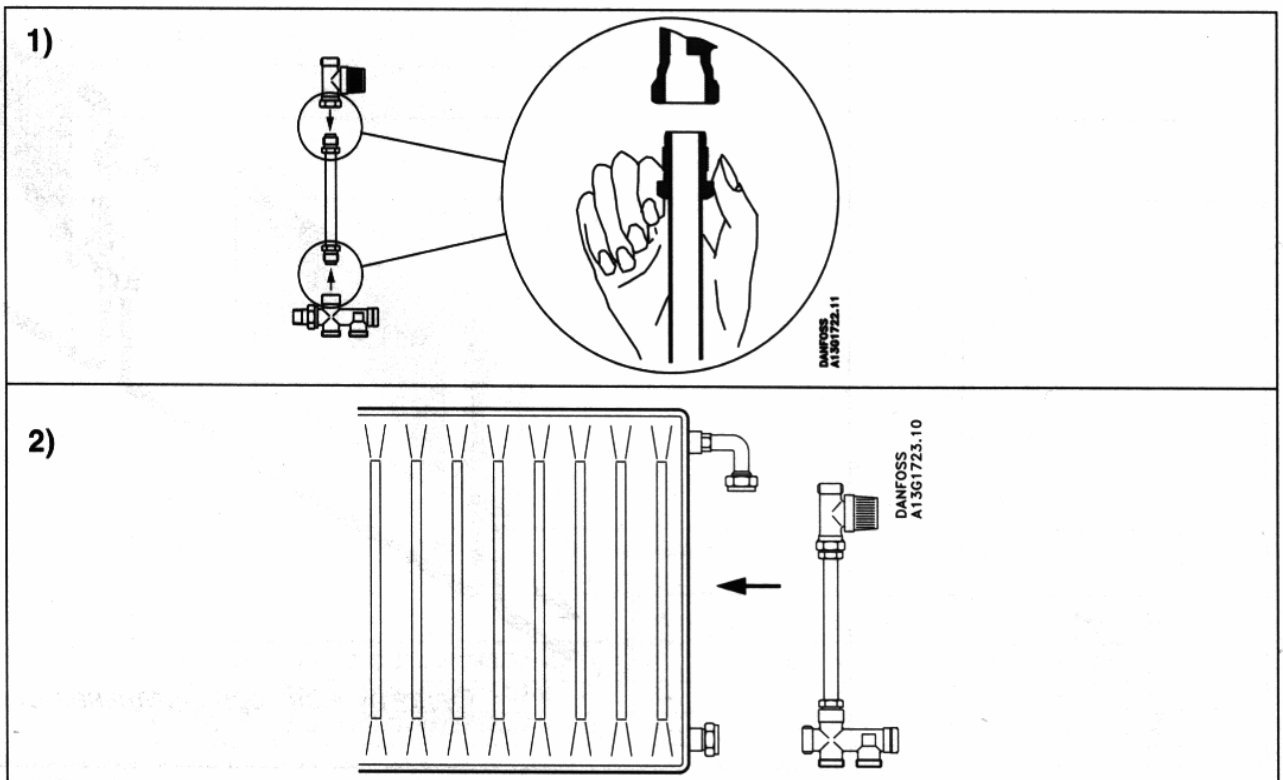


Рис. 6. Порядок монтажа RTD-KE.

По отдельному заказу присоединительные элементы могут комплектоваться фитингами для соединения с гладкообрезанными стальными, медными или пластмассовыми трубами, номенклатура которых приведена в таблицах 3, 4 и 5.

Уплотнительные фитинги для пластмассовых труб (PEX)

Таблица 3

Подсоединение уплот. фитингов	Наруж. диаметр и толщина стенки трубы, мм	Макс. рабочее давление, бар	Испытательное давление, бар	Макс. температура теплоносителя, °С
с внутренней резьбой G 3/4"	12 x 2	6	10	95
	13 x 2			
	14 x 2			
	15 x 2,5			
	16 x 1,5			
	16 x 2			
	16 x 2,2			
	17 x 2			
	18 x 2			
	18 x 2,5			
	20 x 2			
20 x 2,5				

Уплотнительные фитинги для металлопластмассовых труб (Alupex)

Таблица 4.

Подсоединение уплот. фитингов	Наруж. диаметр и толщина стенки трубы, мм	Макс. рабочее давление, бар	Испытательное давление, бар	Макс. температура теплоносителя, °С
с внутренней резьбой G 1/2"	12 x 2	6	10	95
	14 x 2			
	15 x 2,5			
	16 x 2			
	16 x 2,25			
	18 x 2			
	20 x 2			
	20 x 2,5			

Уплотнительные фитинги для стальных и медных труб

Таблица 5.

Тип	Наруж. диаметр и толщина стенки трубы, мм	Макс. рабочее давление, бар	Испытательное давление, бар	Макс. температура теплоносителя, °С
с внутренней резьбой G 3/4" А	10	10	16	120
	12			
	14			
	15			
	16			
	18			

Ревизию внутренних частей клапана присоединительных элементов RTD-K и RTD-KE следует производить при опорожненной системе отопления.

При обнаружении течи через резьбовые соединения RTD-K и RTD-KE необходимо подтянуть гайки уплотнительных элементов. В случае возникновения течи через сальниковое уплотнение клапана следует заменить сальниковый блок (без спуска воды из системы).

В других случаях нарушения работы присоединительного элемента обращаться в технический центр ЗАО "Данфосс".

## 5. Комплектность

Присоединительные элементы RTD-K и RTD-KE поставляются поэлементно.

1. В комплект отвода с клапаном входят:
  - отвода с клапаном;

- упаковочная коробка;
- инструкция;
- 2. Соединительная трубка
- 3. В комплект распределительной детали входят:
  - распределительная деталь;
  - упаковочная коробка;
  - инструкция.

## **6. Меры безопасности**

В целях предотвращения отложений и коррозии присоединительные элементы RTD-K и RTD-KE следует применять в системах водяного отопления, где теплоноситель отвечает требованиям "Правил технической эксплуатации электрических станций и сетей" Министерства энергетики и электрификации РФ.

Для защиты присоединительных элементов RTD-K и RTD-KE от засорения рекомендуются устанавливать на входе теплоносителя в систему отопления сетчатый фильтр с размером ячейки сетки не более 0,5 мм.

## **7. Транспортировка и хранение**

Транспортировка и хранение присоединительных элементов RTD-K и RTD-KE осуществляется в соответствии с требованиями ГОСТ 12.2.007-75 и 12.2.063-81.

## **8. Утилизация**

Утилизация изделия производится в соответствии с установленным на предприятии порядком (переплавка, захоронение, перепродажа), составленным в соответствии с Законами РФ №96-ФЗ "Об охране атмосферного воздуха", №89-ФЗ "Об отходах производства и потребления", №52-ФЗ "Об санитарно-эпидемиологическом благополучии населения", а также другими российскими и региональными нормами, актами, правилами, распоряжениями и пр., принятыми во исполнение указанных законов.

## **9. Приемка и испытания.**

Продукция, указанная в данном паспорте изготовлена, испытана и принята, в соответствии с действующей технической документацией фирмы-изготовителя.

## **10. Сертификация**

Присоединительные элементы RTD-K и RTD-KE сертифицированы ГОССТАНДАРТОм России в системе сертификации ГОСТ Р. Имеется сертификат соответствия, а также санитарно – эпидемиологическое заключение ЦГСЭН о гигиенической оценке.

## **11. Гарантийные обязательства**

Изготовитель - поставщик гарантирует соответствие присоединительных элементов RTD-K и RTD-KE техническим требованиям при соблюдении потребителем условий транспортировки, хранения и эксплуатации.

Гарантийный срок эксплуатации и хранения присоединительных элементов RTD-K и RTD-KE - 12 месяцев с даты продажи или 18 месяцев с даты производства.