

Техническое описание

Гарнитуры присоединительно-регулирующие RA-K и RA-KW

Описание и область применения



*RA-K
с нижним
подключением*

*RA-KW
с тыльным
подключением*

Присоединительно-регулирующие гарнитуры RA-K и RA-KW предназначены для применения в двухтрубных насосных системах водяного

отопления с подпольной прокладкой трубопроводов. RA-K и RA-KW отличаются простой монтажа и современным дизайном.

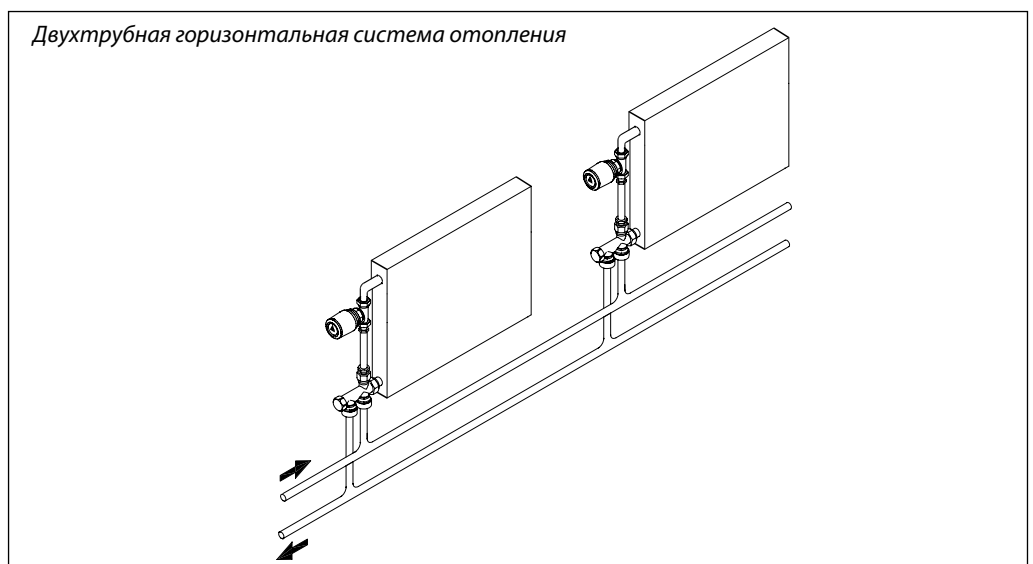
Гарнитуры типа RA-K и RA-KW состоят из отвода, регулирующего клапана, соединительной трубки и присоединительной детали. Регулирующий клапан гарнитур снабжен устройством для предварительной (монтажной) настройки его пропускной способности.

Клапан присоединительно-регулирующих гарнитур типа RA-K и RA-KW можно комбинировать с любыми термостатическими элементами серий RA 2000 и RAW, а также с термостатическим приводом TWA-A.

Клипсовое соединение обеспечивает простое и точное крепление термозлемента на клапане. Технические характеристики регулирующих клапанов гарнитур RA-K и RA-KW в комбинации с термостатическими элементами RA и RAW соответствуют европейским нормам EN 215-1.

Для идентификации клапанов гарнитур RA-K и RA-KW их защитные колпачки окрашены в красный цвет. В целях предотвращения отложений и коррозии гарнитуры RA-K и RA-KW следует применять в системах водяного отопления, где теплоноситель отвечает требованиям Правил технической эксплуатации электрических станций и сетей Российской Федерации. В других случаях необходимо обращаться в компанию «Данфосс».

Пример применения



Техническое описание Гарнитуры присоединительно-регулирующие RA-K и RA-KW

Номенклатура и кодовые номера для оформления заказа

Клапан RA-K с отводом

Эскиз	Описание	Резьба отвода, дюйм	Пропускная способность гарнитуры $K_v^{1)}$, м ³ /ч, при значениях предварительной настройки									Макс. давление, бар		Предельный перепад давлений ²⁾ , бар	Макс. темпер. воды, °C	Кодовый номер
			с термoeлементом									рабо- чее	испыта- тельное			
			1	2	3	4	5	6	7	N	N					
	Клапан RA-K с уплотнительной втулкой и отводом с соединительной гайкой	Наружн. R 1/2	0,02	0,07	0,15	0,23	0,33	0,41	0,5	0,62	0,76	10	16	0,6	120	013G3363

¹⁾ Пропускная способность указана для клапана вместе с отводом, соединительной трубкой и распределительной деталью. Значения K_v соответствуют расходу теплоносителя G в м³/ч при определенном положении устройства предварительной настройки, максимальном подъеме золотника клапана и перепаде давлений на клапане P = 1 бар: $K_v = G / \sqrt{\Delta P}$.

При настройке клапана на «N» значение K_v соответствует требованиям EN 215-1 при $X_p = 2$ °C. Это означает, что клапан терморегулятора закроется полностью, когда температура в помещении превысит температуру настройки по шкале термoeлемента на 2 °C. При более низких значениях предварительной настройки X_p уменьшается. Так, при настройке клапана на «1» $X_p = 0,5$ °C. В диапазоне настройки клапана от «1» до «N» X_p меняется от 0,5 до 2,0 °C.

При использовании термостатических элементов дистанционного управления серии RA 5062, 5065 и 5068 относительный диапазон X_p следует увеличить в 1,1 раза.

²⁾ Клапан обеспечивает удовлетворительное регулирование при перепаде давлений на нем ниже указанного значения. Во избежание шумообразования рабочий перепад давлений на клапане рекомендуется принимать в диапазоне от 0,1 до 0,3 бар. Разность давлений в системе отопления может быть уменьшена с помощью регуляторов перепада давлений Danfoss.

Присоединительная деталь

Эскиз	Описание	Кодовый номер
	Присоединительная деталь гарнитуры RA-K с запорным краном и патрубками с наружной резьбой G 3/4 A ¹⁾	013G3367
	Присоединительная деталь гарнитуры RA-KW с запорным краном и патрубками с наружной резьбой G 3/4 A ¹⁾	013G3369

¹⁾ Поставляется без уплотнительных фитингов, которые заказываются отдельно (стр. 97–98).

Соединительная трубка

Эскиз	Описание	Кодовый номер
	Соединительная трубка длиной 950 мм и диаметром 15 мм	013G3377
	Соединительная трубка длиной 650 мм и диаметром 15 мм	013G3378

Дополнительные принадлежности

Изделие	Комплект	Кодовый номер
Сальниковое уплотнение ¹⁾	10 шт.	013G0290
Уплотнительный фитинг для соединительной трубки	1 шт.	013G4115

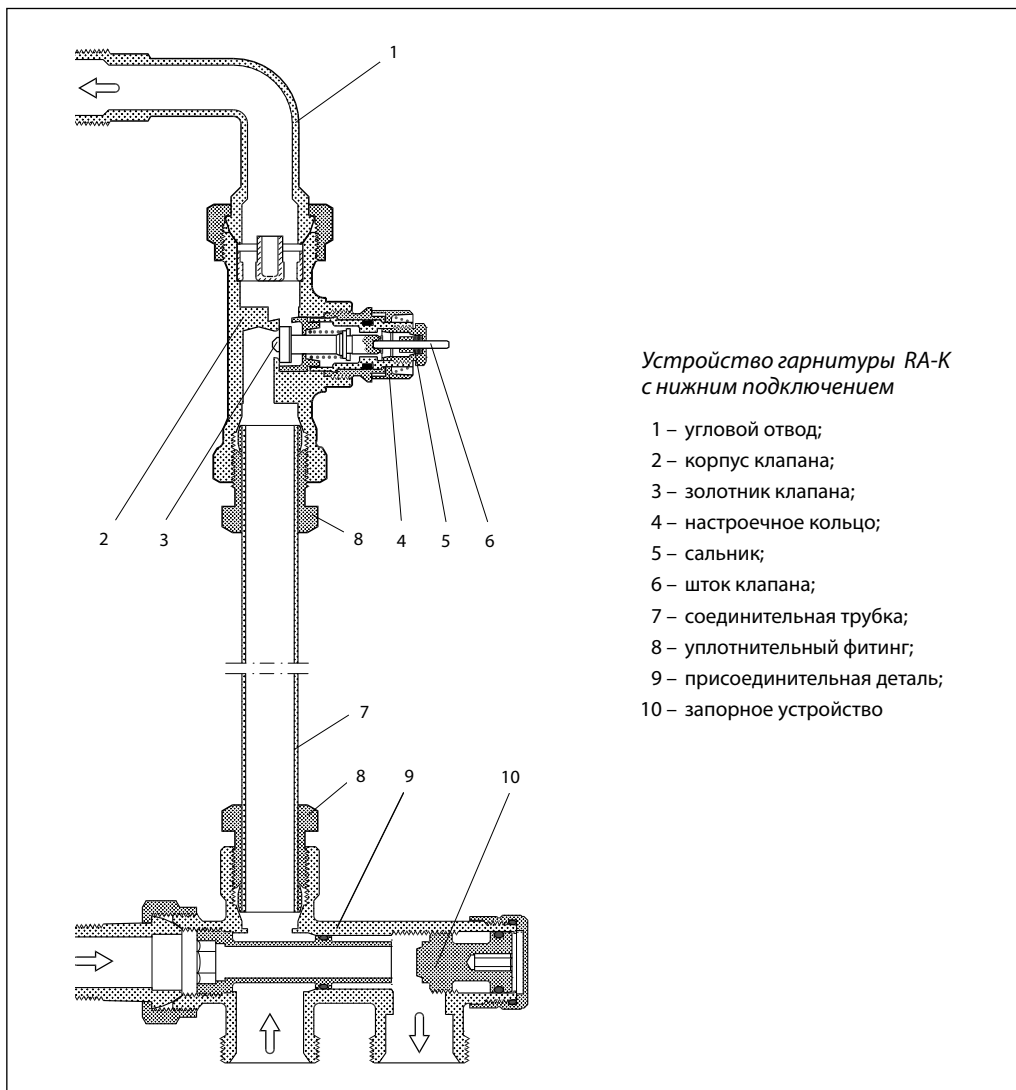
¹⁾ Сальник можно заменить без опорожнения системы отопления.

Пример заказа гарнитуры с терморегулятором

Для отопительного прибора с боковыми присоединительными отверстиями с межосевым расстоянием 500 мм выбрать гарнитуру для подключения «в пол» к полимерным трубопроводам (например, PEX) диаметром 2 x 16 мм двухтрубной системы отопления.

Выбираем клапан RA-K с отводом (**013G3363**); соединительную трубку длиной 650 мм (**013G3378**); присоединительную деталь (**013G3367**); 2 фитинга для присоединения гарнитуры к PEX-трубам (**013G4156**); термостатический элемент RA 2000 с газовым наполнением (**013G2994**).

Устройство



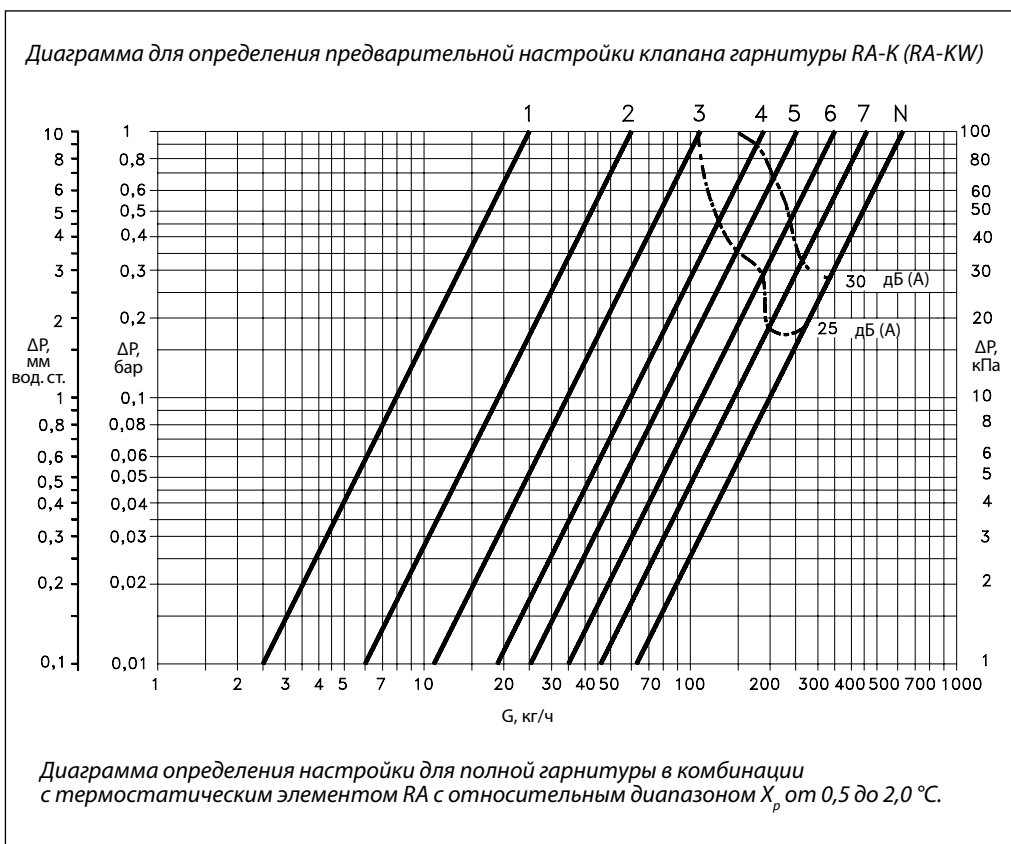
Устройство гарнитуры RA-K с нижним подключением

- 1 – угловой отвод;
- 2 – корпус клапана;
- 3 – золотник клапана;
- 4 – настроечное кольцо;
- 5 – сальник;
- 6 – шток клапана;
- 7 – соединительная трубка;
- 8 – уплотнительный фитинг;
- 9 – присоединительная деталь;
- 10 – запорное устройство

Материалы, контактирующие с теплоносителем

Дросселирующий цилиндр	Полифениленсульфид с 40% стекловолокна (PPS)
Кольцевое уплотнение	Тройной этиленпропиленовый каучук
Золотник клапана	Бутадиенакрилонитрильный каучук
Нажимной штифт и пружина клапана	Хромированная сталь
Соединительная трубка	Оцинкованная сталь
Корпус клапана и прочие металлические детали	Латунь Ms 58

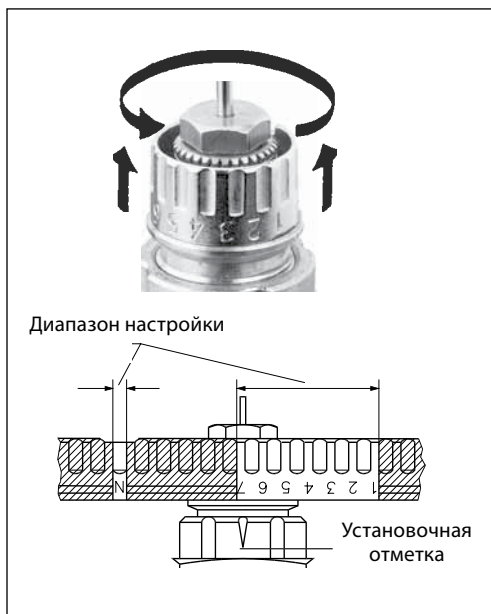
Определение предварительной настройки клапана гарнитуры RA-K (RA-KW)



Пример определения настройки

Требуемый расход G, л/ч	60
Перепад давлений на гарнитуре ΔP, бар	0,1
Требуемая настройка	4

Предварительная настройка

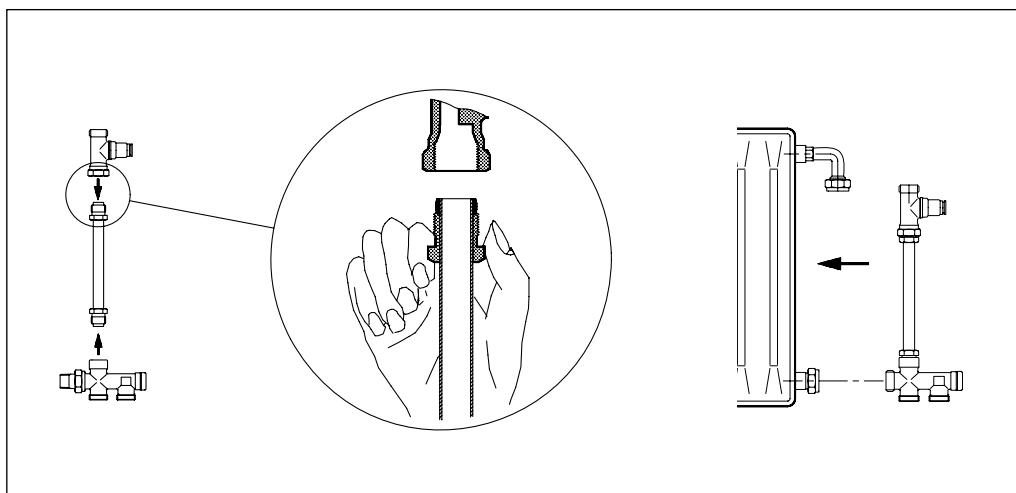


Настройка на расчетное значение производится легко и точно без применения специальных инструментов. Для этого следует:

- снять защитный колпачок или термостатический элемент;
- поднять кольцо настройки;
- повернуть шкалу кольца настройки так, чтобы нужное значение оказалось напротив установочной отметки, расположенной со стороны выходного отверстия клапана (заводская установка «N»);
- отпустить кольцо настройки.

Предварительная настройка может производиться в диапазоне от «1» до «7» с интервалами 0,5. В положении «N» клапан полностью открыт. Следует избегать установки на темную зону шкалы. Когда термостатический элемент смонтирован, то предварительная настройка оказывается спрятанной и, таким образом, защищенной от неавторизованного изменения.

Монтаж



Габаритные и присоединительные размеры

