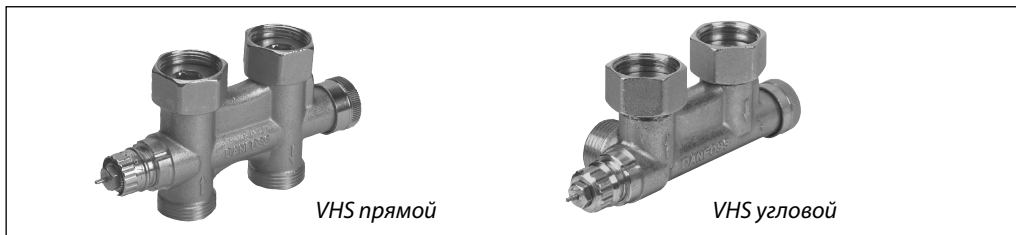


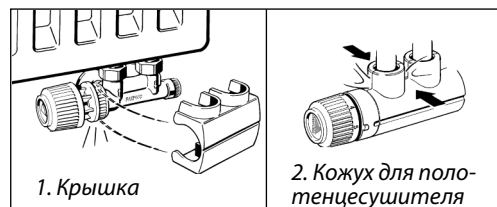
Техническое описание

Гарнитура присоединительно-регулирующая VHS

Описание и область применения



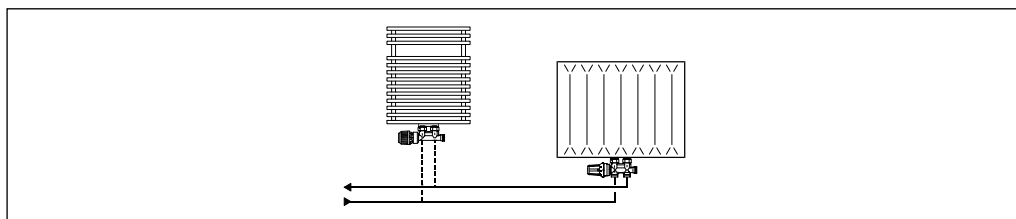
VHS — идеальное регулирующе-присоединительное устройство для современных радиаторов и полотенцесушителей с нижним расположением присоединительных штуцеров при их межосевом расстоянии 50 мм. В качестве регулирующего устройства на гарнитуру VHS могут устанавливаться термостатические элементы RA 2000 и RAW, а также термоэлектрический привод TWA-A. VHS имеет устройство для предварительной настройки пропускной способности регулирующего клапана, а также приспособление для дренажа радиатора, которое заказывается отдельно. К VHS могут присоединяться медные, полимерные и металлополимерные трубы с помощью уплотнительных фитингов компании «Данфосс» (см. стр. 93–94). В целях предотвращения отложений и коррозии VHS следует применять в системах водяного отопления, где теплоноситель отвечает требованиям



Правил технической эксплуатации электрических станций и сетей Российской Федерации. Для обеспечения привлекательности различных вариантов гарнитуры используются следующие декоративные элементы:

- 1) белый (материал ABS, RAL 9010), который предназначен для влажной окраски, или черный (материал PPO), предназначенный для электростатического напыления красителя;
- 2) кожух для установки гарнитуры на полотенцесушитель.

Пример применения



Номенклатура и кодовые номера для оформления заказа

Гарнитуры VHS

Тип	Кодовый номер	Исполнение	Резьба штуцеров, дюймы		Пропускная способность K_v^1 , м ³ /ч, при значениях предварительной настройки									
			к радиатору	к трубопроводу	с термoelementом									без т/э
					1	2	3	4	5	6	7	N	N	
VHS 15	013G4741	Угловой, прямой	G 1/2	G 3/4	0,02	0,04	0,07	0,12	0,19	0,27	0,33	0,48	0,57	
	013G4743													
	013G4744	Угловой, прямой	G 3/4											

¹⁾ Значения K_v представляют собой объемный расход G в м³/ч при падении давления ΔP на клапане 1 бар: $K_v = G / \sqrt{\Delta P}$. При настройке на «N» значение K_v дается для $X_p = 2$ °C. При более низкой настройке X_p снижается. Так, при настройке на «1» $X_p = 0,5$ °C.

Для обеспечения оптимального регулирования и исключения шумообразования перепад давлений на клапане гарнитуры должен находиться в пределах от 0,05 до 0,2 бар. В системах, где напор циркуляционного насоса слишком высокий, для его снижения может быть использован регулятор перепада давлений компании «Данфосс».

²⁾ Если используется термoelement дистанционного управления, то X_p следует увеличивать в 1,6 раза. Значение заводской настройки клапана гарнитуры соответствует индексу «N».

Температура и давление

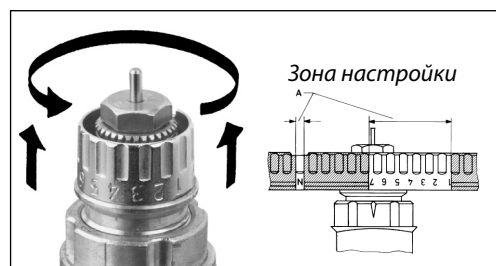
Максимальная температура воды, °C	120
Рекомендуемый перепад давлений, бар	0,05–0,2
Макс. допустимый перепад давлений, бар	0,6
Испытательное давление, бар	16
Максимальное рабочее давление, бар	10

Номенклатура и кодовые номера для оформления заказа (продолжение)
Дополнительные принадлежности

Изделие	Описание	Кодовый номер
	Крышка ¹⁾ углового VHS, белая (RAL 9010), для влажной покраски ²⁾	013G4761
	Крышка ¹⁾ углового VHS, черная PPO, для электростатической покраски ²⁾	013G4765
	Крышка ¹⁾ прямого VHS, белая (RAL 9010), для влажной покраски ²⁾	013G4762
	Крышка ¹⁾ прямого VHS, черная PPO, для электростатической покраски ²⁾	013G4766
	Кожух ¹⁾ для клапана полотенцесушителя, белый (RAL 9010), для влажной покраски ²⁾	013G4751
	Уплотняющее кольцо для клапана радиатора с внешней резьбой G 3/4" (упаковка, 20 шт.)	003L0294
	Переходник для штуцера радиатора с внутренней резьбой G 1/2" (упаковка, 20 шт.)	003L0295
	Двойная декоративная розетка (PVC) для труб диаметром 12–24 мм. Расстояние между осями отверстий — 50 мм	192H0161
	Рукоятка для всех клапанов типа RA. Используется при перепаде давлений более 0,6 бар	013G5002
	Дренажный кран, латунный, без покрытия, с резьбой 3/4" и наконечником для шланга	003L0152

¹⁾ Требуется термоэлемент с защелкой.

²⁾ Характеристики лакокрасочного покрытия находятся в упаковочной коробке изделия. К VHS могут присоединяться медные, полимерные и металлополимерные трубы с помощью уплотнительных фитингов компании «Данфосс».

Предварительные настройки


На настроечном устройстве клапана указаны положения настройки от «1» до «7» и буква «N». Настройка может быть выполнена быстро и точно без применения какого-либо инструмента, для этого необходимо:

- снять защитный колпак или термоэлемент;
 - поднять настроечное кольцо;
 - повернуть кольцо до совмещения требуемого значения с меткой на корпусе клапана;
 - отпустить настроечное кольцо, чтобы оно вернулось в исходное положение.
- Уровни предварительной настройки могут быть выбраны с шагом 0,5 от «1» до «7». (Для определения значений настроек см. диаграмму на стр. 71). Следует избегать настроек в заштрихованных зонах. Последующая установка на клапан термоэлемента обеспечивает защиту от несанкционированного изменения установленных значений.

Определение предварительной настройки

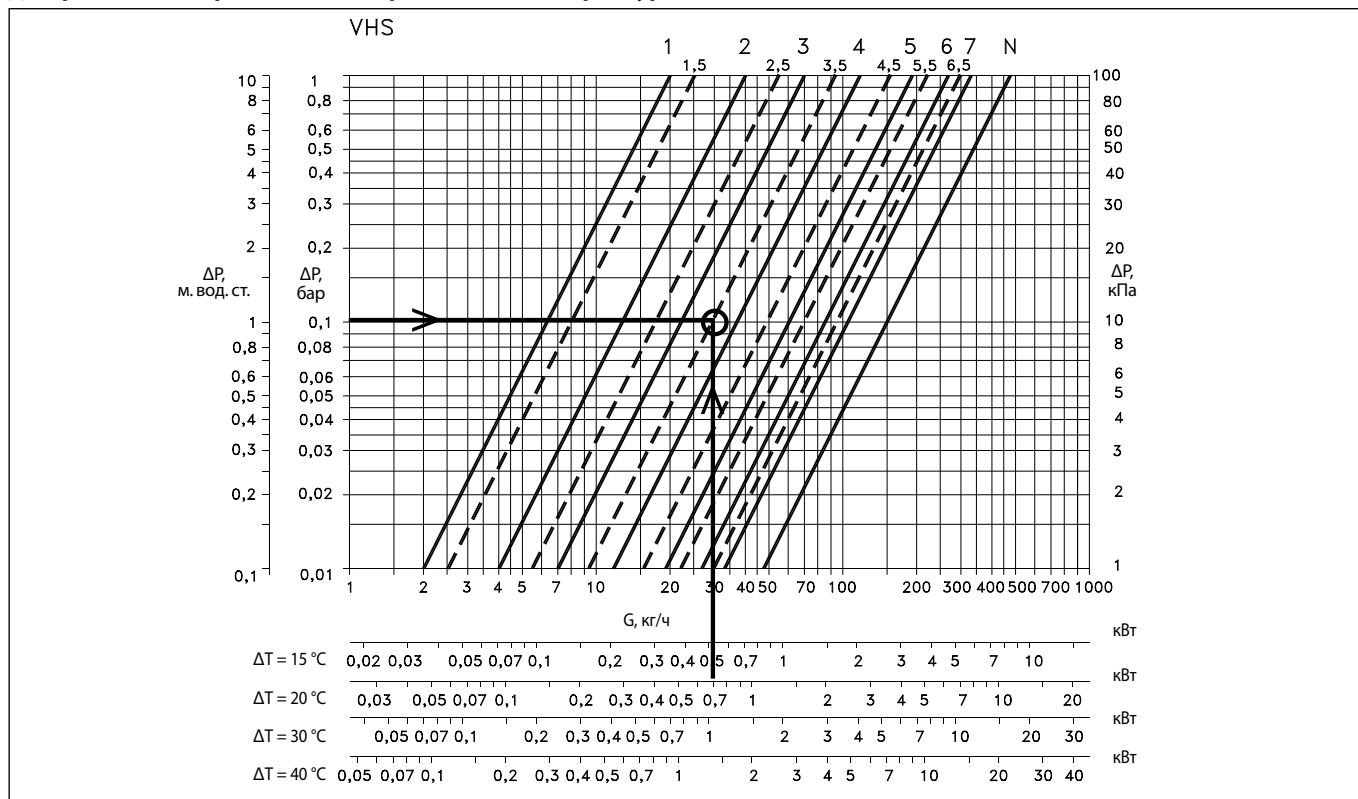
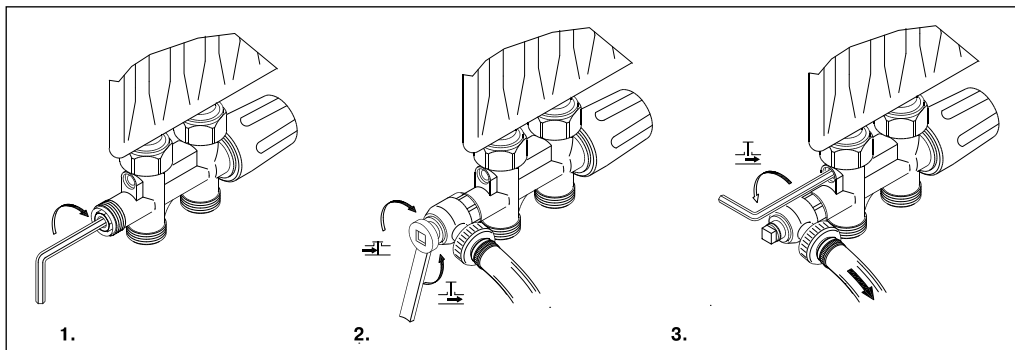
Диапазон пропускной способности VHS согласуется с современными характеристиками радиаторов.

Пример определения настройки клапана

Расчетная тепловая нагрузка радиатора:
 $Q = 0,7$ кВт.
 Перепад температур в радиаторе: $\Delta T = 20$ °C.
 Расход воды через радиатор:

$$G = \frac{0,7}{20 \times 1,16} = 0,03 \text{ м}^3/\text{ч} = 30 \text{ кг/ч.}$$

Заданное падение давления на клапане:
 $\Delta P = 0,1$ бар.
 Настройка клапана VHS 15 по номограмме равна 3,5.

Диаграмма для определения настройки клапана гарнитуры VHS

Отключение и дренаж радиатора

Последовательность выполнения операций при дренаже радиатора

Перед дренажом радиатора вначале необходимо снять с клапана термостатический элемент и заменить его металлической рукояткой (имеется в номенклатуре компании «Данфосс») для исключения аварийной ситуации. Затем следует вывернуть металлическую заглушку из корпуса гарнитуры и перекрыть обратный трубопровод с помощью стандартного шестигранного ключа (см. рис. 1). Надеть

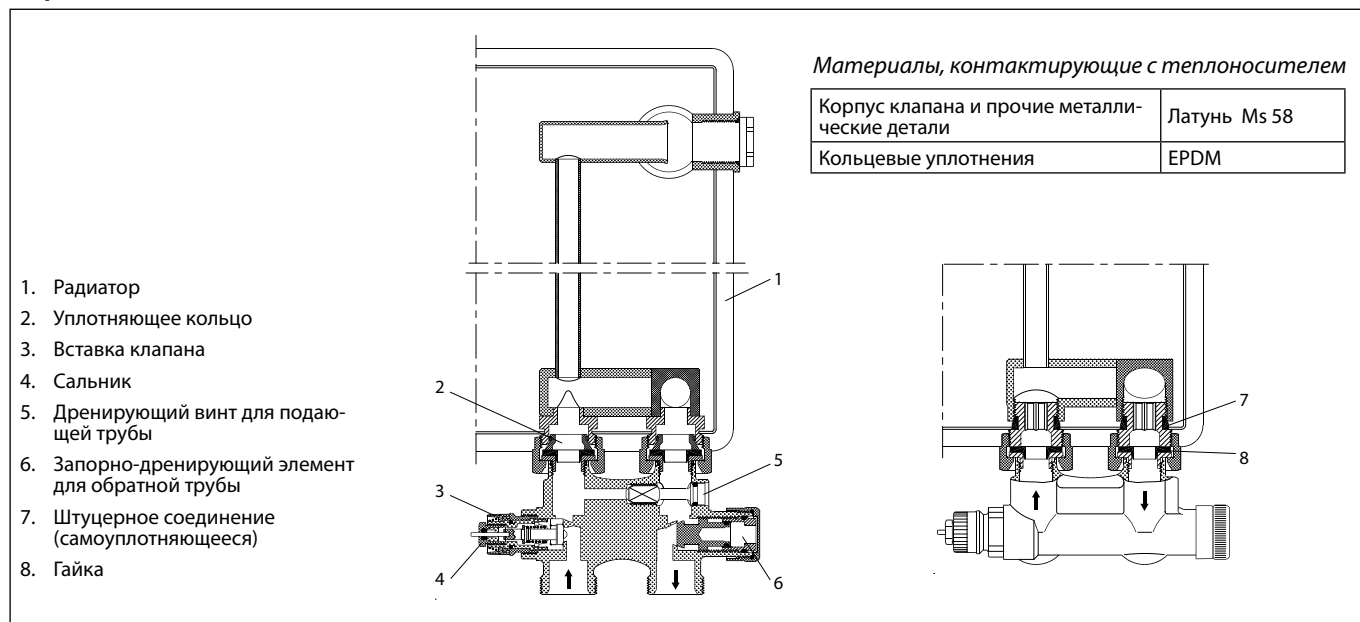
дренажный кран. Слить теплоноситель поворотом влево квадратного штока (см. рис. 2). Из подающего патрубка радиатора теплоноситель можно слить путем выворачивания на нем винта под шестигранный ключ (см. рис. 3). Сливной штуцер может быть повернут в любое удобное положение.

Примечание.

Статическое давление не должно превышать 10 бар.

Техническое описание Гарнитура присоединительно-регулирующая VHS

Устройство



Габаритные и присоединительные размеры

