

Техническое описание

Регулятор ECL Comfort 310, блоки дистанционного управления ECA 30 / 31 и ключи приложения

Описание

Регулятор серии
ECL Comfort 310



ECL 310

ECL Comfort 310 – это электронный регулятор температуры с погодной компенсацией из серии регуляторов ECL Comfort, предназначенный для использования в системах централизованного теплоснабжения, центрального отопления и охлаждения. Правильное регулирование температуры подачи в системах отопления и охлаждения обеспечивает экономию электроэнергии. Возможность регулирования до 4 контуров.

Функция погодной компенсации в регуляторах ECL Comfort позволяет измерять температуру наружного воздуха и соответственно регулировать температуру подачи в системе отопления. Система отопления с функцией погодной компенсации повышает уровень комфорта и экономит электроэнергию.

Регулятор ECL Comfort 310 настраивается в выбранном приложении с помощью ключа приложения ECL.

Программное обеспечение ECL Tool для ECL Comfort 310 позволяет дистанционно управлять программным обеспечением OPC-сервера.

Регулятор ECL Comfort 310 обеспечивает поддержание комфортной температуры, оптимальное энергопотребление, простую установку с помощью ключа приложения ECL (автоматическую настройку) и удобство в эксплуатации.

Снижение энергопотребления возможно благодаря функции погодной компенсации с регулированием температуры по графику, а также оптимизации и ограничению температуры обратки, расхода и мощности.

Регулятор ECL Comfort 310 легко управляется с помощью поворотной кнопки (многофункциональной кнопки) или блока дистанционного управления (БДУ). Используя поворотную кнопку, пользователь получает доступ к текстовым меню, отображаемым на дисплее с подсветкой, на выбранном им языке.

Регулятор ECL Comfort 310 имеет электронный выход для управления регулирующим клапаном с электроприводом, релейный выход для управления работой циркуляционного насоса/ предохранительного клапана, а также аварийный выход.

К регулятору могут быть присоединены 6 температурных датчиков типа Pt 1000. Кроме того, регулятор имеет 4 входа, настраиваемых при загрузке приложения. Они могут быть настроены для присоединения температурных датчиков Pt 1000, под аналоговые (0 – 10 В) или цифровые входные сигналы.

В зависимости от выбранного приложения для увеличения количества входных и выходных сигналов может быть использован внутренний модуль расширения ECA 32 (устанавливаемый в клеммную панель регулятора).

Описание (продолжение)

Корпус предназначен для монтажа на стену и на DIN-рейку. Также предлагается вариант ECL Comfort 310B (без дисплея и поворотной кнопки). Он может быть использован для монтажа внутри щита и управляется при помощи БДУ ECA 30 / 31, размещенного на лицевой панели.

ECL Comfort 310 может эксплуатироваться как автономный регулятор и может обмениваться информацией максимум с двумя БДУ и модулем расширения ECA 32 с дополнительными входами/выходами.

Кроме того, ECL Comfort 310 может работать с двумя БДУ, ECA 32 и другими регуляторами ECL Comfort 210 / 310 по внутренней шине связи ECL 485.

Регулятор оснащен разъемом для подключения к сети Ethernet. Более того, он может быть подключен по протоколу Modbus к SCADA-системам (диспетчерское управление и сбор данных), а по протоколу M-bus к регулятору могут быть присоединены теплосчетчики.

Блок дистанционного управления (БДУ):

БДУ ECA 30 и ECA 31 используются для управления комнатной температурой и переключения регулятора ECL Comfort 310. Дисплей имеет подсветку. БДУ присоединяются к регуляторам ECL Comfort двумя кабелями витой пары для связи и питания (шина связи ECL 485).

ECA 30 / 31 имеет встроенный датчик комнатной температуры. Для замены встроенного температурного датчика можно подсоединить внешний датчик комнатной температуры.

Кроме того, ECA 31 оснащен встроенным датчиком относительной влажности, сигнал которого может быть использован в соответствующих приложениях. По шине связи ECL 485 можно подсоединить до двух БДУ. Один БДУ может отслеживать максимум 10 регуляторов ECL Comfort (система «ведущий/ведомый»).

Ключ приложения ECL и приложения:



При помощи различных ключей ECL можно легко настроить регулятор ECL Comfort 310 для работы в различных приложениях. Необходимое приложение загружается в ECL Comfort 310 при помощи соответствующего ключа приложения ECL, который содержит информацию о приложениях (основные программные схематические изображения показаны на дисплее), языках и заводских настройках.

Ключи приложения ECL серии A2xx могут быть использованы в регуляторах ECL Comfort 210 и ECL Comfort 310. Большинство ключей приложения A2xx предоставляют расширенные функции при использовании в ECL Comfort 310, например, дополнительные температурные датчики и связь по протоколу M-bus.

Ключи приложения ECL серии 3xx могут быть использованы только в регуляторах ECL Comfort 310.

Параметры приложения сохраняются в регуляторе и не зависят от перерывов в электроснабжении.

Соответствующие ключи приложения ECL для регуляторов ECL Comfort 210 / 310 указаны в разделе оформления заказа.

Обзор ключей

| | ECL Comfort 210 | ECL Comfort 310 |
|-------------|--|--|
| Ключ | | |
| A214 | A214.1, A214.2, A214.3, A214.4, A214.5, A214.6 | A214.1, A214.2, A214.3, A214.4, A214.5, A214.6 A314.1, A314.2, A314.3, A314.4, A314.5, A314.6, A314.7 |
| A217 | A217.1, A217.2, A217.3 | A217.1, A217.2, A217.3 A317.1, A317.2 |
| A230 | A230.1, A230.2 | A230.1, A230.2 |
| A231 | A231.1, A231.2 | A231.1, A231.2 A331.1, A331.2 |
| A232 | A232.1 | A232.1 A332.1, A332.2 |
| A237 | A237.1, A237.2 | A237.1, A237.2 A337.1, A337.2 |
| A247 | A247.1, A247.2 | A247.1, A247.2 A347.1, A347.2 |
| A260 | A260.1, A260.2 | A260.1, A260.2 |
| A266 | A266.1, A266.2, A266.9 | A266.1, A266.2, A266.9 |
| A275 | A275.1, A275.2, A275.3 | A275.1, A275.2, A275.3 A375.1, A375.2, A375.3 |
| A333 | | A333.1, A333.2, A333.3 |
| A361 | | A361.1, A361.2 |
| A367 | | A367.1, A367.2 |
| A368 | | A368.1, A368.2, A368.3, A368.4 |
| A376 | | A376.1, A376.2, A376.3, A376.9 |
| A377 | | A377.1, A377.2 |

Выше представлен перечень существующих ключей приложений для регуляторов ECL Comfort. Не все ключи доступны для продажи в Вашей стране. Свяжитесь с местным представителем компании Danfoss.

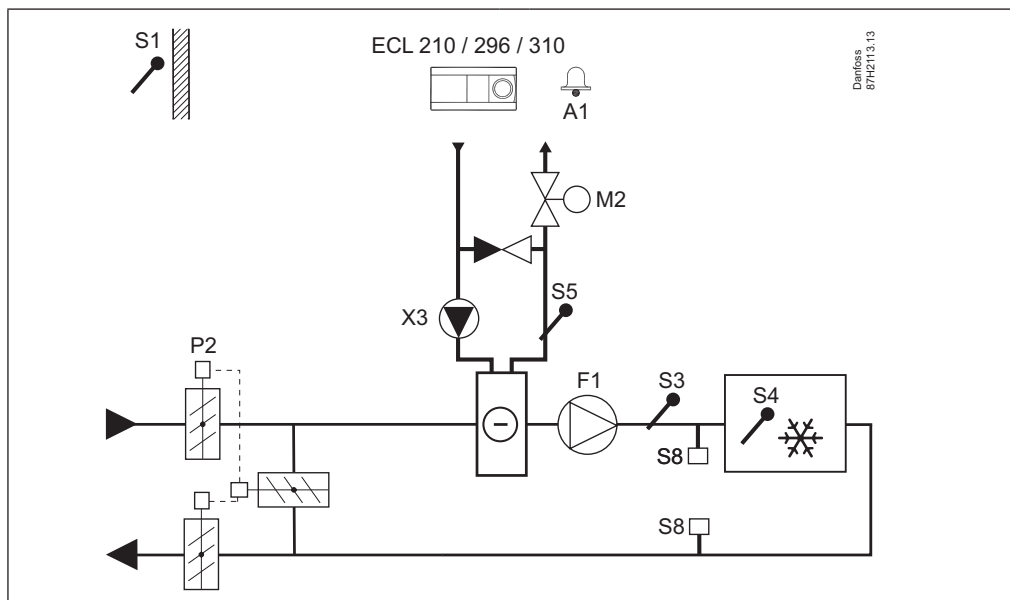
Примеры приложений

Все указанные элементы системы (S = температурный датчик, P = насос, M = регулирующий клапан с электроприводом) подсоединяются кабельными линиями к регулятору ECL Comfort 210 / 310.

Все приложения для регуляторов ECL Comfort 210 могут быть использованы и для регуляторов ECL Comfort 310. Дополнительные функции и средства связи активизированы.

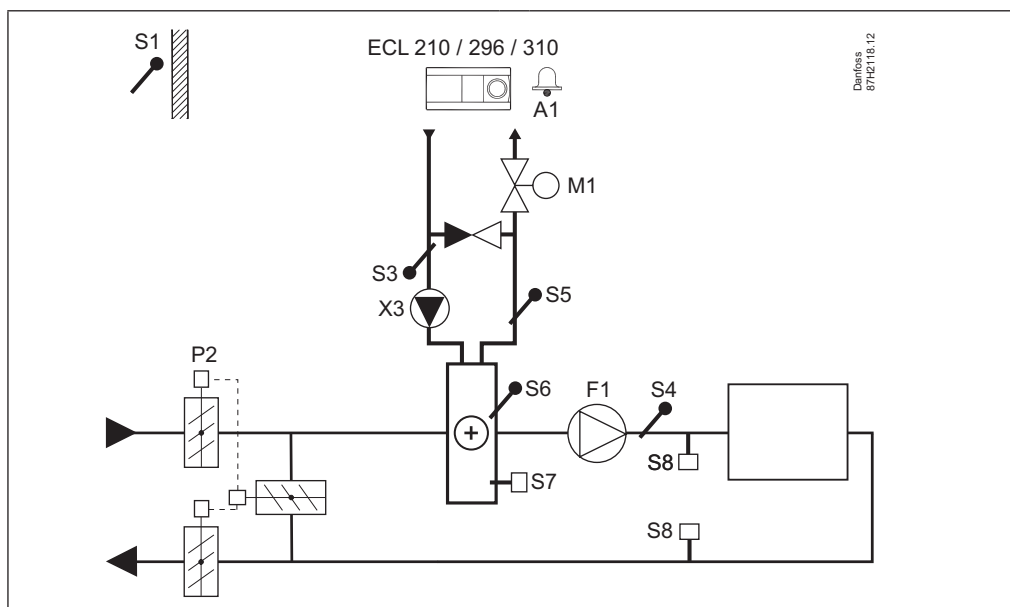
A214.1, пр. а:

Система вентиляции с охлаждением, температура воздуховода согласно комнатной температуре

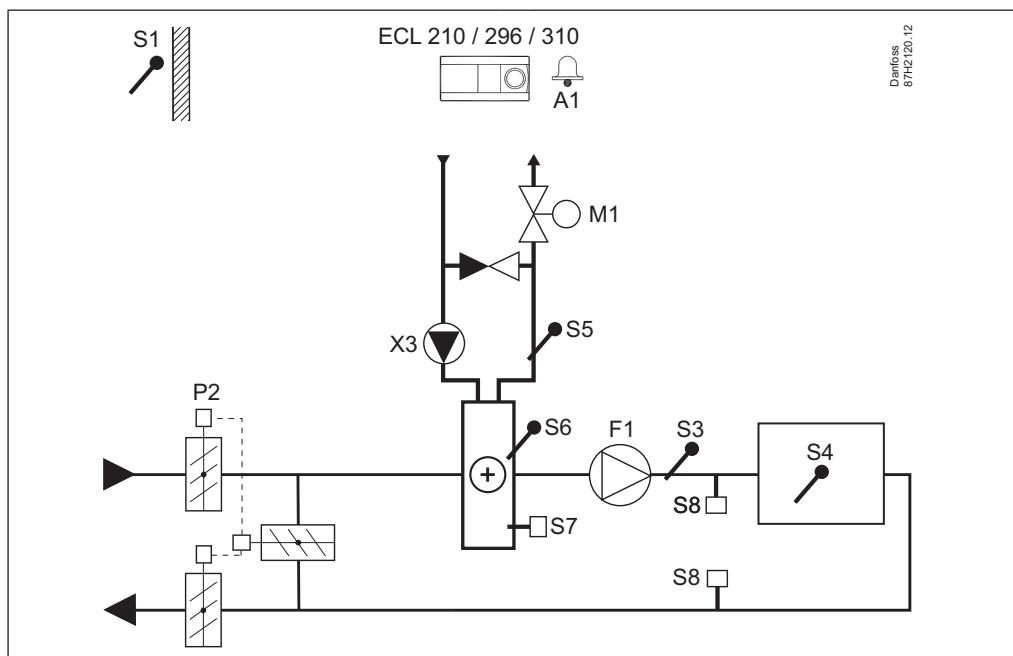


A214.2, пр. а:

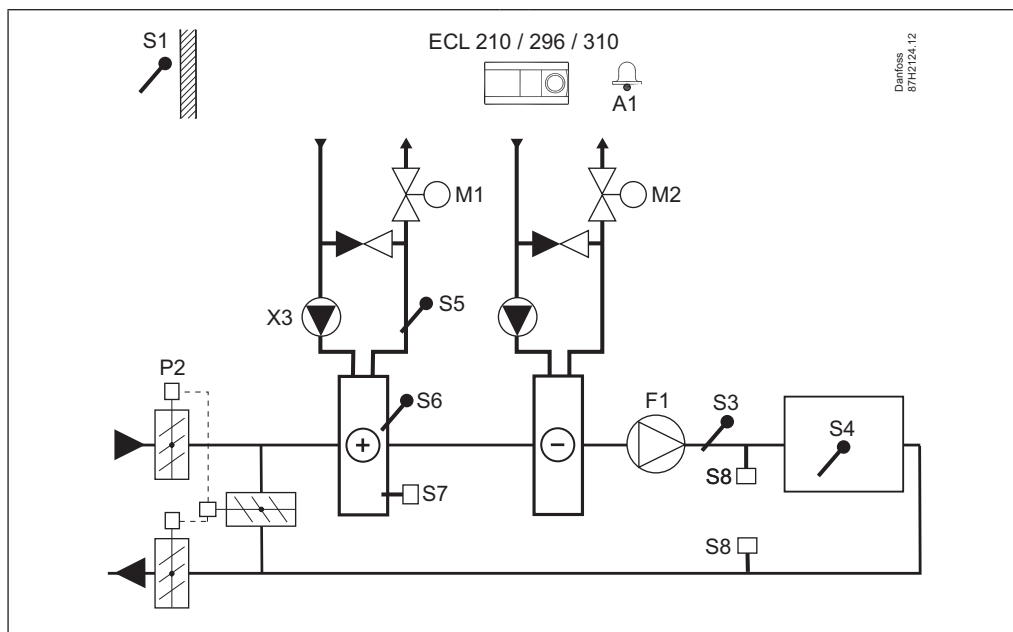
Система вентиляции с отоплением, температура нагрева согласно температуре воздуховода



A214.3, пр. а:
Система вентиляции с отоплением, температура воздуха согласно комнатной температуре

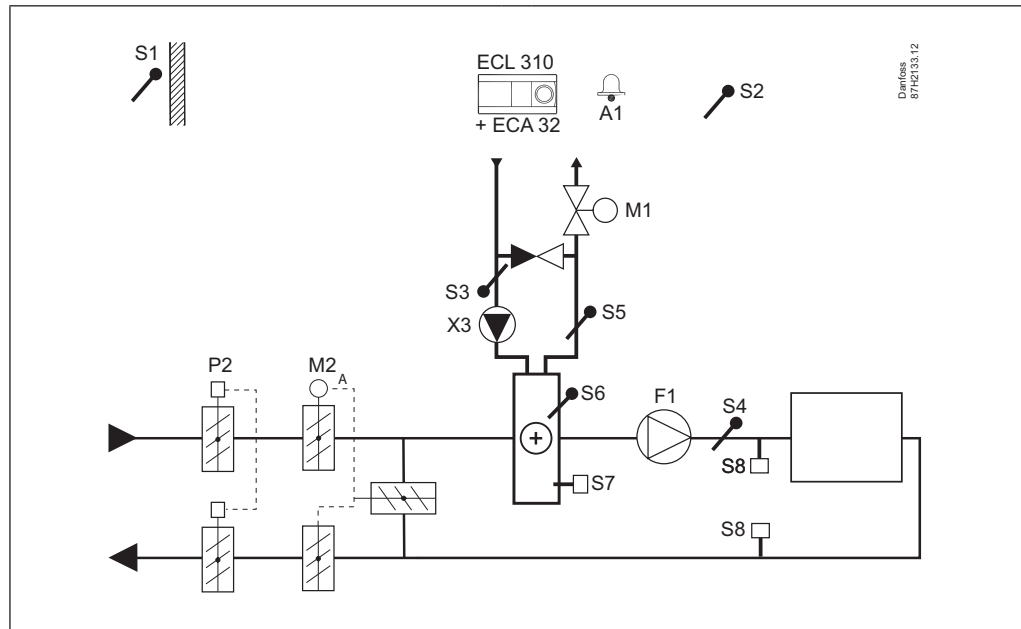


A214.5, пр. а:
Система вентиляции с отоплением / охлаждением, температура воздуха согласно комнатной температуре



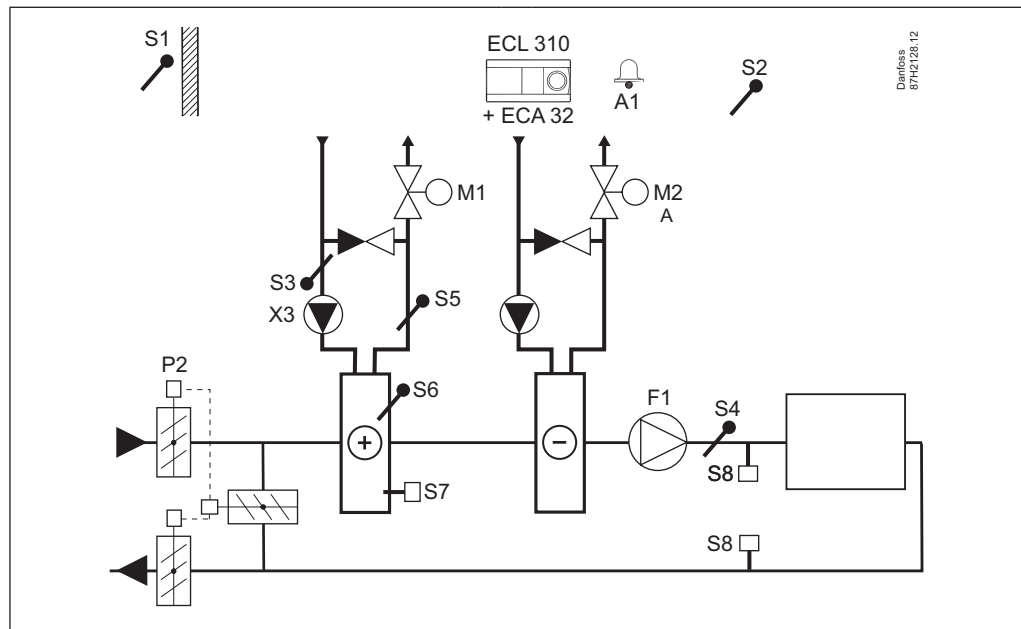
A314.1, пр. а:

Система вентиляции с теплоснабжением, пассивным охлаждением (наружный воздух) и постоянным контролем температуры воздуховода. Пассивное охлаждение с аналоговым управлением (M2).

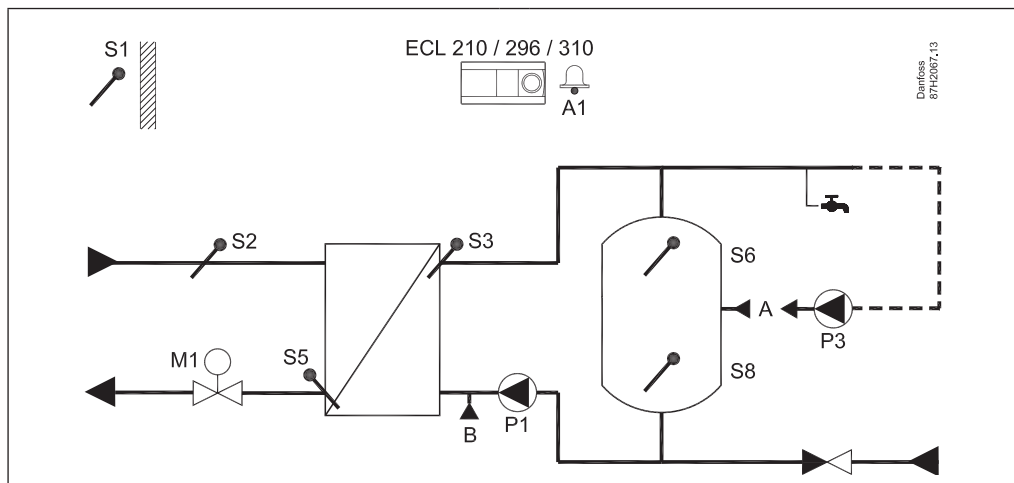


A314.1, пр. а:

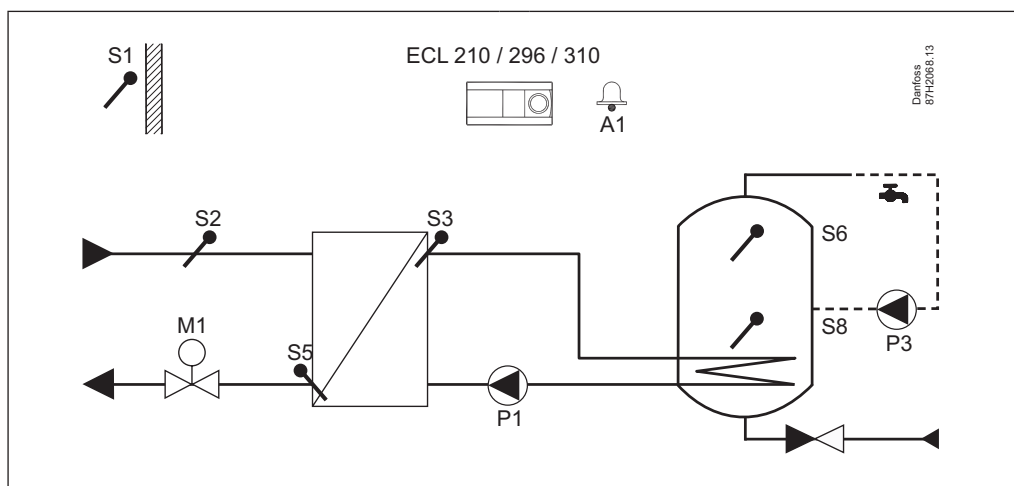
Система вентиляции с теплоснабжением, охлаждением и контролем температуры воздуховода. Охлаждение с аналоговым управлением (M2).



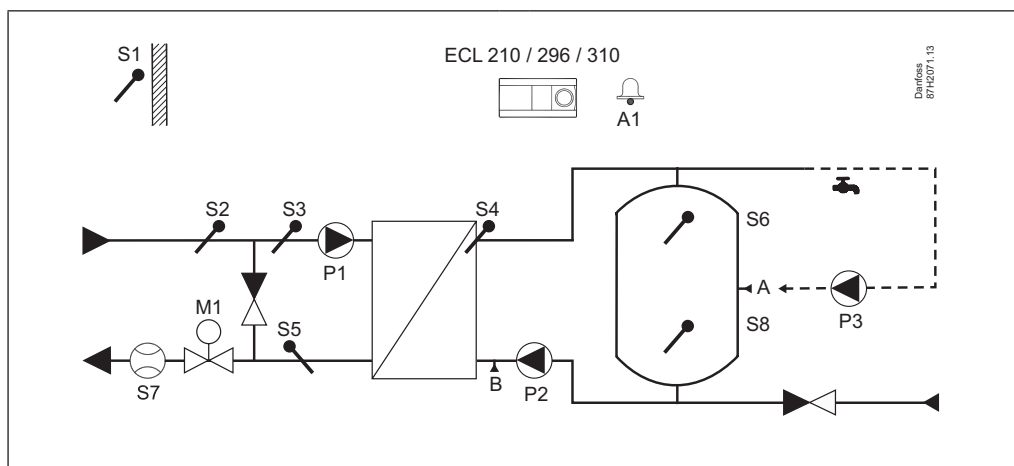
A217.1, пр. а:
Зарядка бака-аккумулятора ГВС



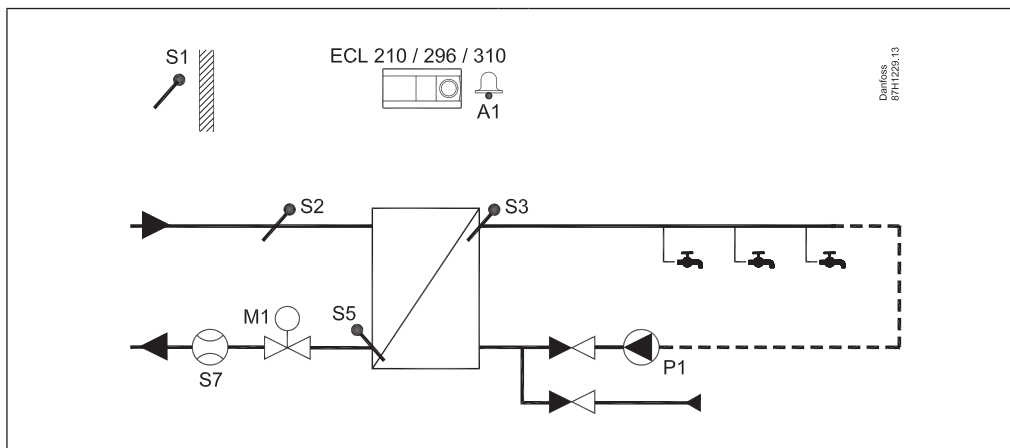
A217.1, пр. б:
Теплоснабжение бака-аккумулятора ГВС



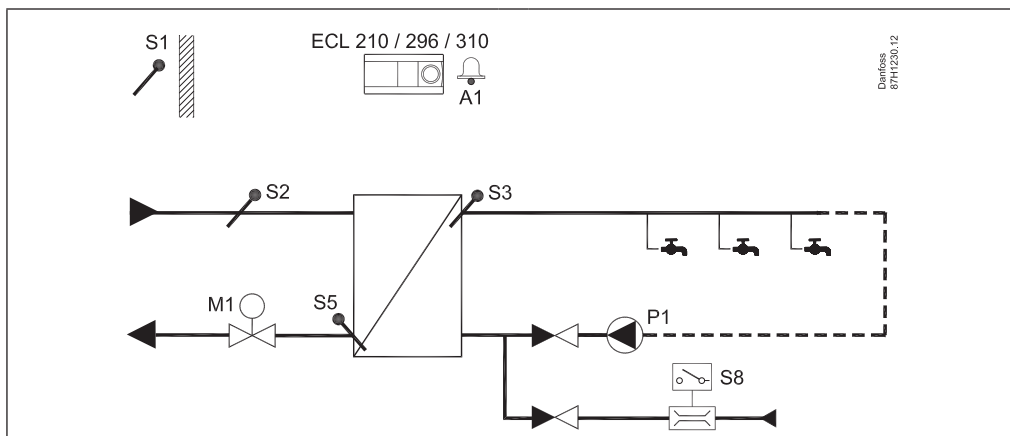
A217.2, пр. а:
Зарядка бака-аккумулятора ГВС с контуром предварительного нагрева



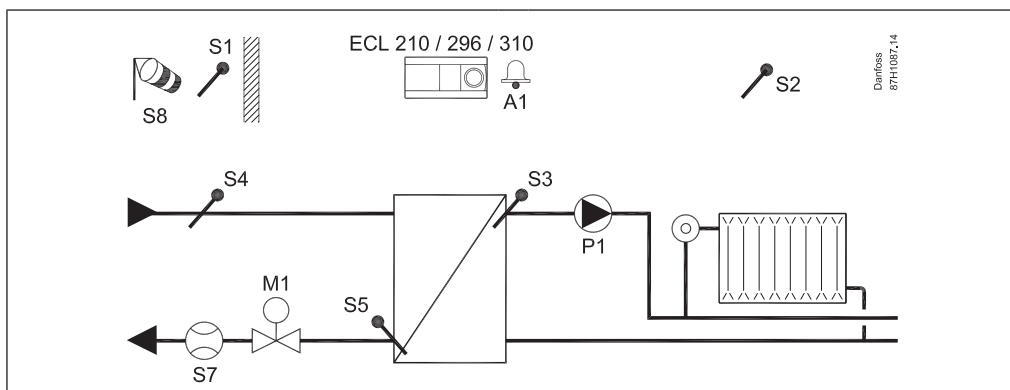
A217.3, пр. а:
Нагрев ГВС



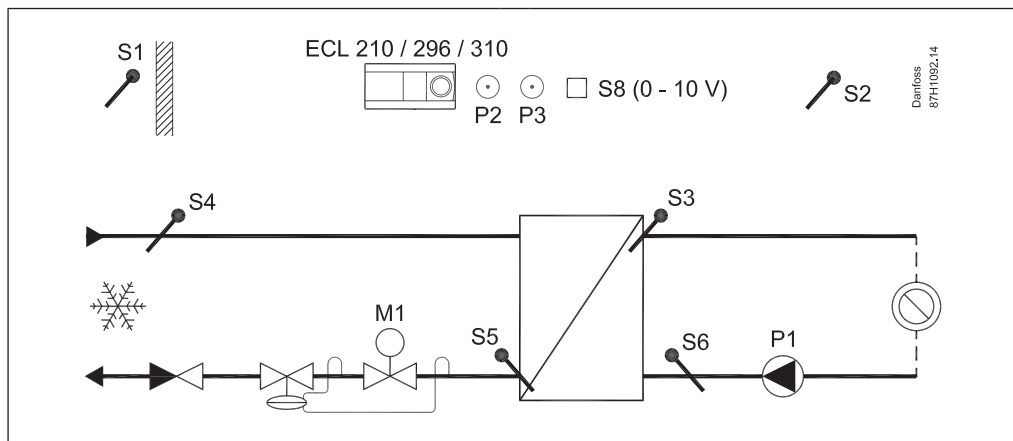
A217.3, пр. в:
Нагрев ГВС по требованию (датчик протока). С циркуляцией или без нее.



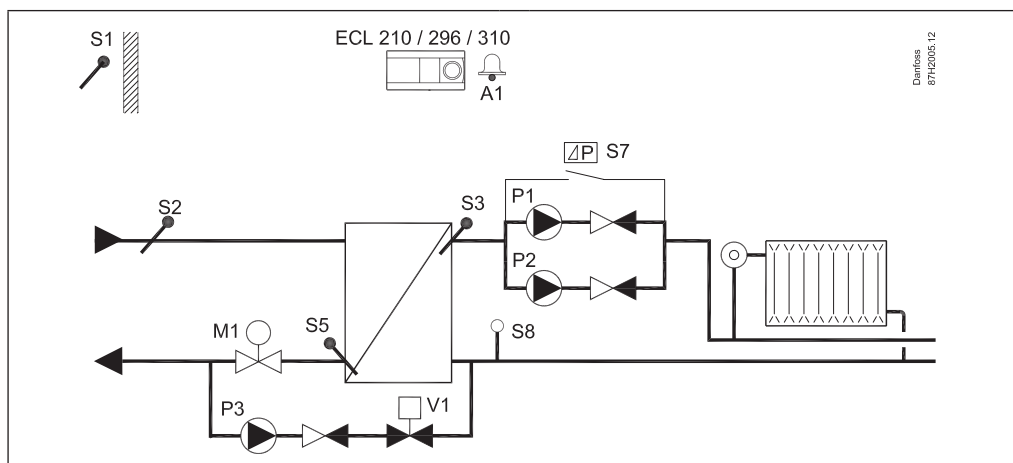
A230.1, пр. а:
Независимое присоединение системы отопления. Возможность компенсации ветра



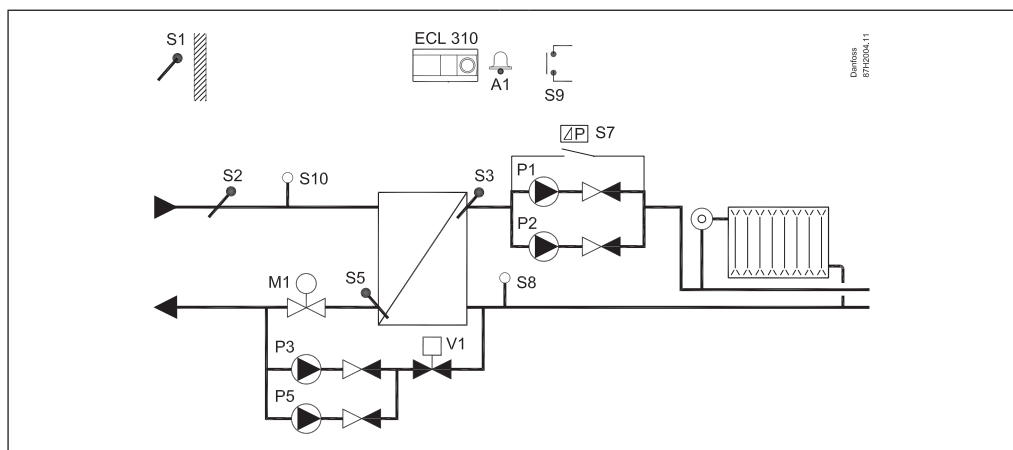
A230.2, пр. а:
 Независимое присоединение системы охлаждения (централизованное охлаждение)



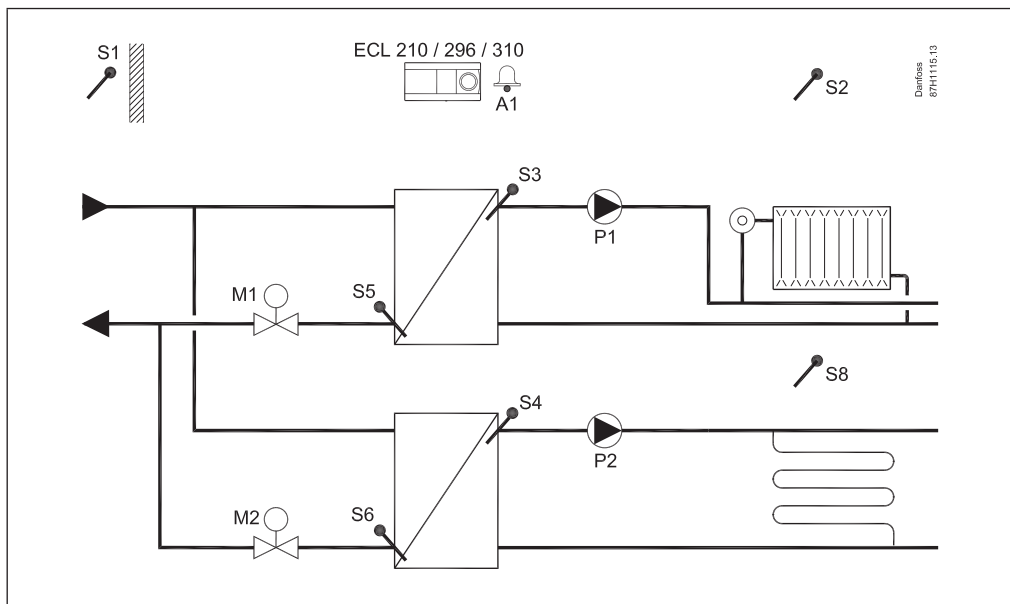
A231.2:
 Независимое присоединение системы отопления с управлением двумя насосами и функцией подпитки



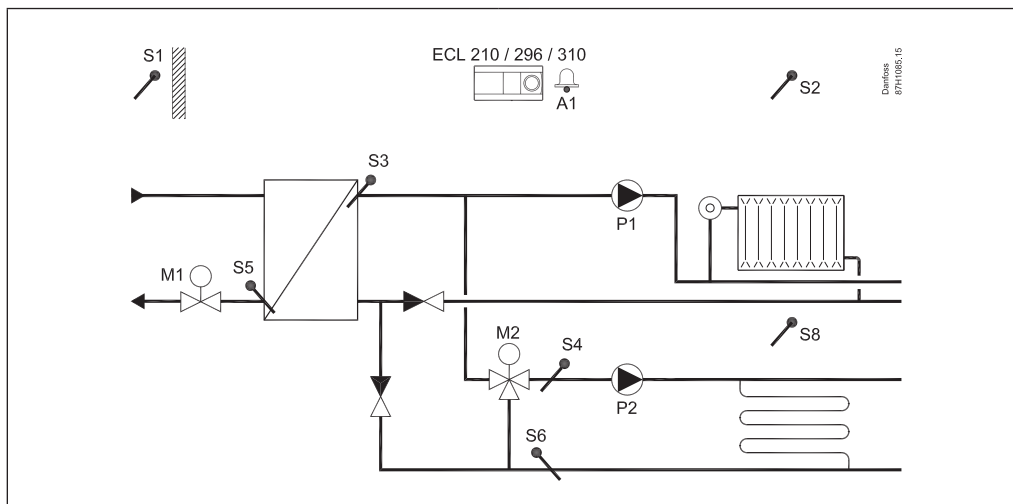
A331.2, пр. а:
 Система отопления с управлением двумя насосами и функцией подпитки.
 Температура первичного контура зависит от регулирования температуры подачи.



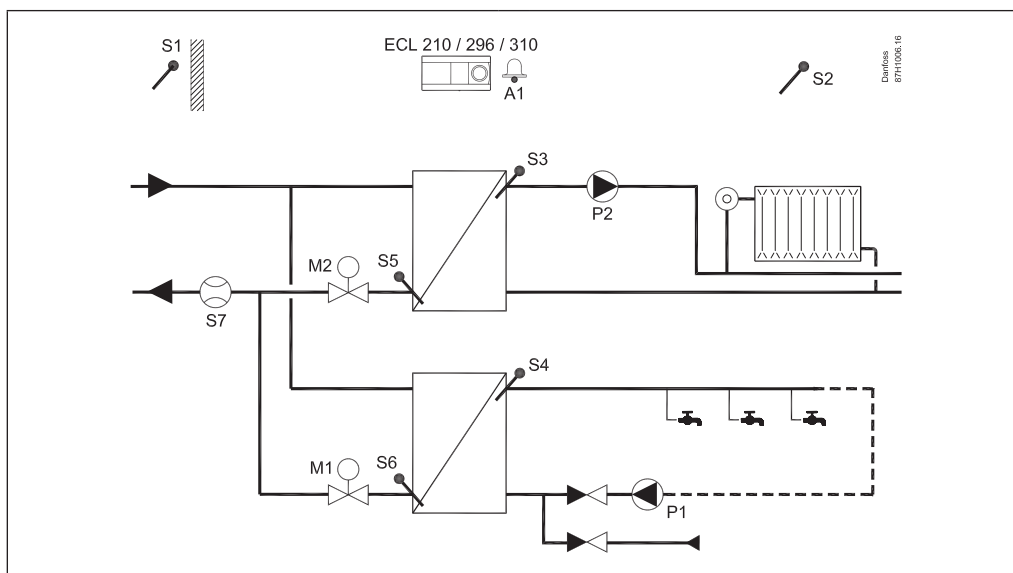
A260.1, пр. а:
 Две системы отопления



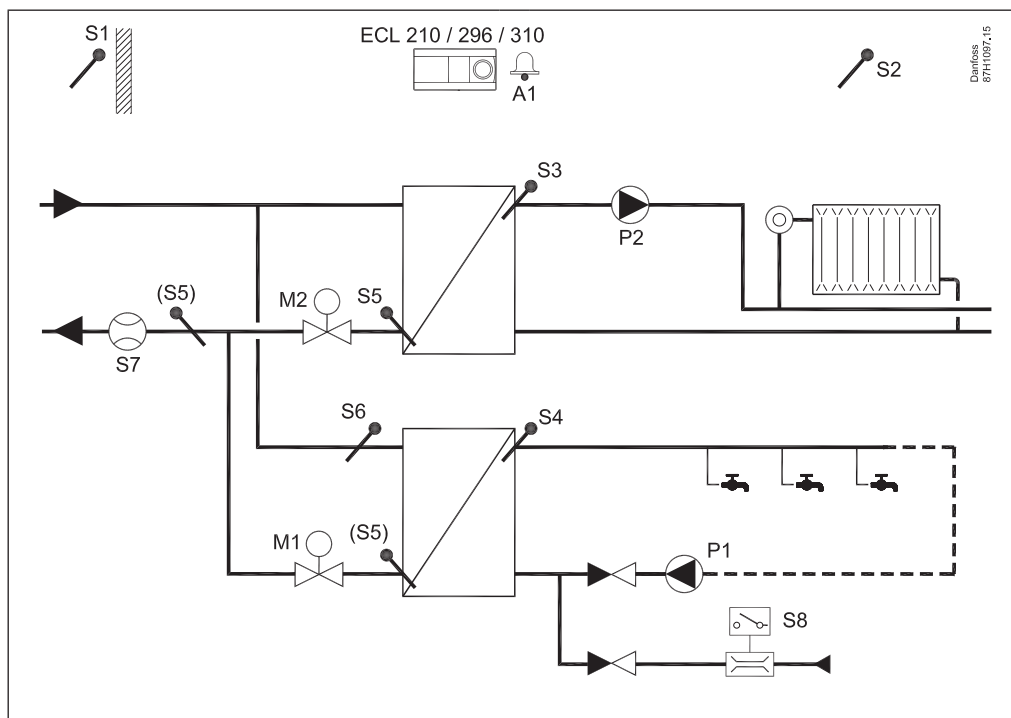
A260.1, пр. г:
 Две системы отопления. Контур 2 является частью контура 1.



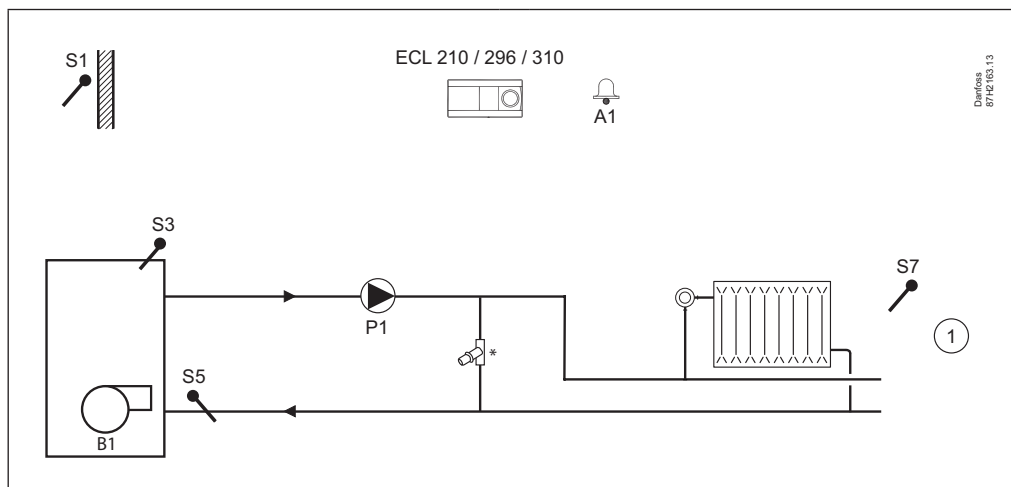
A266.1, пр. а:
 Система отопления и система нагрева ГВС. Режим параллельной работы или приоритет ГВС.



A266.2:
 Система отопления и система нагрева ГВС. Режим параллельной работы или приоритет ГВС.
 Нагрев ГВС по требованию (датчик протока)

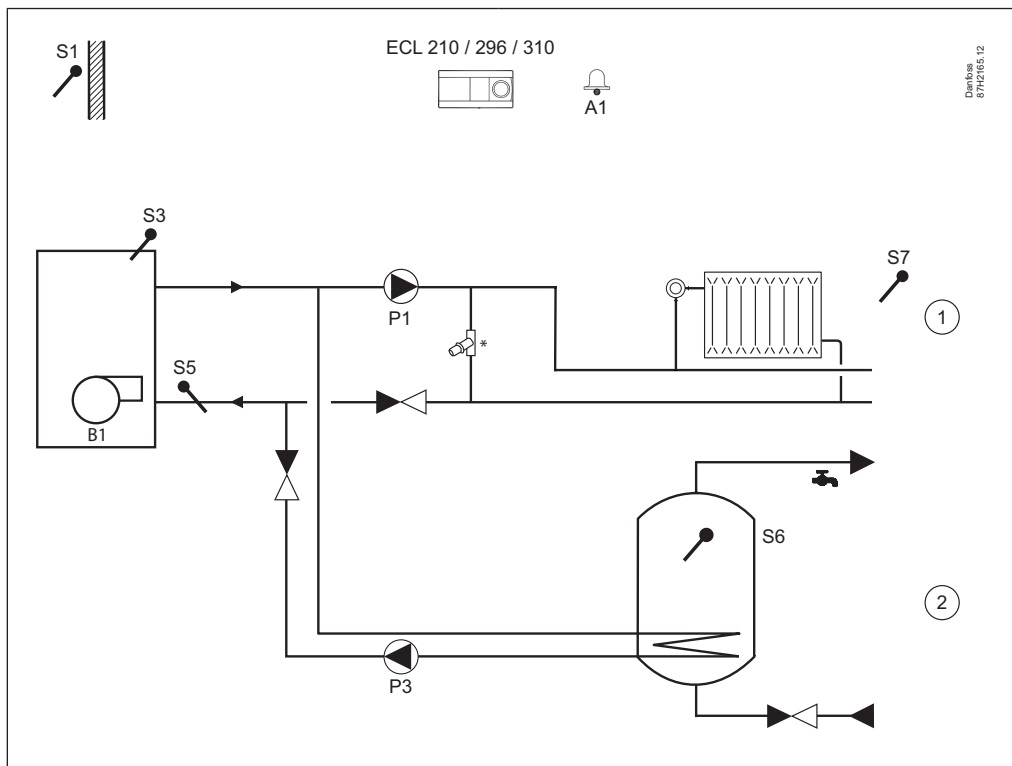


A275.1, пр. а:
 Система отопления с одноступенчатым котлом



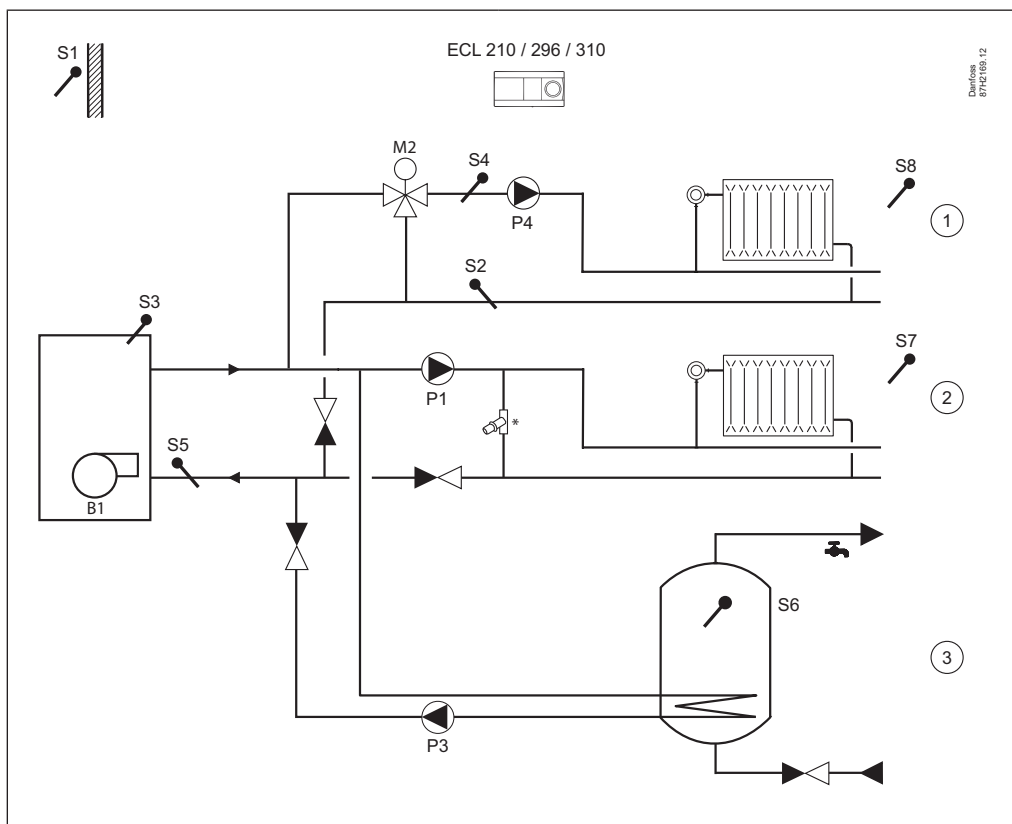
A275.2, пр. а:

Система отопления с одноступенчатым котлом и баком-аккумулятором ГВС



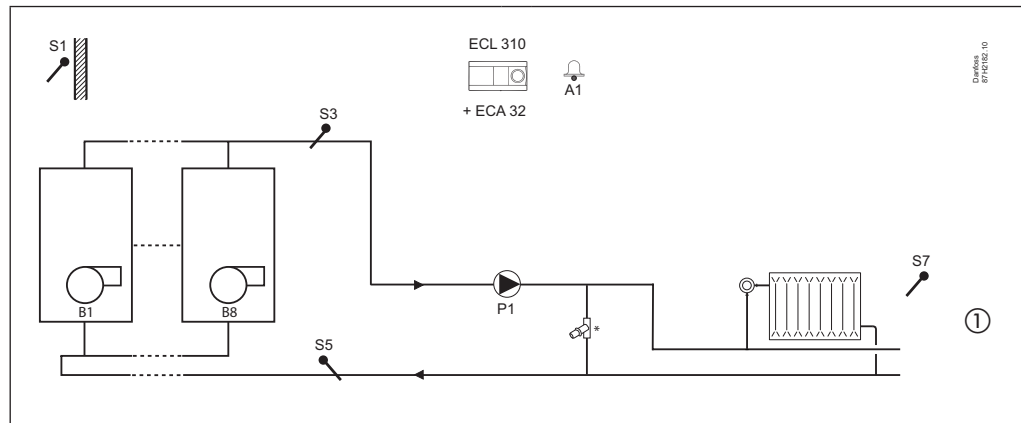
A275.3, пр. а:

Система отопления с одноступенчатым котлом, контуром смешения и баком-аккумулятором ГВС



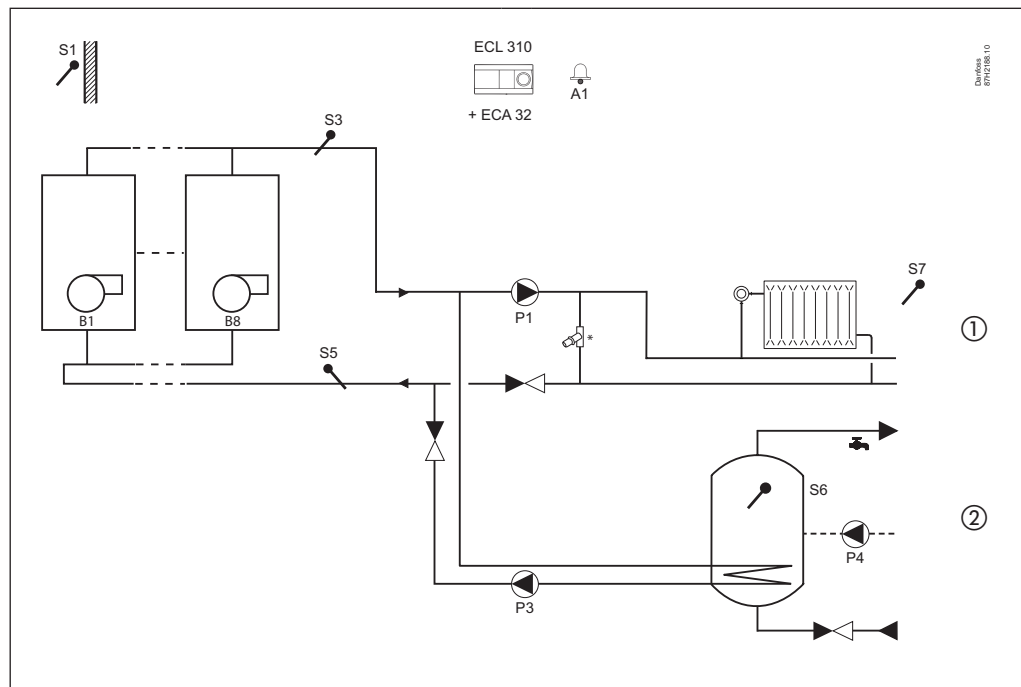
A375.1, пр. а:

Управление включением / выключением до восьми котлов контура отопления



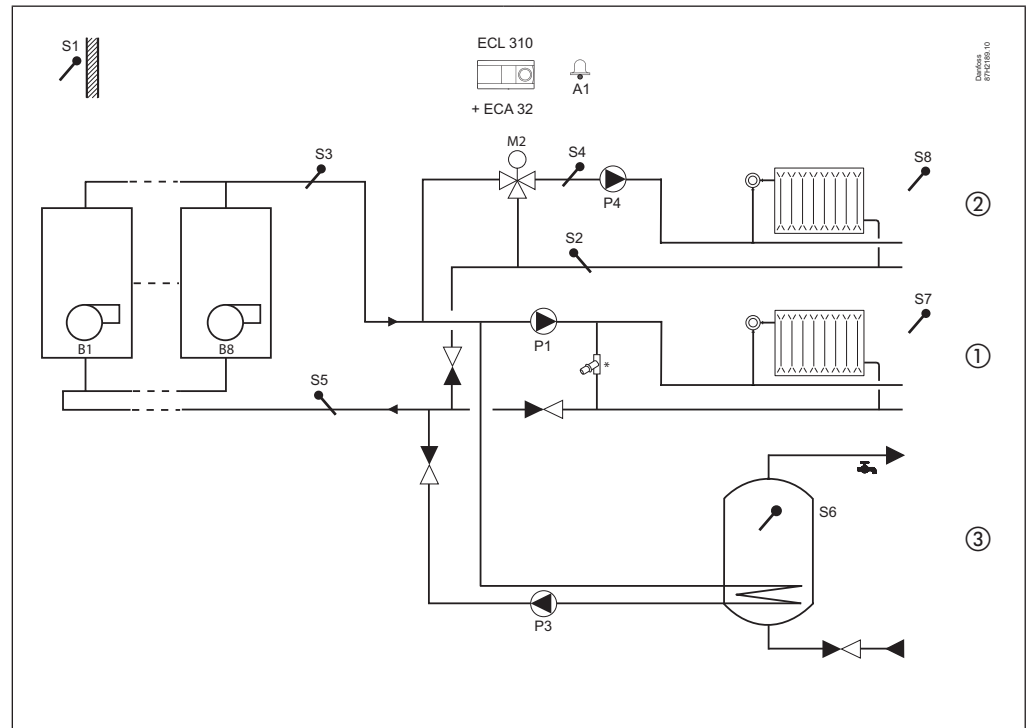
A375.2, пр. а:

Управление включением / выключением до восьми котлов контура отопления и контура ГВС. Дополнительный приоритет ГВС.

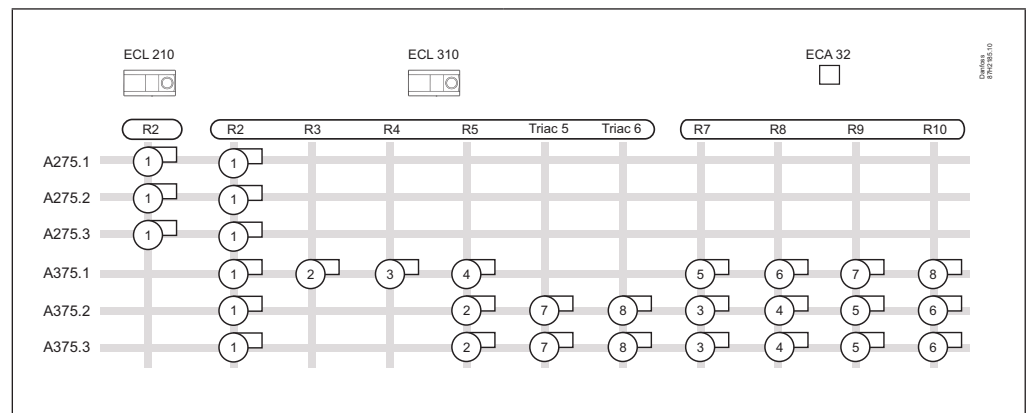


A375.3, пр. а:

Управление включением / выключением до восьми котлов контура зависимого отопления (1), контура смешения (2) и контура ГВС (3). Дополнительный приоритет ГВС.



Обзор управления горелками:

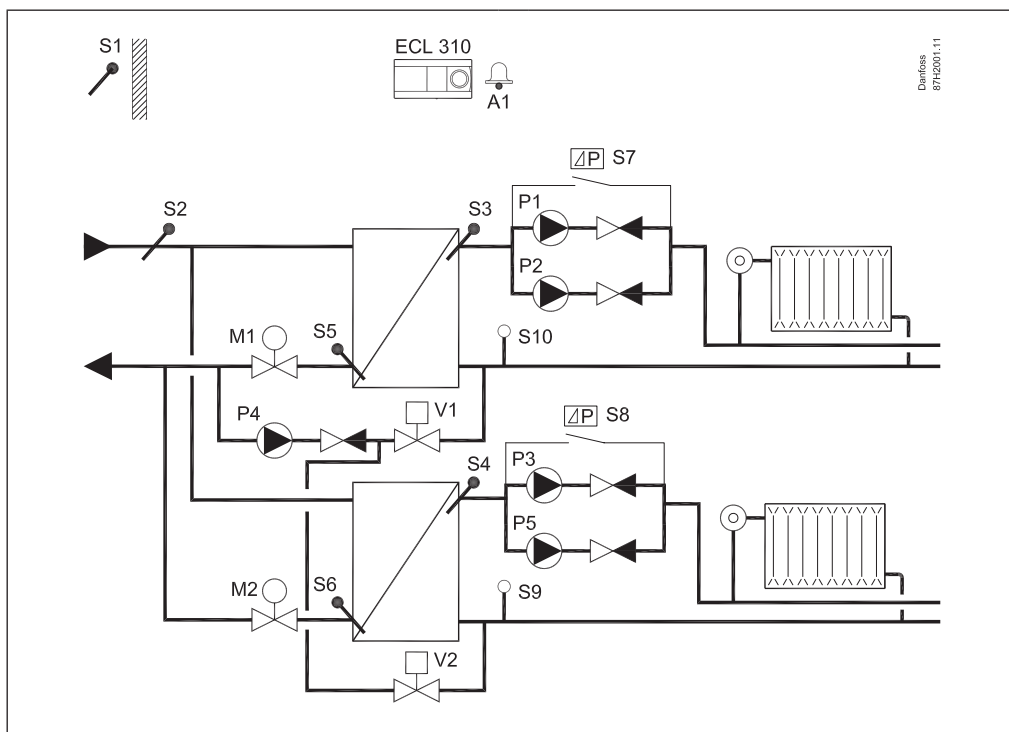


R2-R10 = номера реле в ECL / ECA 32

A361.2, пр. а:

Две системы отопления с управлением двумя насосами и функцией подпитки.

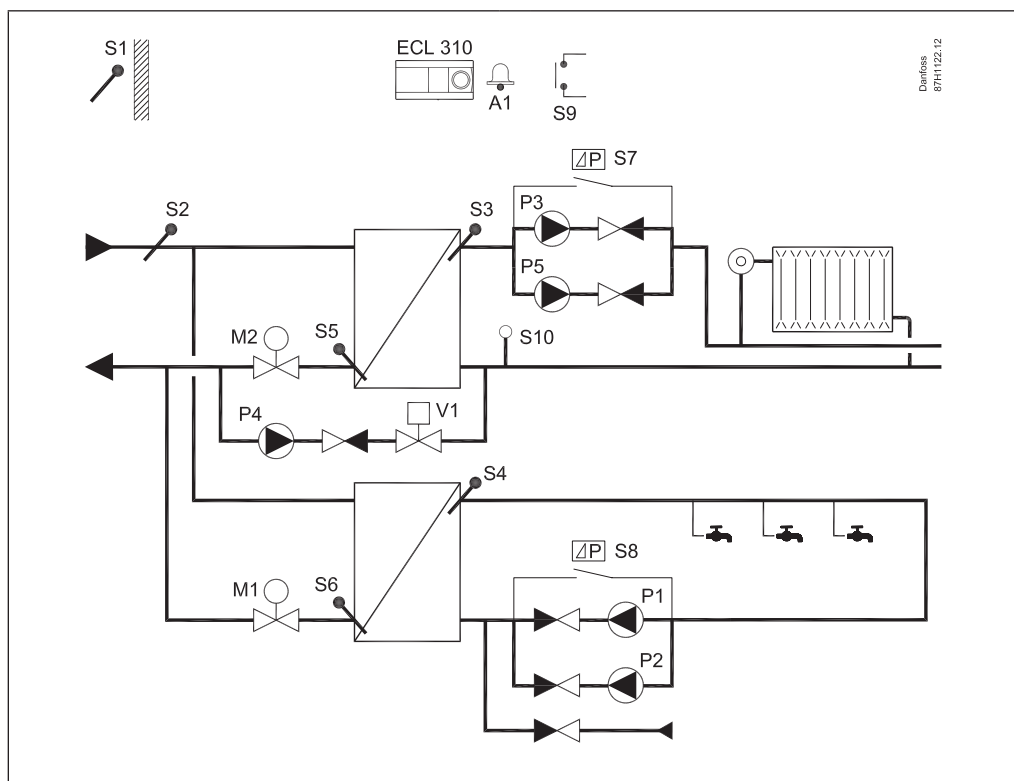
Температура первичного контура зависит от регулирования температуры подачи.



Danfoss
8712001.11

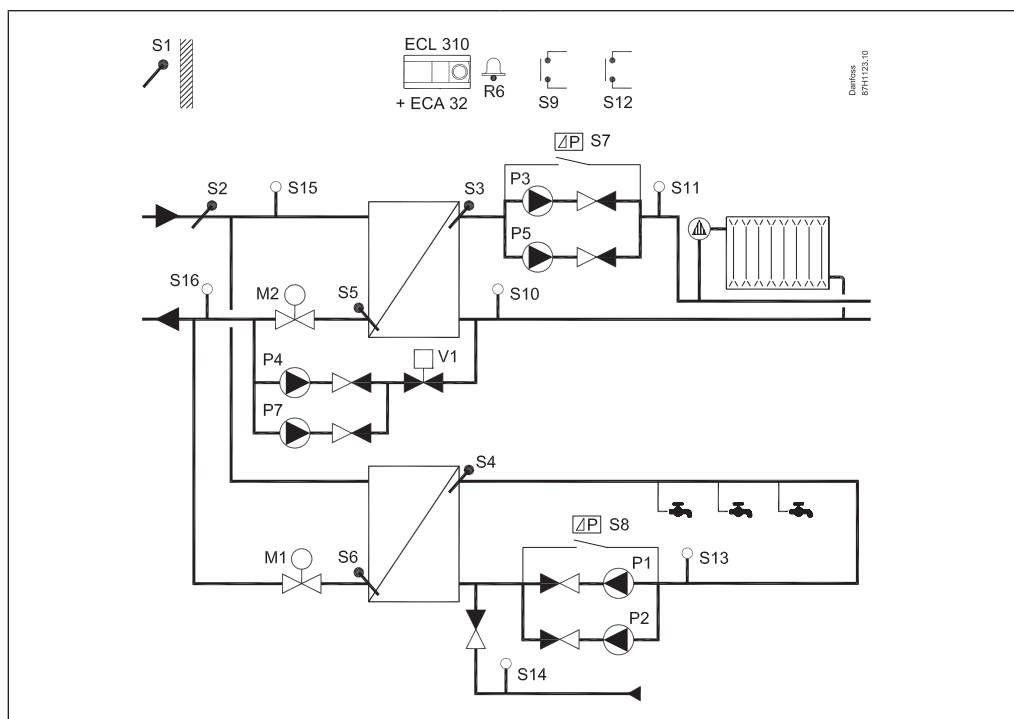
A368.2, пр. а:

Система отопления с управлением двумя насосами и функцией подпитки. Температура первичного контура зависит от регулирования температуры подачи. Система нагрева ГВС с управлением 1 или 2 циркуляционными насосами.

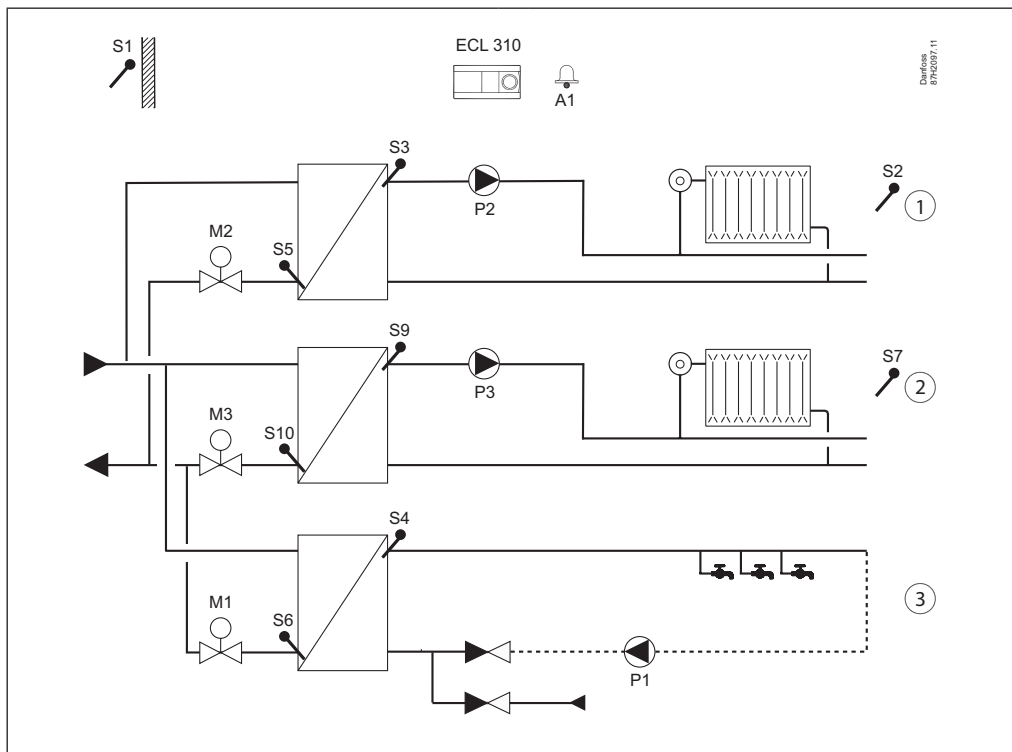


A368.4, пр. а:

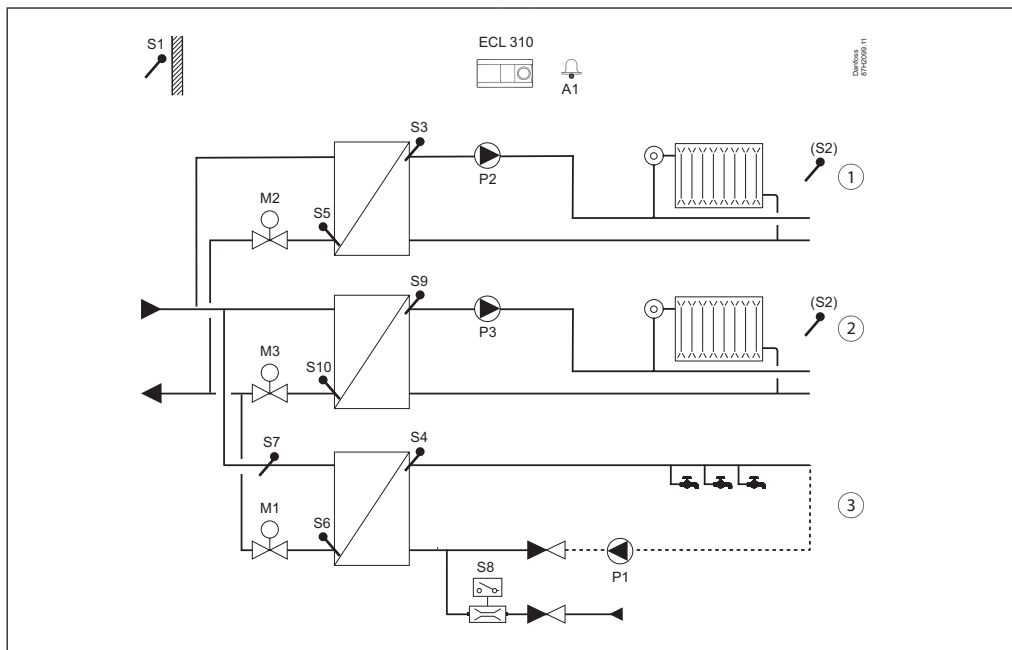
Система отопления с управлением двумя насосами и функцией подпитки с 1 или 2 насосами. Температура первичного контура зависит от регулирования температуры подачи. Система нагрева ГВС с управлением 1 или 2 циркуляционными насосами. Измерение давления в системах.



A376.1, пр. а:
 Два контура отопления и одна система нагрева ГВС. Режим параллельной работы или приоритет ГВС.



A376.2, пр. а:
 Два контура отопления и одна система нагрева ГВС. Режим параллельной работы или приоритет ГВС.
 Нагрев ГВС по требованию (датчик протока).



Оформление заказа

Регулятор, клеммные панели и дополнительные принадлежности:

| Тип | Наименование | Кодовый № |
|---------------------------------|---|-----------|
| ECL Comfort 310 | Регулятор – 230 В перем. тока. Клеммная панель не входит в комплект поставки. Руководство по монтажу (без текстовой части) входит в комплект поставки. | 087H3040 |
| ECL Comfort 310 | Регулятор – 24 В перем. тока. Клеммная панель не входит в комплект поставки. Руководство по монтажу (без текстовой части) входит в комплект поставки. | 087H3044 |
| ECL Comfort 310B | Регулятор – 230 В перем. тока. Без дисплея и поворотной кнопки. Необходим блок дистанционного управления. Клеммная панель не входит в комплект поставки. Руководство по монтажу (без текстовой части) входит в комплект поставки. | 087H3050 |
| Клеммная панель ECL Comfort 310 | Для монтажа на стену или на DIN-рейку (35 мм). ECL Comfort 210 может быть установлен на клеммной панели ECL Comfort 310 (для будущего обновления). Руководство по монтажу (без текстовой части) и дополнительные принадлежности для кабельных вводов входят в комплект поставки. | 087H3230 |

Блоки дистанционного управления и дополнительные принадлежности

| Тип | Наименование | Кодовый № |
|--------------------|--|-----------|
| ECA 30 | Блок дистанционного управления со встроенным датчиком комнатной температуры и возможностью подключения внешнего датчика комнатной температуры типа Pt 1000. Клеммная панель для монтажа на стену входит в комплект поставки. Руководство по монтажу (без текстовой части) входит в комплект поставки. | 087H3200 |
| ECA 31 | Блок дистанционного управления со встроенными датчиком комнатной температуры и датчиком влажности. Может подключаться к внешнему датчику комнатной температуры типа Pt 1000. Для специального применения. Клеммная панель для монтажа на стену входит в комплект поставки. Руководство по монтажу (без текстовой части) входит в комплект поставки. | 087H3201 |
| Крепежный комплект | Для монтажа в вырезе панели щита. Габарит 144 x 96 мм, фактический вырез 139 x 93 мм. Руководство по монтажу (без текстовой части) входит в комплект поставки. | 087H3236 |
| ECA 32 | Внутренний модуль расширения с дополнительными входами и выходами. Размещается на клеммной панели ECL Comfort 310. См. отдельный лист технических данных. | 087H3202 |

Принадлежности:

| Тип | Наименование | Кодовый № |
|--------|---|-----------|
| ECA 99 | Трансформатор напряжения 230 В перем. тока в 24 В перем. тока (35 VA) | 087B1156 |

Ключи приложения ECL

| Тип | Описание типа приложения | Выходные сигналы регулятора | Кодовый № |
|------|---|---|-----------|
| A214 | <ul style="list-style-type: none"> Регулирование температуры в системах вентиляции (отопление/охлаждение). Регулирование температуры воздуховода / комнатной температуры. Ограничение температуры в обратном трубопроводе. Ограничение расхода / мощности. Защита от пожара и замерзания, аварийная функция. Ключ приложения A214 включает в себя приложения, увеличивающие возможности ECL Comfort 310 (управление вращением роторного рекуператора). | 2 x 3-позиционных, 2 x 2-позиционных | 087H3811 |
| A217 | <ul style="list-style-type: none"> Расширенное регулирование температуры в контуре ГВС (горячего водоснабжения) с/без системы с загрузочным баком-аккумулятором. Регулирование циркуляционного насоса. Ограничение температуры в обратном трубопроводе. Защита от замерзания и аварийная функция. Ключ приложения A217 включает в себя приложения, увеличивающие возможности ECL Comfort 310 (M-bus). | 1 x 3-позиционный, 3 x 2-позиционных | 087H3807 |
| A230 | <ul style="list-style-type: none"> (A230.1) Регулирование температуры подаваемого теплоносителя с погодной компенсацией в системах теплоснабжения. Регулирование циркуляционного насоса. Регулирование комнатной температуры и ограничение температуры в обратном трубопроводе. Ограничение расхода / мощности. Компенсация ветра, защита от замерзания и аварийная функция. (A230.2) Регулирование температуры подачи в системах охлаждения. Погодная компенсация температуры наружного воздуха и комнатной температуры. Ограничение температуры в обратном трубопроводе. Ключ приложения A230 увеличивает возможности ECL Comfort 310 (M-bus). | 1 x 3-позиционный, 2 x 2-позиционных | 087H3802 |
| A231 | <ul style="list-style-type: none"> Регулирование температуры подачи с погодной компенсацией в системах теплоснабжения. Управление двумя насосами для обеспечения циркуляции и подпитки. Ограничение температуры в обратном трубопроводе. Защита от замерзания и аварийная функция. Ключ приложения A231 включает в себя приложения, увеличивающие возможности ECL Comfort 310 (2 насоса для подпитки и M-bus). | 1 x 3-позиционный, 3 x 2-позиционных | 087H3805 |

Ключи приложения ECL (продолжение):

| Тип | Описание программы работы | Выходные сигналы регулятора | Кодовый № |
|------|--|---|-----------|
| A260 | <ul style="list-style-type: none"> Регулирование температуры подачи с погодной компенсацией в системах теплоснабжения. Регулирование циркуляционного насоса, ограничение комнатной температуры и температуры в обратном трубопроводе для двух независимых отопительных контуров. Ограничение расхода / мощности, защита от замерзания и аварийная функция. Ключ приложения A260 увеличивает возможности ECL Comfort 310 (M-bus). | 2 x 3-позиционных, 2 x 2-позиционных | 087H3801 |
| A266 | <ul style="list-style-type: none"> Регулирование температуры подачи с погодной компенсацией в системах теплоснабжения. Регулирование циркуляционного насоса, ограничение комнатной температуры и температуры в обратном трубопроводе. Регулирование температуры контура ГВС с циркуляцией ГВС. Ограничение температуры в обратном трубопроводе, настройка приоритета ГВС, защита от замерзания и аварийная функция. Дополнительное регулирование нагрева ГВС согласно потребности в ГВС. Ключ приложения A266 увеличивает возможности ECL Comfort 310 (M-bus). | 2 x 3-позиционных, 2 x 2-позиционных | 087H3800 |
| A275 | <ul style="list-style-type: none"> Регулирование температуры подачи с погодной компенсацией в системах теплоснабжения с одноступенчатым котлом. Один зависимый контур отопления и один контур смешения. Регулирование циркуляционных насосов, ограничение комнатной температуры и температуры в обратном трубопроводе. Управление температурой бака-аккумулятора ГВС с внутренним теплообменником. Защита от замерзания и аварийная функция. Ключ приложения A275 включает в себя приложения, увеличивающие возможности ECL Comfort 310 (комбинированные котлы). | 1 x 3-позиционный, 4 x 2-позиционных | 087H3814 |
| A361 | <ul style="list-style-type: none"> Регулирование температуры подачи с погодной компенсацией 2 контуров отопления. Температура первичного контура зависит от регулирования температуры подачи. Управление 2 насосами для обеспечения циркуляции. Ограничение температуры в обратном трубопроводе. Ограничение расхода / мощности. Функция подпитки. Защита от замерзания и аварийная функция. | 2 x 3-позиционных, 7 x 2-позиционных* | 087H3804 |
| A368 | <ul style="list-style-type: none"> Регулирование температуры подачи с погодной компенсацией контура отопления. Температура первичного контура зависит от регулирования температуры подачи. Управление 2 насосами для обеспечения циркуляции. Ограничение температуры в обратном трубопроводе. Ограничение расхода / мощности. Ограничение расхода / мощности и функция подпитки. Регулирование температуры в контуре ГВС с циркуляцией ГВС, ограничение температуры в обратном трубопроводе и настройка приоритета ГВС. Защита от замерзания и аварийная функция. | 2 x 3-позиционных, 5 x 2-позиционных | 087H3803 |
| A376 | <ul style="list-style-type: none"> Регулирование температуры подачи с погодной компенсацией 2 контуров отопления. Регулирование циркуляционного насоса. Регулирование комнатной температуры и ограничение температуры в обратном трубопроводе. Ограничение расхода / мощности. Регулирование температуры в контуре ГВС с циркуляцией ГВС, ограничение температуры в обратном трубопроводе и настройка приоритета ГВС. Дополнительное регулирование нагрева ГВС согласно потребности в ГВС. Защита от замерзания и аварийная функция. | 3 x 3-позиционных, 5 x 2-позиционных или 3 x 0 – 10 В управл.*, 5 x 2-позиционных | 087H3810 |

* Необходим модуль ECA 32

Каждый из вышеприведенных кодовых номеров включает в себя: 1 ключ приложения ECL, 1 инструкцию по монтажу и 1 комплект многоязычных руководств пользователя.

Температурные датчики типа Pt 1000 (IEC 751B, 1000 Ом при 0 °C):

| Тип | Наименование | Кодовый № |
|----------------------------|--|-----------|
| ESMT | Температурный датчик наружного воздуха | 084N1012 |
| ESM-10 | Датчик комнатной температуры | 087B1164 |
| ESM-11 | Поверхностный датчик температуры теплоносителя | 087B1165 |
| ESMB-12 | Универсальный температурный датчик | 087B1184 |
| ESMC | Поверхностный датчик температуры теплоносителя вкл. кабель 2 м | 087N0011 |
| ESMU-100 | Погружной датчик, 100 мм, медь | 087B1180 |
| ESMU-250 | Погружной датчик, 250 мм, медь | 087B1181 |
| ESMU-100 | Погружной датчик, 100 мм, нержавеющая сталь | 087B1182 |
| ESMU-250 | Погружной датчик, 250 мм, нержавеющая сталь | 087B1183 |
| Принадлежности и запчасти: | | |
| Гильза | Погружная, нержавеющая сталь 100 мм, для ESMU-100, Cu (087B1180) | 087B1190 |
| Гильза | Погружная, нержавеющая сталь 250 мм, для ESMU-250, Cu (087B1181) | 087B1191 |
| Гильза | Погружная, нержавеющая сталь 100 мм, для ESMB-12, (087B1184) | 087B1192 |
| Гильза | Погружная, нержавеющая сталь 250 мм, для ESMB-12, (087B1184) | 087B1193 |

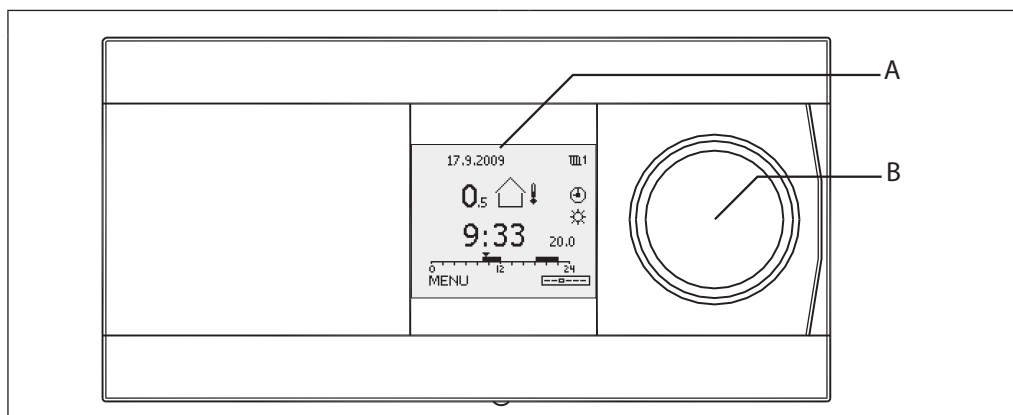
Оформление заказа, типы:

| Регулятор ECL Comfort | Клеммная панель | Ключ прил. | Блок дистанционного управления | Температурные датчики | Приводы / клапаны |
|---|-----------------|--------------|--------------------------------|--|------------------------------|
| ECL 310, 230 В перем. тока ECL 310 В, 230 В перем. тока ECL 310, 24 В перем. тока | для ECL 310 | A2xx A3xx | ECA 30 ECA 31 | ESMT (наружный) ESM-11 (поверхностный) ESMC (поверхностный) ESMU (погружной) ESM-10 (комнатной температуры) ESMB-12 (универсальный) | см. специальную документацию |

Ссылка, дополнительная продукция / программное обеспечение:

| | | |
|-----------------|---|---|
| Comfort Contour | Удаленный доступ к ECL Comfort 210/310 через специальное программное обеспечение. | См. отдельное техническое описание |
| ECL Tool | Программное обеспечение для ноутбука. Подсоедините ECL Comfort 210 / 310 непосредственно к ноутбуку для получения списков параметров, отчетов о вводе в эксплуатацию. | Загрузите из интернета |
| OPC-сервер | Для ECL Comfort 210 (подключение по протоколу Modbus) и ECL Comfort 310 (подключение по протоколу Modbus или TCP Ethernet). | См. отдельное техническое описание и загрузите из интернета |

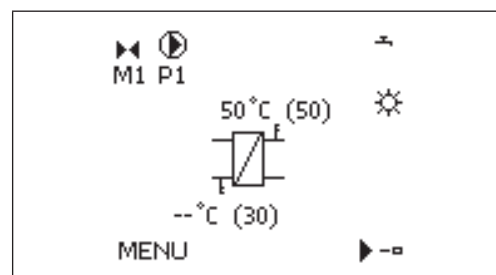
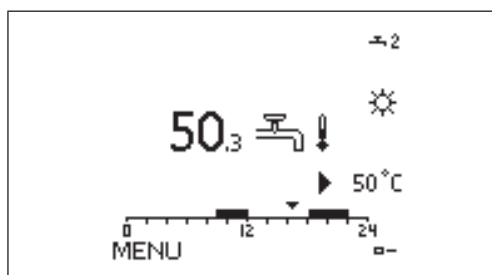
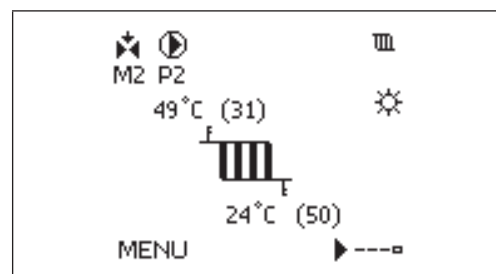
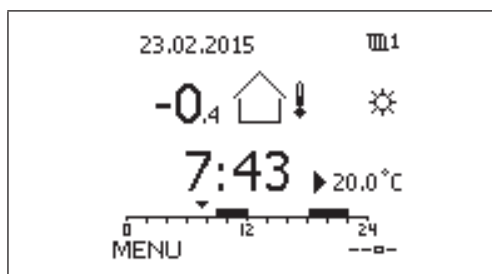
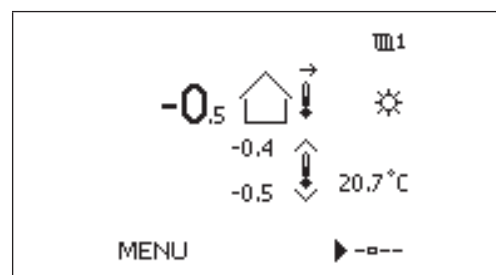
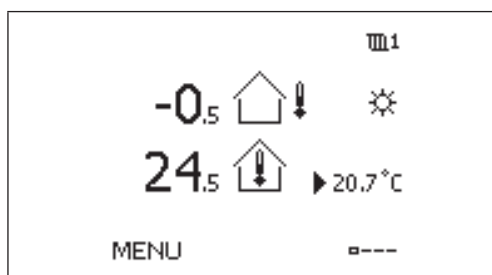
Эксплуатация



Монохромный графический дисплей (А) отображает все значения температуры, информацию о состоянии систем и используется для настройки параметров управления. Дисплей имеет подсветку. Можно выбрать разные обзорные дисплеи. Перемещение, просмотр и выбор необходимого пункта в меню осуществляется при помощи поворотной кнопки (многофункциональной кнопки (В)).

БДУ ECA 30 / 31 используются для удаленной настройки и управления регулятором ECL Comfort. При помощи встроенного датчика комнатной температуры регулятор может откорректировать значение температуры подачи для поддержания постоянной комнатной температуры в комфортном режиме или в режиме экономии тепла. БДУ ECA 30 / 31 управляется, как и ECL Comfort 310, при помощи поворотной кнопки и дисплея с подсветкой.

Примеры обзорных дисплеев:



Функции

Общие функции:

- Регулятор ECL Comfort 310 обладает всеми необходимыми функциями современного электронного регулятора температуры для систем отопления и ГВС.
- Регулятор может использоваться как ведущий или ведомый в системах регуляторов ECL Comfort 210 / 310 с конфигурацией «ведущий/ведомый».
- Ключ приложения ECL содержит специализированное программное обеспечение для гибкой конфигурации. Кроме того, программное обеспечение регулятора обновляется автоматически при необходимости.
- Помимо стандартных функций, ECL Comfort 310 имеет возможность архивации данных и аварийной сигнализации.
- Регулятор работает в режиме реального времени благодаря встроенным часам, осуществляет автоматический переход на летнее/зимнее время, еженедельный график и график праздничных дней.
- Для обеспечения стабильного регулирования и увеличения срока эксплуатации регулирующего клапана с электроприводом в большинстве программ работы предусмотрена специальная защита электродвигателя. Во время отключения отопления регулирующий клапан с электроприводом периодически включаются во избежание его заклинивания.
- Управление по графику (комфортный режим и режим экономии) основан на недельной программе. Программа праздничных дней дает возможность выбирать дни с комфортным режимом или режимом экономии.
- Регуляторы ECL Comfort 310 могут принимать импульсы от теплосчетчиков или расходомеров для ограничения мощности или расхода. Информация может также поступать от теплосчетчиков или расходомеров по шине M-bus.
- Во многих приложениях аналоговый вход (0 – 10 В) настроен, кроме прочего, на измерение давления. Настройка диапазона выполняется в регуляторе.
- В некоторых приложениях существует возможность конфигурирования цифрового входа. Эта функция может быть использована для дистанционного переключения в режим комфорта или режим экономии, или для реагирования на сигнал датчика протока.
- Настройка параметров управления, зоны пропорциональности (Xp), времени интегрирования (Tn), времени работы регулирующего клапана с электроприводом и нейтральной зоны (Nz) выполняется для каждого выхода отдельно (3-позиционное управление).
- В некоторых приложениях регулирующие клапаны с электроприводом могут регулироваться сигналом 0 – 10 В.
- В некоторых приложениях предусмотрено управление системой подпитки и/или двумя насосами.

Контур отопления:

- Отопительный график работы (зависимость температуры подачи от температуры наружного воздуха) настраивается путем введения координат 6 точек или значения наклона графика. Можно задать максимальное и минимальное ограничение требуемой температуры подачи. В приложении A375 требуемую температуру подачи можно задать с помощью напряжения в диапазоне от 0 до 10 вольт.
- Ограничение температуры в обратном трубопроводе может выполняться в зависимости от температуры наружного воздуха или иметь фиксированное значение.
- Функция отключения отопления отключает отопление и останавливает циркуляционный насос при высокой температуре наружного воздуха.
- В зависимости от комнатной температуры, регулятор ECL Comfort 310 может корректировать требуемую температуру подачи для обеспечения комфортного уровня.
- Функция оптимизации гарантирует включение отопления в заданные периоды (чем ниже температура наружного воздуха, тем раньше включится отопление).
- Линейно нарастающая функция обеспечивает плавное включение отопления (системы централизованного теплоснабжения).
- Функция натопа обеспечивает быстрое включение отопления (котельные системы).
- Циркуляционный насос регулируется в зависимости от тепловой нагрузки и защиты от замерзания. Во время отключения отопления циркуляционный насос периодически включается во избежание его заклинивания.
- Режим «Эконом» обладает двумя преимуществами:
 - снижение температуры подачи на фиксированную величину либо в зависимости от температуры наружного воздуха (чем ниже температура наружного воздуха, тем меньше уменьшение),
 - отключение отопления с активной защитой от замерзания.

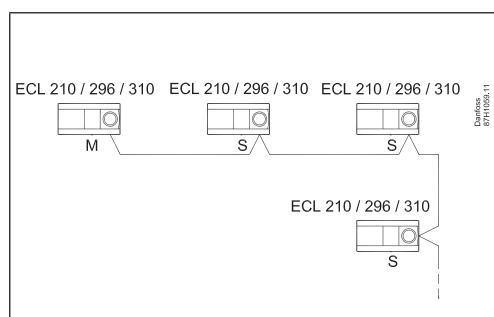
Контур ГВС:

- Функция автоматической настройкой параметров управления для поддержания постоянной температуры ГВС встроена в приложение A217, A266, A368 и A376. Однако автонастройка возможна при использовании только тех клапанов, которые для этого предназначены, например, клапанов Danfoss типов VB 2 и VM 2 с логарифмической характеристикой, а также логарифмические клапаны VF и VFS.
- Возможность включения антибактериальной функции по расписанию
- Настраиваемый приоритет ГВС в контуре отопления..

Средства связи

Регулятор ECL Comfort 310 оснащен следующими средствами связи:

- шина **ECL 485**, без гальванической изоляции, для закрытой связи между ведущей, ведомой системой и БДУ.
- шина **RS 485**, с гальванической изоляцией, для передачи данных по шине Modbus.
- шина **M-bus**, без гальванической изоляции, для связи со счетчиками по шине M-bus.
- **USB**, тип В, для ECL Tool (программное обеспечение для ПК).
- **Ethernet**, RJ 45, для TCP-связи с системами SCADA.



Система «ведущий/ведомый»

Техническое описание Регулятор ECL Comfort 310, блоки дистанционного управления ECA 30 / 31 и ключи приложения

Языки Язык меню можно выбрать приблизительно из 20 вариантов. См. список языков. Английский язык всегда загружается параллельно с выбранным языком.

Общие данные Данные о регуляторе ECL Comfort и БДУ:

| | ECL Comfort 310 / 310B | ECA 30 / 31 |
|--|---|--|
| Температура окружающей среды | от 0 до 55 °C | |
| Температура хранения и транспортировки | от -40 до 70 °C | |
| Монтаж | Вертикально, на стене или на DIN-рейке (35 мм) | Вертикально, на стене или в вырезе щита |
| Соединения | Клеммы в клеммной панели | Клеммы в клеммной панели |
| Количество входов | всего 10: 6 температурных датчиков 4*) датчик Pt 1000, цифровой, аналоговый или импульсный | - |
| Тип температурного датчика | Pt 1000 (1000 Ом при 0 °C), IEC 751B Диапазон: от 60 до 150 °C | Альтернатива встроенному датчику комнатной температуры: Pt 1000 (1000 Ом при 0 °C), IEC 751B |
| Цифровой вход | до 12 В | - |
| Аналоговый вход | от 0 до 10 В, разрешение 9 бит | - |
| Импульсный вход, диапазон частоты | Для мониторинга: 0.01 - 200 Гц Для ограничения: Минимум 1 Гц (рекомендовано) и постоянные импульсы для стабильного регулирования | - |
| Вес | 0,46 / 0,42 кг | 0,14 кг |
| Дисплей (только ECL Comfort 310 и ECA 30 / 31) | Графический, монохромный с подсветкой, 128 x 96 точек Режим работы дисплея: Черный фон, белый текст | |
| Настройка (только ECL Comfort 310 и ECA 30 / 31) | Поворотная кнопка с интуитивно понятным нажимом и функцией поворота | |
| Настройка (ECL Comfort 310 В) | ECA 30 / 31 | |
| Мин. период резервирования времени и даты | 72 часа | - |
| Резервирование настроек и данных | Флэш-память | Флэш-память |
| Класс защиты корпуса | IP 41 | IP 20 |
| CE-маркировка в соответствии со стандартами | Директива EMC Директива LVD Директива RoHS | |

*) Конфигурация при загрузке приложения.

Ключ приложения ECL:

| | |
|--------------------|--|
| Тип хранения | Флэш-память |
| Сегментация | Часть 1: Данные приложения, без возможности внесения изменений Часть 2: Заводские настройки, без возможности внесения изменений Часть 3: Загрузка ПО для регулятора ECL Comfort, без возможности внесения изменений Часть 4: Пользовательские настройки, возможность внесения изменений |
| Приложения | Ключи A2xx работают с ECL Comfort 210 и ECL Comfort 310 Ключи A3xx работают только с ECL Comfort 310 |
| Функция блокировки | Все настройки, если они не введены в регулятор ECL Comfort, доступны для просмотра, но в них невозможно внести изменения |

Коммуникационная шина данных ECL 485:

| | |
|--|--|
| Назначение | Только для внутреннего использования с ECL Comfort 210 / 310 и ECA 30 / 31 (запатентованная шина связи компании Danfoss) |
| Соединение | Клеммы в клеммной панели Без гальванической изоляции |
| Тип кабеля | Экранированный кабель, 2 витые пары, Мин. сечение: 0,22 мм (AWG 24). Примеры: LiYCY 2 × 2 × 0,25 мм ² (AWG 24) или Ethernet CAT5 |
| Макс. общая длина кабеля (кабель шины + кабели датчика) | Всего 200 м (включая кабели датчика) |
| Макс. количество подключенных ведомых ECL | Блоки с единственным адресом (1 - 9): 9 Блоки с адресом "0": 5 |
| Макс. количество подключенных блоков дистанционного управления | 2 |
| Данные, передаваемые от ведущего регулятора | Дата Время Температура наружного воздуха Требуемая комнатная температура Сигнал приоритета ГВС |
| Данные, передаваемые от адресуемого ведомого регулятора | Требуемая температура подачи для каждого контура |
| Данные, передаваемые от ECA 30 / 31 | <ul style="list-style-type: none"> • Фактическая и требуемая комнатная температура • Режим переключателя функций • (ECA 31) Относительная влажность |

Связь по Modbus:

| | |
|--------------------------------|---|
| Назначение | Для системы SCADA |
| Соединение | Клеммы 34 и 35 в клеммной панели. Эталон Modbus (клемма 36) должен быть подсоединен. Гальванически изолированный (500 В). |
| Протокол | Modbus RTU |
| Тип кабеля | Экранированный кабель, 2 витые пары + земля. Мин. сечение: 0,22 мм ² (AWG 24). Пример: LiYCY 2 × 2 × 0,25 мм ² (AWG 24) |
| Макс. длина магистральной шины | 1200 м (в зависимости от типа кабеля и установки) . |
| Скорость связи | Полудуплекс. 9,6 Кбит/с (по умолчанию) / 19,2 Кбит/с / 38,4 Кбит/с |
| Режим последовательной работы | 8 бит информации, положительная четность и 1 стоп-бит. |
| Сеть | Согласно стандартному руководству по внедрению последовательной линии Modbus Serial Line Implementation Guide V1.0 |

Связь по M-bus:

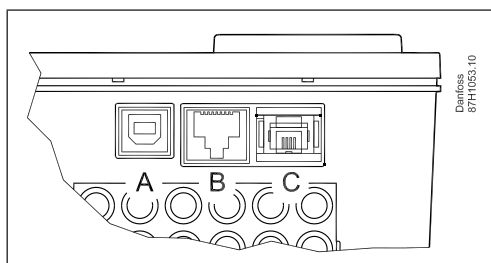
| | |
|------------------------------------|---|
| Назначение | Для подключения к теплосчетчикам, макс. 5 теплосчетчиков |
| Соединение | Клеммы 37 и 38 в клеммной панели. Без гальванической изоляции |
| Ведущий M-Bus согласно | DS / EN 1434-3: 1997 |
| Тип кабеля | 2 x 0,8 мм ² Пример: JY(St)Y 2 x 0,8 мм ² (не витая пара) |
| Макс. длина кабеля | 50 м |
| Скорость передачи данных в бодах | 300 бод (настраиваемая) |
| Время обновления | 60 с (настраиваемое) |
| Поддерживаемые теплосчетчики | Infocal 6 и многие другие марки и типы. Информация о других теплосчетчиках может быть предоставлена по запросу |
| Передаваемые данные теплосчетчиков | Зависит от типа теплосчетчика: <ul style="list-style-type: none"> • Температура первичного подаваемого теплоносителя • Температура первичного обратного теплоносителя • Фактический расход / накопленный расход • Фактическая тепловая энергия / мощность • Накопленная тепловая энергия |
| Рекомендации: | Danfoss рекомендует использовать теплосчетчики 230 В перем. тока |
| Recommendations: | Danfoss recommends 230 V a.c. supplied heat meters |

Связь по USB:

| | |
|----------------------------------|--|
| USB CDC (класс устройства связи) | Для сервисных целей (Чтобы Windows опознала ECL в качестве виртуального COM-порта, необходим драйвер) |
| Modbus через USB | Аналогично серийной Modbus, но с уменьшенным согласованием по времени |
| Соединение, тип кабеля | Стандартный кабель USB (USB A ----- USB B) |

Связь по Ethernet (Modbus / TCP):

| | |
|---|--|
| Назначение | Для системы SCADA |
| Соединение | Гнездовой разъем RJ45 |
| Протокол | Modbus / TCP |
| Тип кабеля | Стандартный кабель Ethernet (CAT 5) |
| Макс. длина магистральной шины | Согласно стандарту Ethernet |
| Автоматическое определение переключения | Доступно |
| Ethernet адрес (IP адрес) по умолчанию | 192.168.1.100 |
| Номер порта | 502 (Modbus / порт TCP) |
| Количество соединений | 1 |
| Безопасность | Должна обеспечиваться инфраструктурой Ethernet |



Порт А: USB (штекер типа B)
 Порт В: Ethernet
 Порт С: Ключ приложения ECL

Языки

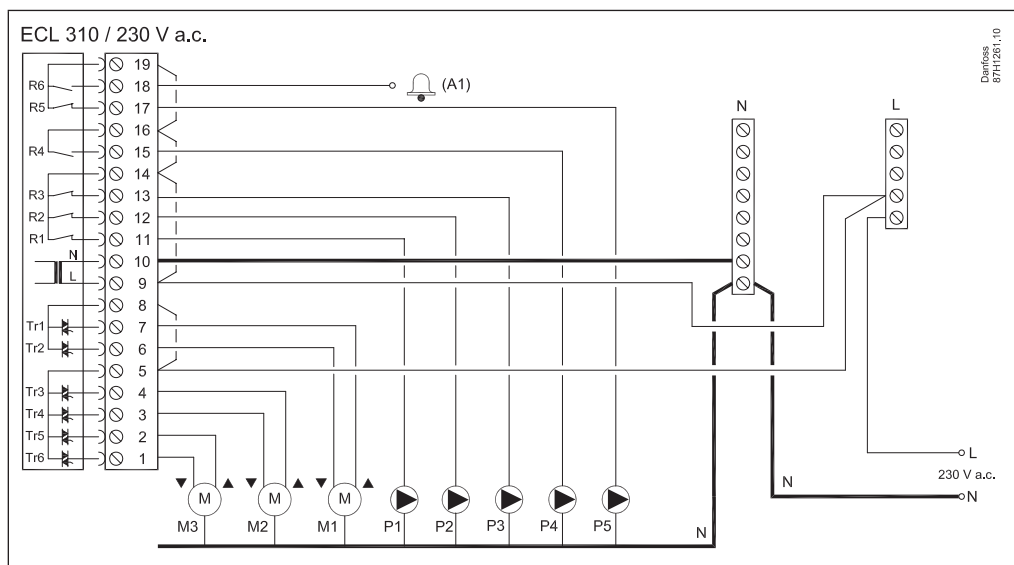
| | | | |
|---------------|-------------|-------------|------------|
| Болгарский | Эстонский | Итальянский | Русский |
| Хорватский | Финский | Латвийский | Сербский |
| Чешский | Французский | Литовский | Словацкий |
| Датский | Немецкий | Польский | Словенский |
| Нидерландский | Венгерский | Румынский | Шведский |
| Английский | испанский | | |

Выбранный язык + английский загружаются при загрузке приложения.

**Сравнение
ECL Comfort 310 / 210**

| | ECL Comfort 310 | ECL Comfort 210 |
|-----------------------------|--|----------------------------------|
| Связь по M-bus | Да | Нет |
| Связь по Modbus | Да, гальванически изолированный | Нет, без гальванической изоляции |
| Ethernet | Да, разъем RJ45, Modbus / TCP. Для решений SCADA | Нет |
| Входы | 10 | 8 |
| Релейные выходы | 6 | 4 |
| Выходы привода клапана | 3 пары | 2 пары |
| Увеличение входов / выходов | Да, ECA 32, на клеммной панели. <ul style="list-style-type: none"> • 6 входов • 2 импульсных входа • 3 аналоговых выхода (0-10 В) • 4 реле | Нет |

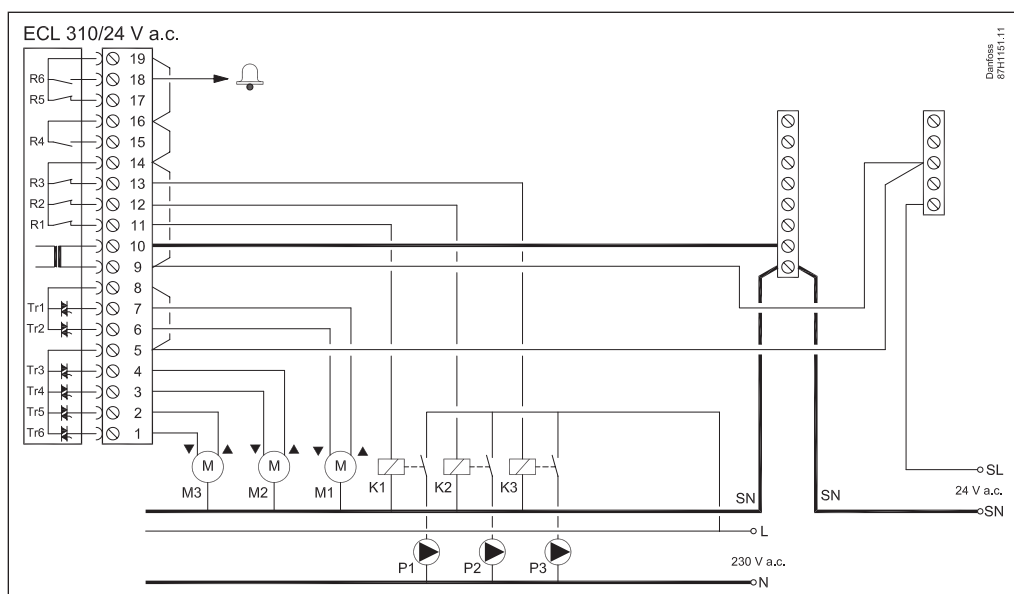
Схема электрических соединений на ~230 В



Пример схемы электрических соединений регулятора серии ECL Comfort 310

| | |
|------------------------------------|--|
| Напряжение питания | 230 В перем. тока, 50 Гц |
| Диапазон напряжений | от 207 до 244 В перем. тока (IEC 60038) |
| Потребление энергии | 5 ВА |
| Макс. нагрузка на релейных выходах | 4 (2) А - 230 В перем. тока (4 А для омической нагрузки, 2 А для индуктивной нагрузки) |
| Макс. нагрузка на выходы привода | 0,2 А - 230 В перем. тока |

Схема электрических соединений на ~24 В



Пример схемы электрических соединений регулятора серии ECL Comfort 310

Промежуточные реле (К) должны использоваться для отделения стороны питания 230 В переменного тока от стороны питания 24 В переменного тока регулятора.

| | |
|-----------------------------------|---|
| Напряжение питания | 230 В перем. тока, 50 Гц |
| Диапазон напряжений | от 21,6 до 26,4 В перем. тока (IEC 60038) |
| Потребление энергии | 5 ВА |
| Макс. нагрузка на релейном выходе | 4 (2) А - 24 В перем. тока (4 А для омической нагрузки, 2 А для индуктивной нагрузки) |
| Макс. нагрузка на выход привода | 1 А 24 В перем. тока |

Схема электрических соединений – входные сигналы

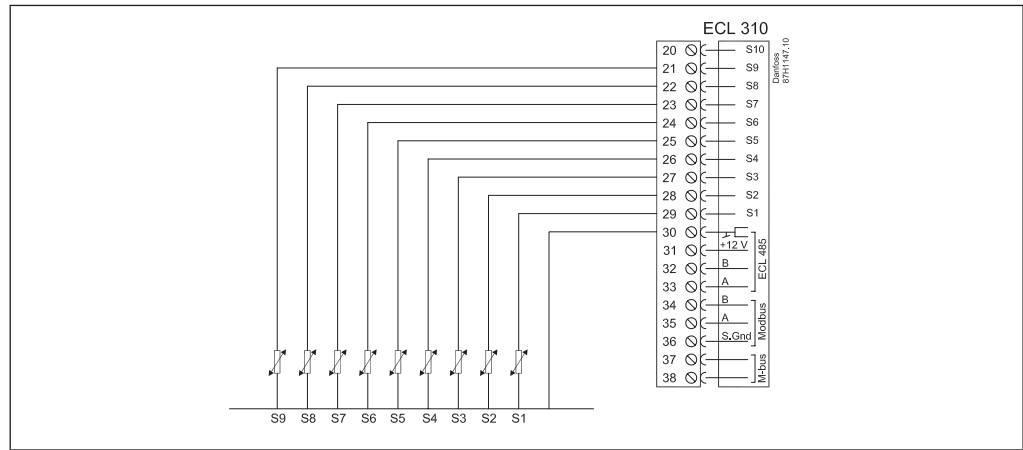


Схема электрических соединений – блок дистанционного управления ECA 30 / 31

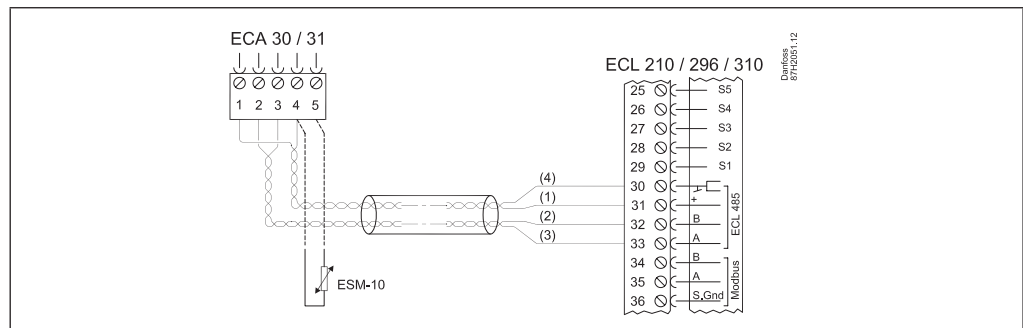
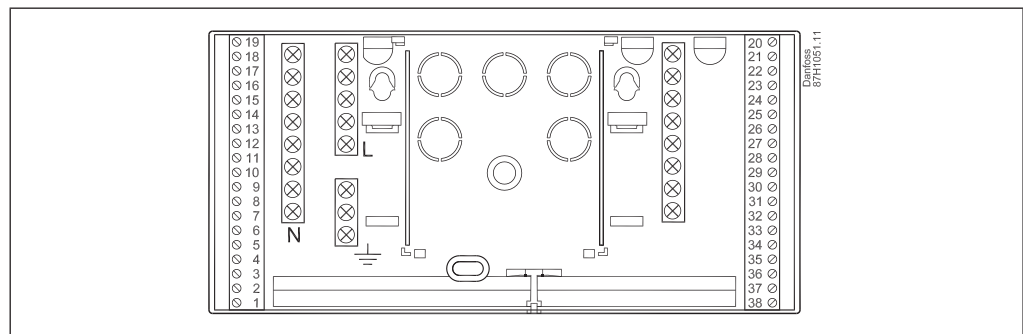


Схема электрических соединений ECL Comfort 310 / 310В и ECA 30 / 31

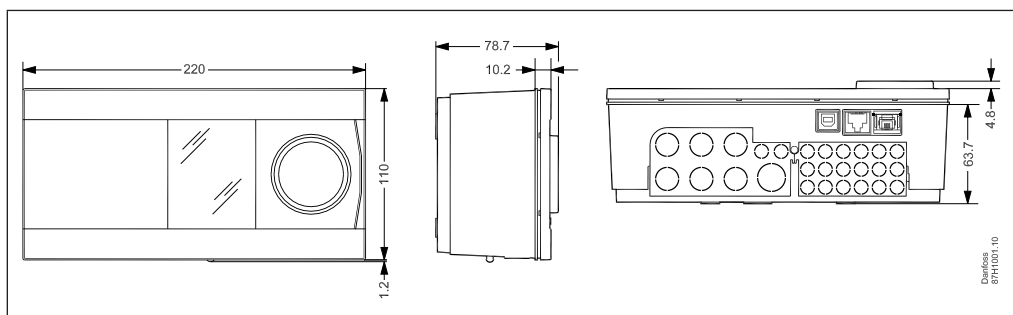
| | |
|--------------------------------------|--|
| Напряжение питания | По коммуникационной шине ECL 485 |
| Потребление энергии | 1 ВА |
| Внешний датчик комнатной температуры | Pt 1000 (ESM-10), заменяет встроенный комнатной датчик температуры |
| Только ECA 31 | Содержит датчик влажности, используемый в специальных приложениях |

Клеммная панель

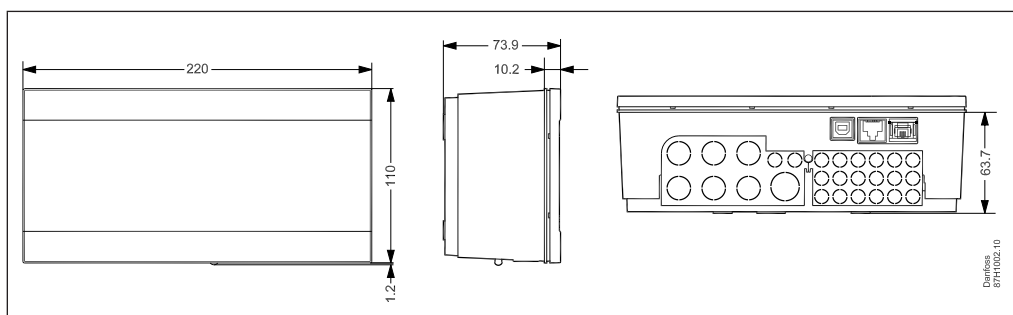


Клеммная панель ECL Comfort 310 (может использоваться также для ECL Comfort 210).

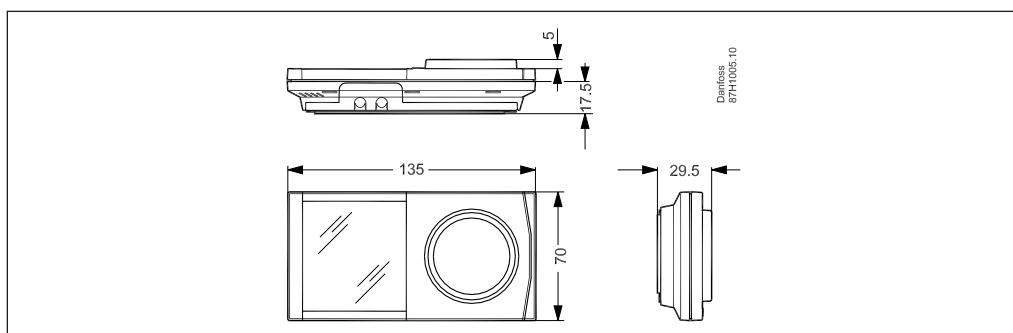
Габаритные размеры



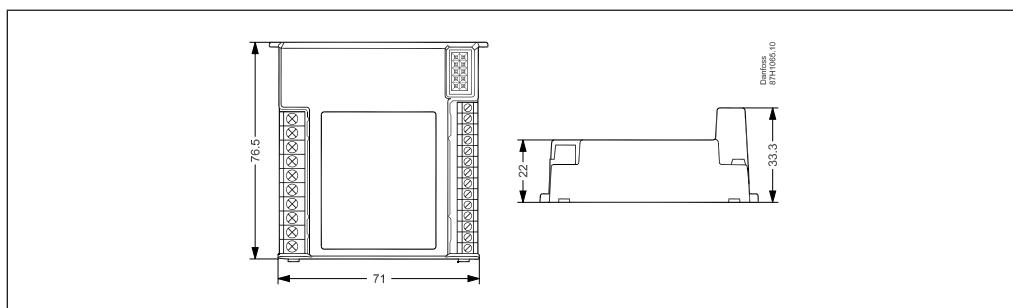
ECL Comfort 310



ECL Comfort 310B

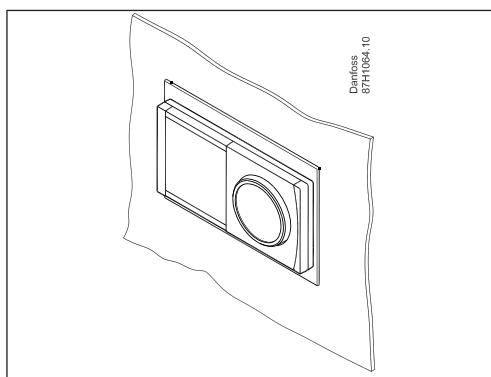


ECA 30 / 31



ECA 32

**Вырез в панели щита
управления для монтажа
ECA 30 / 31**



Специальная рамка (кодový № 087H3236)
устанавливается в вырез (139 × 93 мм),
в который устанавливается ECA 30 / 31.

Текст предложения:

Электронный регулятор для теплоснабжения и горячего водоснабжения**1a**

Электронный погодный компенсатор для регулирования температуры подаваемого теплоносителя в системах отопления и горячего водоснабжения.

Использование при помощи поворотной и нажимной кнопки, графического дисплея с подсветкой и меню на местных языках.

Регулятор может работать в нескольких приложениях, загруженных с помощью ключей прикладного ПО.

1b

- Настройка отопительного графика в 6 координатах или в виде наклона.
- Ограничение температуры подаваемого теплоносителя.
- Компенсация комнатной температуры и периоды комфорта / экономии согласно недельному графику.
- График праздников.
- Ограничение температуры обратного теплоносителя в виде фиксированного значения (ГВС) или в зависимости от температуры наружного воздуха (обогрев).
- Регулирование насосов в зависимости от тепловой нагрузки и защиты от замерзания.
- Аварийная сигнализация и регистрация данных для всех датчиков.
- Ручное переключение отдельных выходов.
- Связь: M-bus (до 5 устройств), Modbus, Ethernet, ECL 485 (внутренняя шина данных).
- Соединение для ввода в эксплуатацию / сервис через ПК.
- 6 входов для температурного датчика (Pt 1000).
- 4 настраиваемых входа для варианта применения.
- 6 релейных выходов
- 3 пары электронных выходов для бесшумной работы регулирующего клапана с электроприводом.

Модуль расширения:

- 6 дополнительных конфигурируемых входов
- 2 импульсных счетчика
- 4 релейных выхода
- 3 аналоговых выхода

1c

Основные данные:

- Напряжение питания, 230 В перем. тока, 50 Гц: ECL 310 и ECL 310 B
- Напряжение питания, 24 В перем. тока, 50 Гц: ECL 310
- Потребление энергии: макс. 5 ВА
- Температура окружающей среды: от 0 до 55 °C
- Температура хранения от -40 до 70 °C

2

Характеристики продукции:

- Класс защиты корпуса: IP 41
- Встроенный переходник DIN-рейки
- Габаритные размеры (включая клеммную панель) Д*Ш*В, 220*110*80 мм
- Кодовый номер заказа: ECL Comfort 310, 230 В: 087Н3040
- Кодовый номер заказа: ECL Comfort 310В, 230 В: 087Н3050
- Кодовый номер заказа: ECL Comfort 310, 24 В: 087Н3044



Более подробная документация к модели ECL Comfort 310, модулям и дополнительному оборудованию доступна по адресу:
<http://ru.heating.danfoss.com/>.

Центральный офис • ООО «Данфосс»

Россия, 143581 Московская обл., Истринский р-н, с./пос. Павло-Слободское, д. Лешково, 217.
Телефон: (495) 792-57-57. Факс: (495) 792-57-59. E-mail: he@danfoss.ru www.heating.danfoss.ru

Региональные представительства

| | | | | | | | |
|--------------|-----------------------|-----------------|-----------------------|-----------------|-----------------------|-----------|-----------------------|
| Владивосток | тел.: (423) 265-00-67 | Краснодар | тел.: (861) 275-27-39 | Ростов-на-Дону | тел.: (863) 204-03-57 | Хабаровск | тел.: (914) 541-28-72 |
| Волгоград | тел.: (8442) 33-00-62 | Красноярск | тел.: (3912) 78-85-05 | Самара | тел.: (846) 270-62-40 | Челябинск | тел.: (351) 211-30-14 |
| Воронеж | тел.: (473) 296-95-85 | Нижний Новгород | тел.: (831) 278-61-86 | Санкт-Петербург | тел.: (812) 320-20-99 | Ярославль | тел.: (4852) 67-13-12 |
| Екатеринбург | тел.: (343) 379-44-53 | Новосибирск | тел.: (383) 335-71-55 | Саратов | тел.: (987) 314-25-03 | | |
| Иркутск | тел.: (3952) 97-29-62 | Омск | тел.: (3812) 35-60-62 | Тюмень | тел.: (912) 921-33-59 | | |
| Казань | тел.: (843) 279-32-44 | Пермь | тел.: (342) 257-17-92 | Уфа | тел.: (347) 241-51-88 | | |

Компания «Данфосс» не несет ответственности за опечатки в каталогах, брошюрах и других изданиях, а также оставляет за собой право на модернизацию своей продукции без предварительного оповещения. Это относится также к уже заказанным изделиям при условии, что такие изменения не повлекут за собой последующих корректировок уже согласованных спецификаций. Все торговые марки в этом материале являются собственностью соответствующих компаний. «Данфосс», логотип «Danfoss» являются торговыми марками компании ООО «Данфосс». Все права защищены.