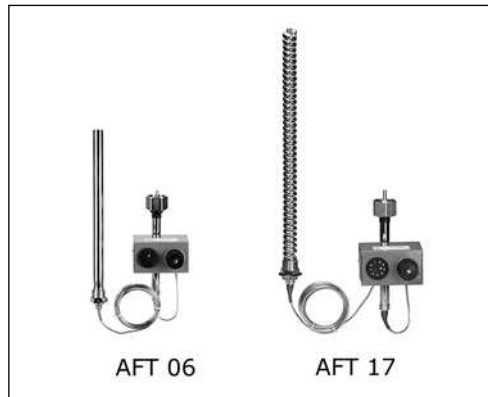


Техническое описание

Термостатические элементы AFT 06, AFT 17

Описание и область применения



Термостатические элементы серии AFT являются составной частью регуляторов температуры прямого действия и работают по принципу расширения жидкости. Конструкцией термоэлементов AFT06, AFT17 предусматривается встроенный настроечный узел в присоединительный элемент. Имеются две модификации датчика температуры с различными постоянными времени.

Термостатические элементы предназначены для работы с клапанами VFG2, VFGS2, VFG33 (см стр. 87-94).

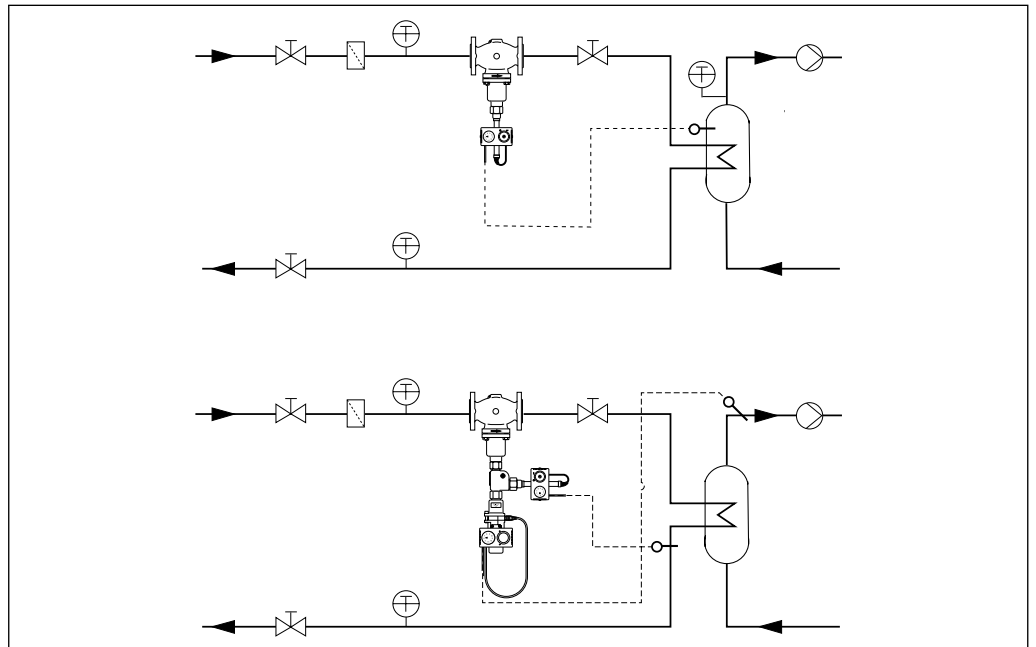
Регулирование температуры воды в системах ГВС и ограничение температуры теплоносителя в обратном трубопроводе систем централизованного теплоснабжения — основные области применения данных термоэлементов.

Возможны различные комбинации регуляторов температуры, например с термостатом ограничения температуры обратного теплоносителя. (Информация предоставляется по индивидуальному запросу.)

Основные характеристики (термоэлементы, клапаны):

- $D_y = 15-125$ мм;
- $P_y = 16, 25, 40$ бар;
- соединение с трубопроводом: фланцевое.
- перемещаемая среда: вода, 30% водный раствор гликоля, пар;
- диапазон температур $T: 2...350$ °С;
- монтаж на подающем и обратном трубопроводах.

Примеры применения



Номенклатура и кодовые номера для заказа
Термоэлемент AFT

Эскиз	Тип	Диапазон настройки, °C	Датчик/пост. времени	Модификация	Кодовый номер
	AFT06*	-20...+50	Датчик с бронзовой погружной гильзой/120 с	Настроечный узел на присоединительном элементе	065-4390
		20-90			065-4391
		40-110			065-4392
		60-130			065-4393
		110-180			065-4394
	AFT17*	-20...+50	Спиральный датчик без погружной гильзы/20 с	Настроечный узел на присоединительном элементе	065-4400
		20-90			065-4401
		40-110			065-4402
		60-130			065-4403

* По DIN 3440.

Дополнительные принадлежности

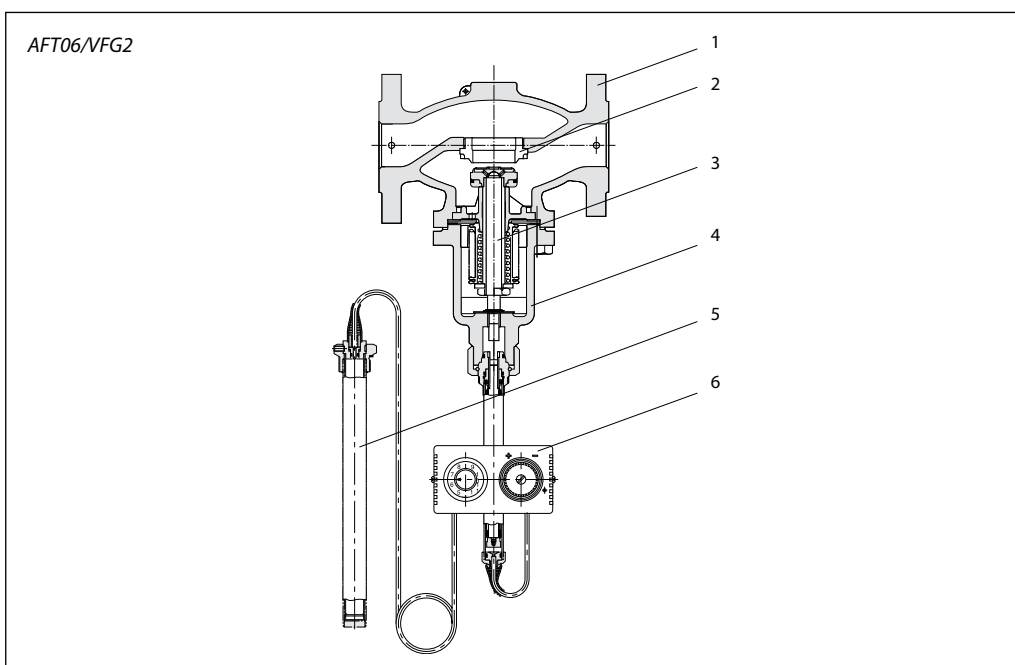
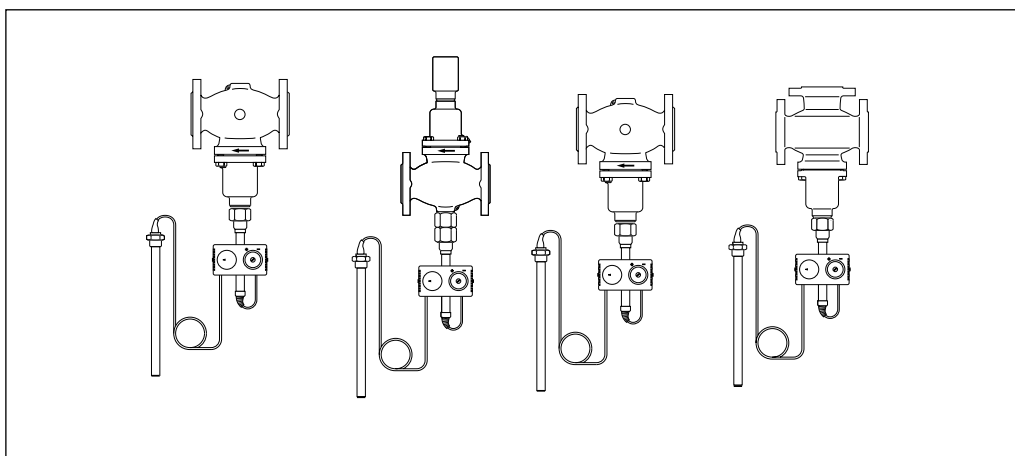
Эскиз	Наименование	Тип термоэлемента	Материал	Кодовый номер
	Погружная гильза	AFT 06	Нерж. сталь, мат. № 1.4571	003G1412
			Бронза	003G1399
	Соединительная деталь KF2			003G1398

Технические характеристики

Тип термоэлемента	AFT06	AFT17
Диапазон настройки температуры, °C	-20...+50, 20-90, 40-110, 60-130, 60-130	
Постоянная времени T, с	120 (с погружной гильзой)	20
Ход штока при изменении температуры, мм/°C	0,8	
Макс. допуст. темпер. на датчике, °C	На 100 °C выше значения настройки	
Допуст. темпер. окруж. среды для термоэлемента, °C	0-70	
Условное давление P _y , бар, датчик, погружная гильза	40	
Датчик температуры	Гладкий датчик Ø 22 x 380 мм	Спиральный датчик Ø 30 x 500 мм
Заполнение датчика	Силиконовое масло	
Длина капилляра датчика, м	5	
Материал датчика	Латунь, бронза	Медная никелир. спираль
Материал погружной гильзы	Бронза, покрытая никелем Нерж. сталь, мат. № 1.4571	Без погружной гильзы
Масса, кг	3,0	3,5

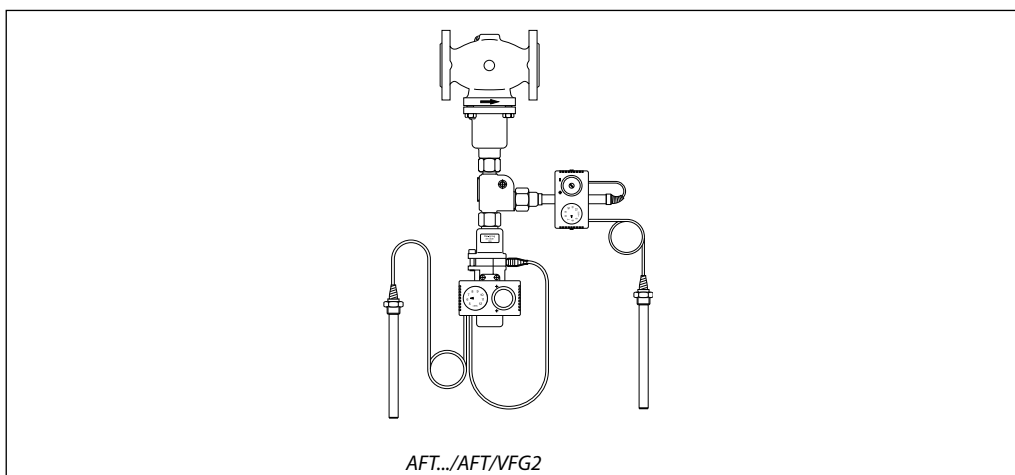
Устройство

- 1 — корпус клапана;
- 2 — седло клапана;
- 3 — золотник;
- 4 — крышка;
- 5 — датчик;
- 6 — настроечный узел.

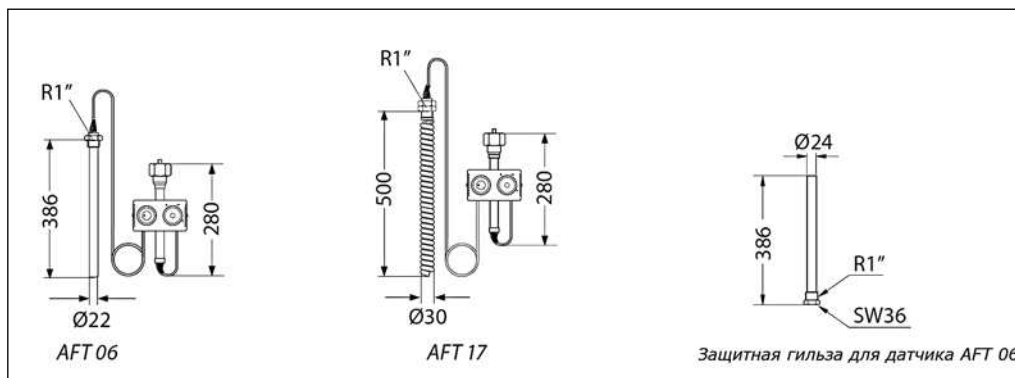

Комбинации клапанов и термоэлементов


Тип клапана	VFG2	VFU2	VFGS2	VFG33
Д _у , мм	15-125	15-125	15-125	25-125
Перемещаемая среда	Вода		Пар	Вода
Макс. температура среды, °C	200	200	200 350 (с ZF4)	200
P _у , бар	16, 25, 40			25
Примечание	Клапан нормально открытый	Клапан нормально закрытый	Паровой клапан	Трехходовые смесительные и разделительные клапаны

Комбинированные регуляторы



Габаритные и присоединительные размеры



Примечание. R_1 — коническая наружная резьба по DIN 2999.