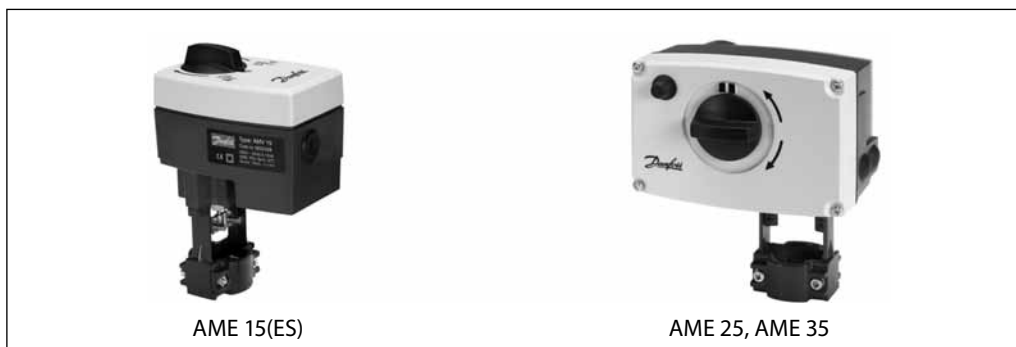


## Техническое описание

### Редукторные электроприводы AME 15(ES), AME 25, AME 35

#### Описание и область применения



Электроприводы предназначены для управления регулирующими клапанами VF3 и VFS2 с условным проходом до 50 мм.

*Примечание.* В состав привода AME 15 ES входит внешний выключатель (ES).

Приводы автоматически настраивают ход своего штока на ход штока клапана, что снижает время введения клапана в эксплуатацию.

#### Основные характеристики:

- оснащены концевыми моментными выключателями, защищающими электропривод и клапан от механических перегрузок;
- имеют диагностирующий светодиод;
- наличие функций сбора рабочих данных и самоподстройки под ход штока клапана;
- возможность ручного позиционирования;
- высокая прочность и малый вес.

#### Номенклатура и коды для оформления заказа

Тип	Питающее напряжение, В пер. тока	Кодовый номер
AME 15	24	<b>082G3028</b>
AME 15 ES	24	<b>082H3065</b>

Тип	Питающее напряжение, В пер. тока	Кодовый номер
AME 25	24	<b>082G3025</b>
AME 35	24	<b>082G3022</b>

#### Дополнительные принадлежности

Наименование	Кодовый номер
Комплект элементов обратной связи для AME 15	<b>082H3068</b>
Комплект элементов обратной связи для AME 25, AME 35	<b>082H3069</b>
Удлинитель штока*	<b>065Z7548</b>
Подогреватель штока клапана**	<b>065B2171</b>

\* Применяется для вертикальной установки приводов при температуре теплоносителя выше 150 °С.

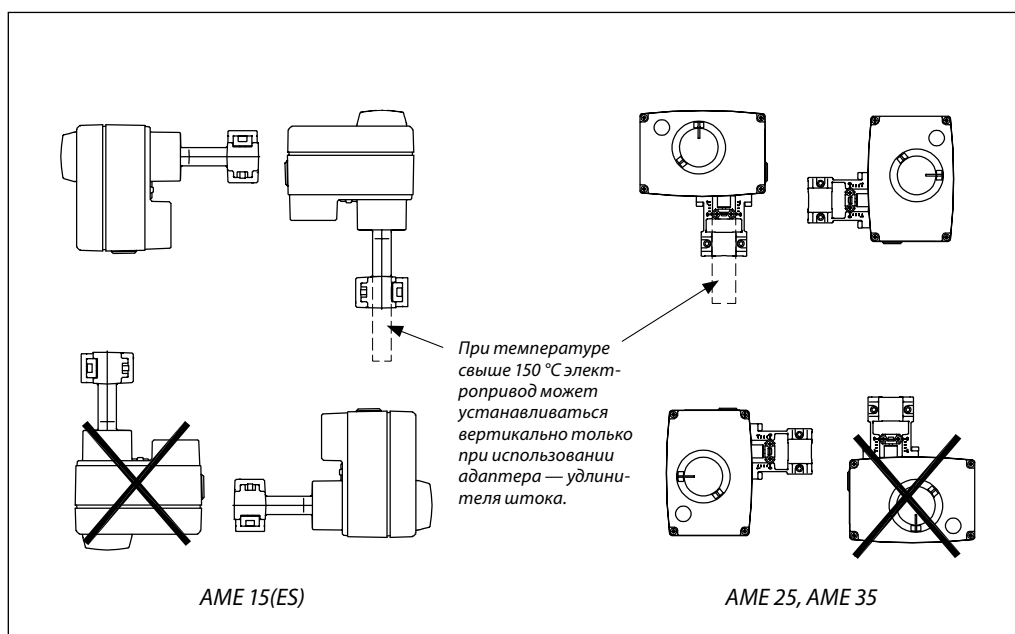
\*\* Применяется при температуре среды ниже 2 °С.

#### Технические характеристики

Тип	AME 15 (ES)	AME 25	AME 35
Питающее напряжение	24 В пер. тока, от +10 до -15%		
Потребляемая мощность, ВА	4	4	9
Частота тока, Гц	50/60		
Входной управляющий сигнал Y	От 0 до 10 В (от 2 до 10 В), Ri = 24 кОм От 0 до 20 мА (от 4 до 20 мА), Ri = 500 Ом		
Выходной сигнал X	От 0 до 10 В (от 2 до 10 В)		
Развиваемое усилие, Н	500	1000	600
Максимальный ход штока, мм	15		
Время перемещения штока на 1 мм, с	11	11	3
Максимальная температура теплоносителя, °С	150 (200 — с адаптером или при горизонтальной установке привода)		
Класс защиты	IP 54		
Рабочая температура окружающей среды, °С	От 0 до +55		
Температура транспортировки и хранения, °С	От -40 до +70		
Масса, кг	0,8	1,7	
— маркировка соответствия стандартам	EMC — директива 89/336/ЕЕС, 92/31/ЕЕС, 93/68/ЕЕС, EN 50081-1 и EN 50082-1		

**Монтаж**

*Примечание.* При температуре теплоносителя свыше 150 °С электропривод без адаптера — удлинителя штока должен устанавливаться на клапан только горизонтально.


**Механическая часть**

Электропривод должен быть установлен на клапане либо горизонтально, либо вертикально сверху. Для крепления электропривода на клапане используется 4-мм шестигранный торцевой ключ (в комплект поставки не входит).

Необходимо предусмотреть свободное пространство вокруг клапана с приводом для обеспечения их технического обслуживания. Во время запуска для индикации крайних положений штока клапана (полностью открыт и полностью закрыт) следует установить индикационную шкалу с красными и голубыми метками (входят в комплект поставки).

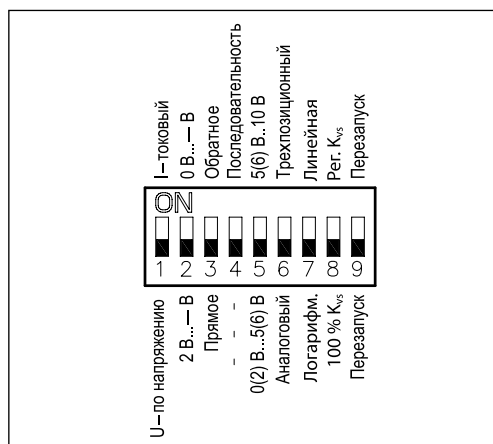
**Электрическая часть**

Выполнение электрических соединений производится при снятой крышке привода. В комплект поставки входят 2 кабельных ввода. Чтобы обеспечить требуемый класс защиты (IP), необходимо использовать соответствующие кабельные уплотнители.

*Примечание.* При температуре теплоносителя свыше 150 °С электропривод без адаптера должен быть установлен горизонтально.

**Утилизация**

Перед выводением из эксплуатации электропривод должен быть демонтирован, а его детали рассортированы по группам материалов.

**Настройка переключателей DIP**


Электропривод оснащен блоком микропереключателей выбора функций DIP, который находится под съемной крышкой. В частности, если переключатель (6) поставлен в позицию «ON», электропривод начинает работать как трехпозиционный.

Для подготовки привода к работе необходимо установить нужные положения переключателей.

**Переключатель 1**

Для выбора типа входного управляющего сигнала U/I

В выключенном положении выбран сигнал по напряжению, в положении «ON» — токовый сигнал.

**Переключатель 2**

Для выбора диапазона входного управляющего сигнала 0/2

В выключенном положении выбран диапазон 2–10 В (сигнал по напряжению) или 4–20 мА (токовый сигнал), в положении «ON» — диапазон 0–10 В или 0–20 мА.

**Переключатель 3**

Для выбора направления перемещения штока D/I (прямое или обратное)

В выключенном положении выбрано прямое направление движения штока — при повышении напряжения шток опускается. В положении «ON» выбрано обратное направление движения штока — при повышении напряжения шток поднимается.

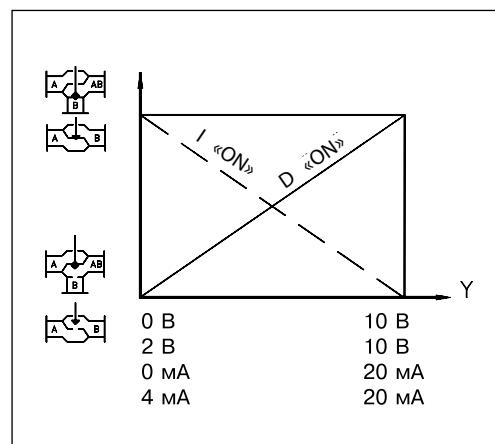
**Переключатель 4**

Для выбора нормального или последовательного режима работы 0–5 В/5–10 В

В выключенном положении электропривод работает в диапазоне 0 (2)–10 В или 0 (4)–20 мА, в положении «ON» — 0 (2)–5 (6) В или 0 (4)–10 (12) мА либо 5 (6)–10 В или 10 (12)–20 мА.

**Переключатель 5**

Для выбора диапазона входного управляющего сигнала при последовательном режиме работы В выключенном положении электропривод работает в диапазоне 0 (2)–5(6) В или 0(4)–10 (12) мА, в положении «ON» — 5(6)–10 В или 10(12)–20 мА.


**Переключатель 6**

Для выбора пропорционального или трехпозиционного способа управления

В выключенном положении электропривод работает в нормальном режиме в соответствии с аналоговым управляющим сигналом, в положении «ON» — как трехпозиционный.

Для трехпозиционного способа управления электрические соединения должны быть выполнены в соответствии со схемой на стр. 81.

Если DIP-переключатель (6) установлен на «ON», все функции других DIP-переключателей становятся неактивными.

**Переключатель 7**

Для выбора равнопроцентной (логарифмической) или линейной характеристики регулирования<sup>1)</sup>

В выключенном положении расход регулируемой среды через клапан меняется по логарифмическому закону. В положении «ON» расход теплоносителя через клапан меняется по линейному закону.

**Переключатель 8**

Для ограничения пропускной способности клапана<sup>1)</sup>

В выключенном положении пропускная способность не ограничивается. В положении «ON» пропускная способность клапана снижается на половину диапазона между стандартными величинами  $K_{vs}$ . Например, клапан с  $K_{vs} = 16 \text{ м}^3/\text{ч}$  при переключателе 8 в положении «ON» будет иметь пропускную способность  $K_{vs} = 13 \text{ м}^3/\text{ч}$  (среднюю величину между стандартными  $K_{vs} = 16 \text{ м}^3/\text{ч}$  и  $K_{vs} = 10 \text{ м}^3/\text{ч}$ ).

**Переключатель 9 (перезапуск)**

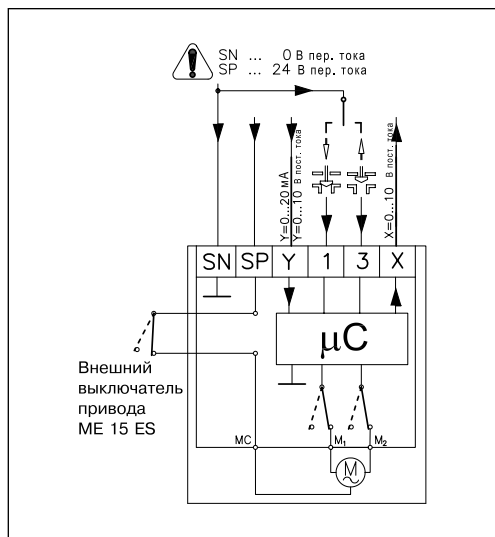
При изменении положения данного переключателя электропривод осуществит цикл самонастройки под ход штока клапана.

Общий (0 В).

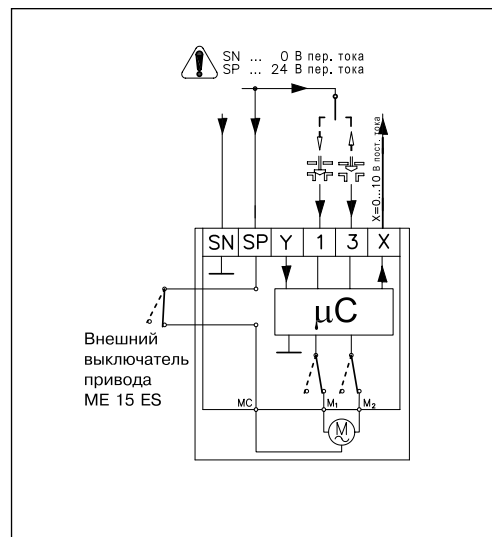
<sup>1)</sup> Используется только в комбинации с клапанами, имеющими равнопроцентную характеристику регулирования.

Светодиодная индикация

AME 15



AME 25, AME 35



Диагностирующий светодиод расположен на панели под крышкой привода. Светодиод обеспечивает индикацию 3 рабочих функций: нормальное функционирование электропривода (постоянное свечение); самонастройка (мигание 1 раз в секунду); неисправность (мигание 3 раза в секунду) — требуется техническая помощь.

Длина кабеля, м	Рекомендуемое сечение жил кабеля, мм <sup>2</sup>
0–50	0,75
Более 50	1,5

- SP — фаза питающего напряжения (24 В пер. тока)
- SN — общий (0 В)
- Y — входной управляющий сигнал (0–10 или 2–10 В, 0–20 или 4–20 мА)
- X — выходной сигнал обратной связи (0–10 или 2–10 В)

Подготовка к запуску

При подготовке к запуску необходимо завершить монтаж (механической и электрической части), а также выполнить следующие процедуры.

- Перекрыть регулируемую среду, так как при настройках привода могут возникнуть опасные ситуации, особенно в случае использовании пара.
- Подать напряжение. После этого привод начинает самонастраиваться.

Если используется привод AME 15ES, то его внешний выключатель должен быть поставлен в положение «ON».

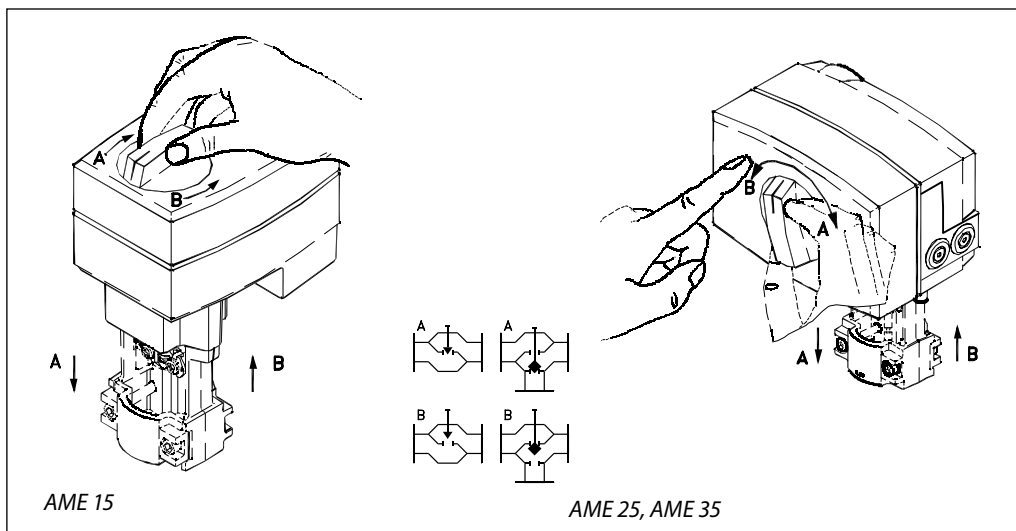
- Подать управляющий сигнал и проверить правильность направления движения штока клапана в соответствии с технологической задачей.
- Убедиться в том, что электропривод обеспечивает необходимый ход штока клапана при максимальном управляющем сигнале.

Теперь исполнительный механизм полностью готов к запуску системы.

Запуск и тестирование

Электропривод может менять направление перемещения штока клапана (открывать или закрывать клапан в зависимости от его типа) при изменении соединения клеммы SN с клеммами 1 или 3.

## Ручное позиционирование



Ручное позиционирование осуществляется вращением рукоятки привода. При этом необходимо следить за направлением перемещения штока привода.

В случае выполнения ручного позиционирования сигналы X и Y будут некорректны до тех пор, пока шток привода не достигнет своего крайнего положения. Если этого не происходит, нужно установить комплект элементов обратной связи.

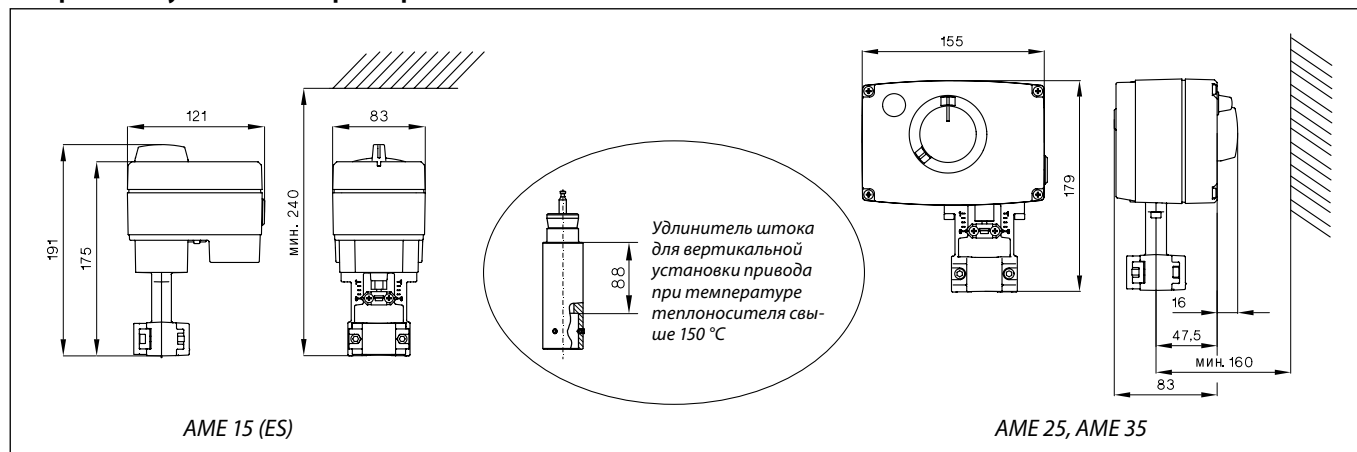
**Функции внешнего выключателя**

AME 15 ES оснащен внешним выключателем, который может использоваться для отключения электропривода (клеммы SP) от источника питания.

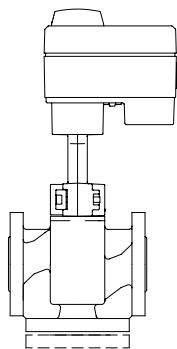
**Порядок действий при ручном позиционировании**

- Отключить подачу питания. (Для AME 15ES — использовать внешний выключатель.)
- Нажать резиновую кнопку (только для AME 25, 35).
- Отрегулировать положение клапана, используя рукоятку ручного позиционирования.
- Перевести клапан в полностью закрытое положение.
- Возобновить подачу напряжения.

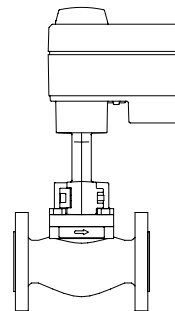
Габаритные и установочные размеры



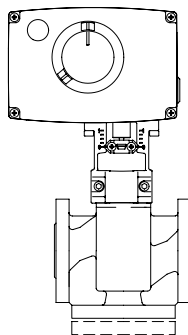
Комбинации электроприводов и регулирующих клапанов



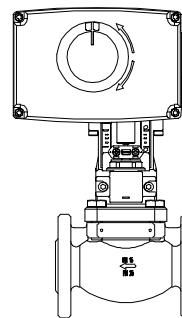
AME 15(ES) +  
+ VF3  $D_y = 15-50$  мм



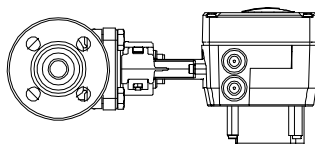
AME 15(ES) +  
+ VFS2  $D_y = 15-50$  мм



AME 25/AME 35 +  
+ VF3  $D_y = 15-50$  мм



AME 25/AME 35 +  
+ VFS2  $D_y = 15-50$  мм



AME 25/AME 35 +  
+ VFS2  $D_y = 15-50$  мм, 200 °C

