

Техническое описание

Редукторные электроприводы AMV 25SD и AMV 25SU (с возвратной пружиной)

Описание и область применения



Электроприводы AMV 25SD и AMV 25SU предназначены для управления регулирующими клапанами VF3 и VFS2 с условным проходом до 50 мм. При обесточивании в зависимости от типа привода возвратная пружина выдвигает или втягивает его шток. Приводы автоматически подстраиваются под крайние положения штока клапанов.

Основные характеристики:

- электроприводы оснащены моментными концевыми выключателями, защищающими привод и клапан от механических перегрузок;
- цифровой сигнал обратной связи (клеммы 4 и 5) позволяет осуществить мониторинг положений штока клапана;
- электроприводы имеют высокую прочность и малый вес;
- приводы выпускаются в двух версиях:
 - SD – шток привода пружиной выдвигается;
 - SU – шток привода пружиной втягивается.

Номенклатура и коды для оформления заказа

Тип	Питающее напряжение, В пер. тока	Кодовый номер
AMV 25SD	24	082H3036
AMV 25SU	24	082H3039
AMV 25SD	230	082H3037
AMV 25SU	230	082H3040

Дополнительные принадлежности

Описание	Кодовый номер
Концевые выключатели (2 контакта)	082H7015
Концевые выключатели (2 контакта) и потенциометр (10 кОм)	082H7016
Концевые выключатели (2 контакта) и потенциометр (1 кОм)	082H7017
Удлинитель штока для клапанов*	065Z7048
Подогреватель штока**	065B2171
Адаптер для монтажа на новые версии клапанов типа VF3, VL, VRB, VRG D _y 15-50	065Z0311

* Применяется для вертикальной установки приводов при температуре теплоносителя свыше 150 °С.

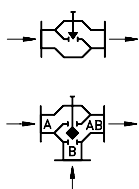
** Применяется при температуре среды от -10 до 2°С.

Техническое описание Редукторные электроприводы AMV 25SD и AMV 25SU (с возвратной пружиной)

Технические характеристики

Питающее напряжение	24 В, 230 В пер. тока
Потребляемая мощность, ВА	12
Частота тока, Гц	50/60
Входной управляющий сигнал	Трехпозиционный
Развиваемое усилие, Н	450
Максимальный ход штока, мм	15
Время перемещения штока на 1 мм, с	15
Максимальная температура теплоносителя, °С	150 (200 – с удлинителем штока или при горизонтальной установке привода)
Рабочая температура окружающей среды, °С	От 0 до 55
Относительная влажность окружающей среды, %	0-95, без выпадения конденсата
Температура транспортировки и хранения, °С	От -40 до +70
Класс защиты	IP 54
Масса, кг	2,3
– маркировка соответствия стандартам	EMC – директива 89/336/ЕЕС, 92/31/ЕЕС, 93/68/ЕЕС, стандарту EN 50081-1 и EN 50082-1, низкое напряжение – директивы 73/23/ЕЕС и 93/68/ЕЕС, EN 60730-2-14

Функции возвратной пружины

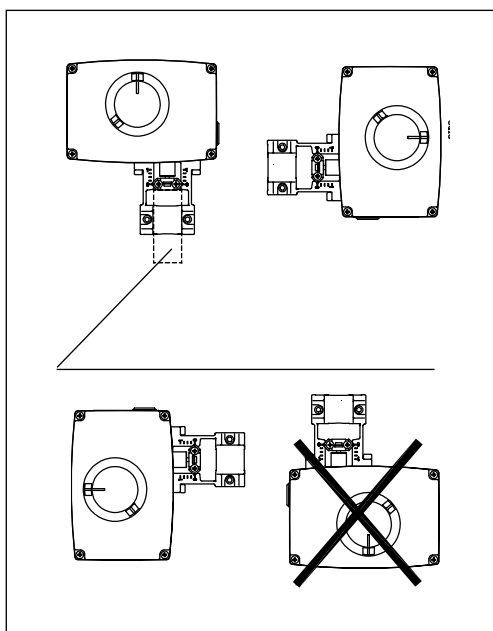


VF3, VFS

Возвратная пружина полностью открывает или полностью закрывает клапан при обесточивании системы в зависимости от выбранного типа действия пружины. Тип клапана также влияет на выбор направления действия пружины. На заводе-изготовителе возвратная пружина привода приведена в рабочее состояние (взведена).

Тип клапана	Требуемый тип действия пружины, обеспечивающий открытие или закрытие клапана при обесточивании привода	
	закрытие канала А-АВ	открытие канала А-АВ
VF3	SU	SD
VFS2	SD	SU

Монтаж



Механическая часть

Электропривод должен быть установлен совместно со штоком клапана либо горизонтально, либо вертикально. Для крепления электропривода на корпусе двигателя используется торцевой ключ 4-мм (не входит в комплект поставки).

Необходимо предусмотреть свободное пространство вокруг клапана с приводом для обеспечения их технического обслуживания. Во время запуска направление движения клапана может быть определено при помощи красного и синего индикаторов (входят в комплект поставки), закрепленных на концах индикационной шкалы позиционирования.

Электрическая часть

Подключение электрических соединений производится при снятой крышке. В комплект поставки входят 2 кабельных ввода. Чтобы соответствовать классу защиты (IP), необходимо использовать подходящие резиновые кабельные уплотнители.

Утилизация

Перед утилизацией электропривод должен быть демонтирован, а его детали рассортированы по группам материалов.

Активация возвратной пружины
(только для AMV 25SD)

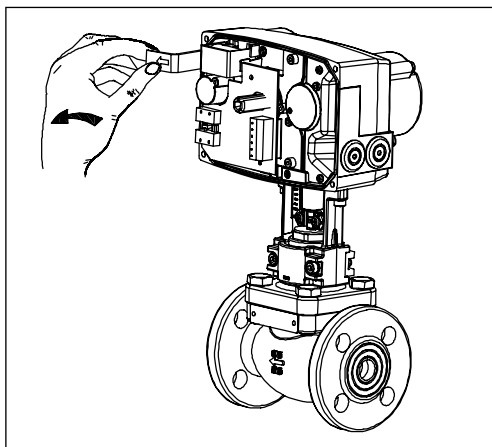
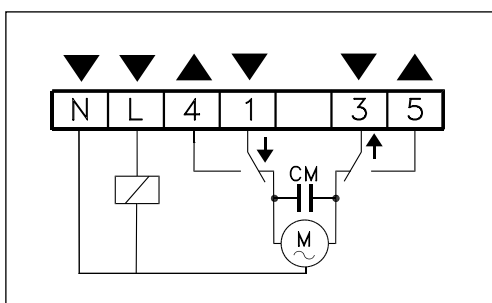


Схема электрических соединений

Внимание!

При напряжении 230 В не прикасаться руками к открытым клеммам! Возможно поражение электрическим током!



Клеммы 1 и 3

Фаза входного управляющего сигнала от регулятора.

Клеммы 4 и 5

Выходной сигнал, используемый для индикации позиционирования или мониторинга.

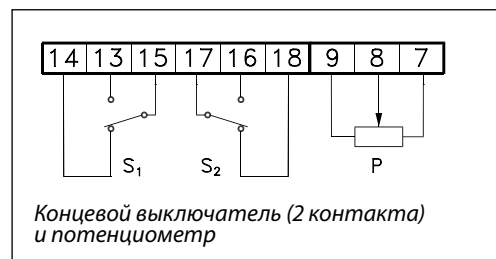
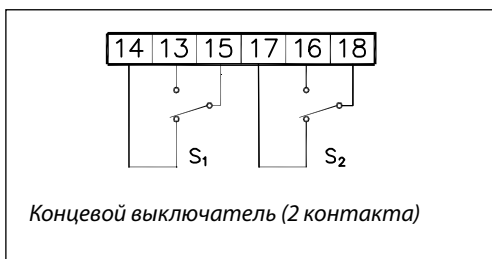
Клемма L

Фаза питающего напряжения 24 или 230 В.

Клемма N

Общая (0 В).

Электрические соединения вспомогательного оборудования

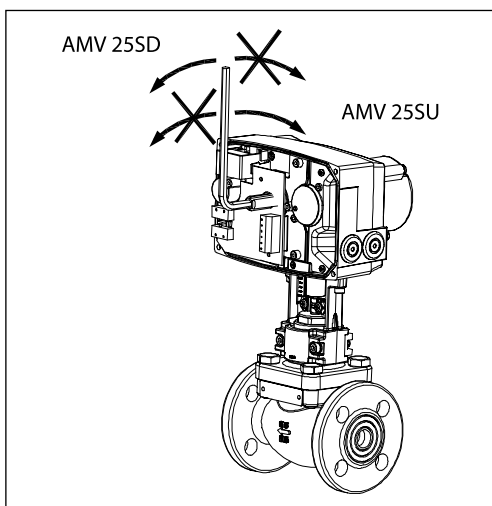


Запуск

Запуск привода производится после завершения его монтажа (механической и электрической частей) и выполнения испытаний в следующей последовательности:
• включить напряжение;

• подать на привод управляющий сигнал и проверить правильность направления движения штока клапана в соответствии с требованиями технологической схемы. Привод готов к работе.

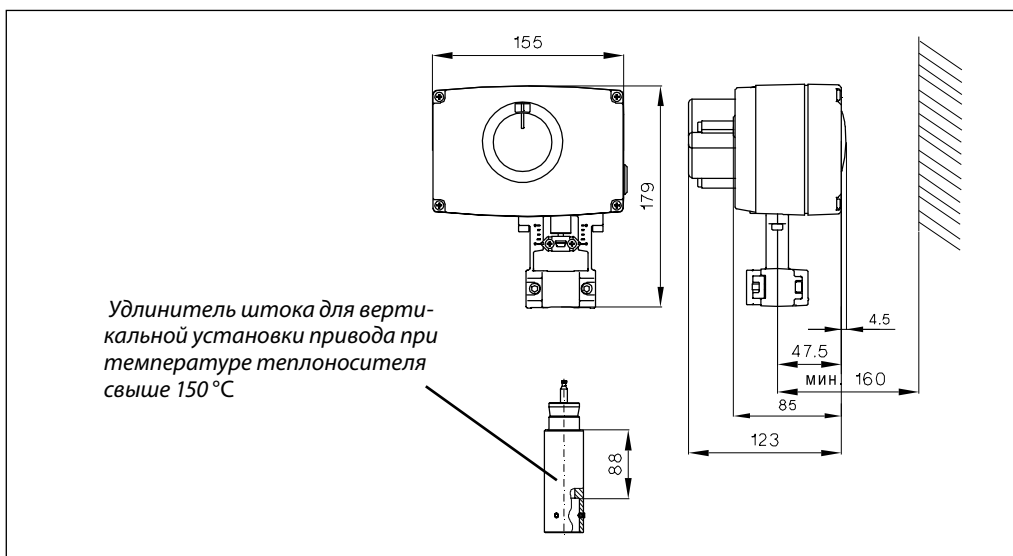
Ручное позиционирование



Ручное позиционирование производится при отключенном напряжении и снятой крышке привода. Для позиционирования следует вставить 5-мм шестигранный торцевой ключ (не входит в комплект поставки) в верхнюю часть шпинделя привода и поворачивать его, преодолевая сопротивление пружины и следя за направлением перемещения штока. Чтобы удержать положение штока при ручном позиционировании, необходимо зафиксировать ключ.

Техническое описание Редукторные электроприводы AMV 25SD и AMV 25SU (с возвратной пружиной)

Габаритные и установочные размеры



Комбинации электроприводов и регулирующего клапана

