

## Техническое описание

# Редукторные электроприводы ARV 152, 153

### Описание и область применения



Электроприводы предназначены для управления регулирующими клапанами VM2 и VFM 2 Ду 15–50 мм по импульсному сигналу от трехпозиционных электронных регуляторов Danfoss типа ECI или подобных.

Кроме стандартных функций, таких, как ручное позиционирование и индикация положения, приводы имеют концевые моментные выключатели, прекращающие их работу при возникновении перегрузок, а также при достижении штоком клапана крайних положений.

#### Основные характеристики:

- питающее напряжение: 24 или 230 В пер. тока;
- ARV 152 — скорость перемещения штока привода 15 с на 1 мм;
- ARV 153 — скорость перемещения штока привода 3 с на 1 мм.

### Номенклатура и коды для оформления заказа

Тип	Питающее напряжение, В пер. тока	Кодовый номер
ARV 152	230	082G6007
ARV 152	24	082G6008
ARV 153	230	082G6011
ARV 153	24	082G6012

#### Дополнительные принадлежности для ARV 152, 153

Тип	Кодовый номер
2 концевых выключателя	082G3201
2 концевых выключателя с потенциометром (10 кОм)	082G3202
2 концевых выключателя с потенциометром (1 кОм)	082G3203

### Технические характеристики

Модификация электропривода	ARV 152	ARV 153
Питающее напряжение	24 В пер. тока, от -10 до +15% 230 В пер. тока, от -10 до +15%	
Потребляемая мощность, ВА	2	7
Частота тока, Гц	50/60	
Принцип управления	Трехпозиционный	
Наличие возвратной пружины	нет	
Развиваемое усилие, Н	450	
Максимальный ход штока, мм	10	
Время перемещения штока на 1 мм, с	15	3
Максимальная температура теплоносителя, °С	150	
Рабочая температура окружающей среды, °С	От 0 до +50	
Температура транспортировки и хранения, °С	От -40 до +70	
Класс защиты	IP 54	
Масса, кг	1,42	
Соответствия стандартам	EMC – директива 89/336/ЕЕС, 92/31/ЕЕС, 93/68/ЕЕС, EN 50081-1 и EN 50082-1. Директива по низким напряжениям 72/23/ЕЕС, EN 60730/2/14	

Монтажные положения

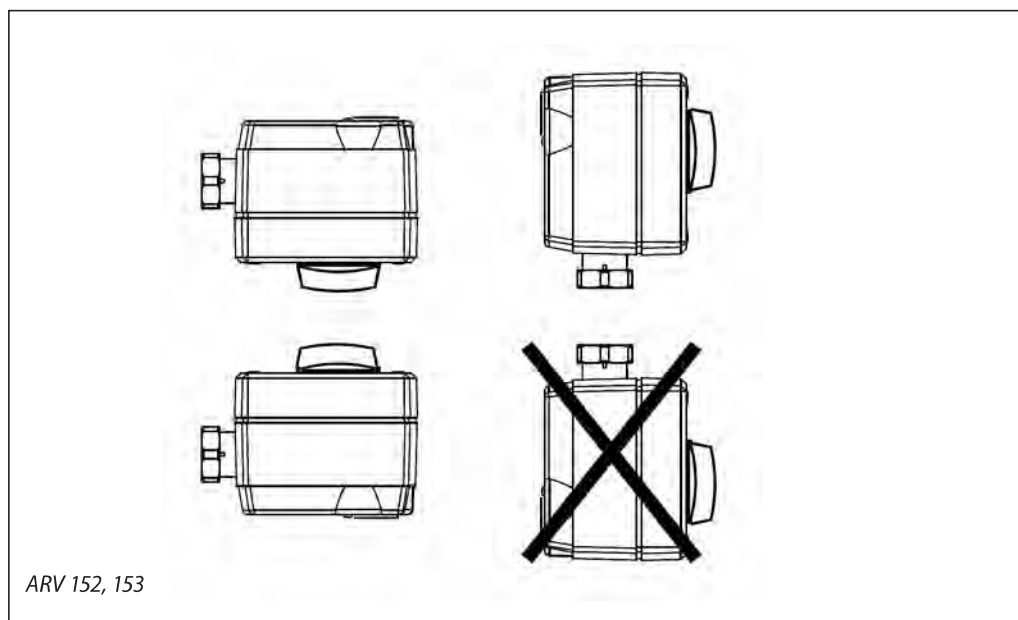
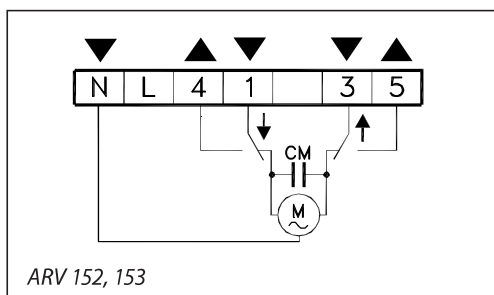


Схема электрических соединений



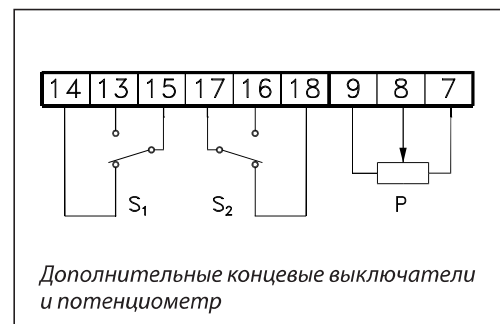
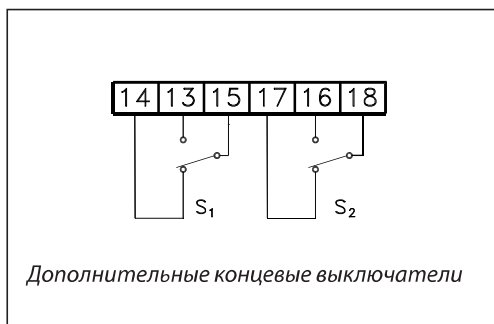
Клеммы 1 и 3

Подача импульсного сигнала от регулятора.

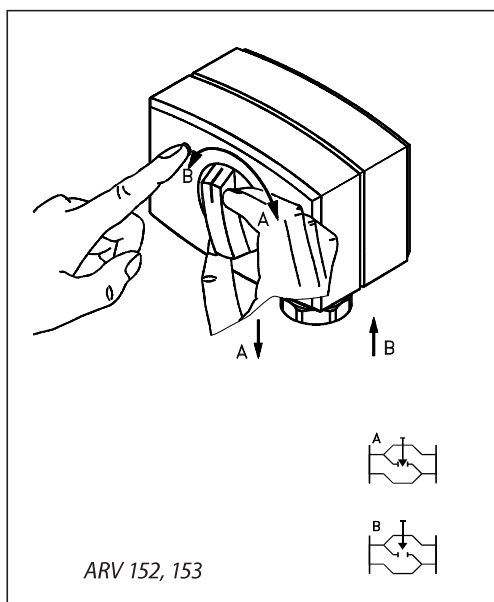
Клеммы 4 и 5

Выход, используемый для индикации положения или мониторинга.

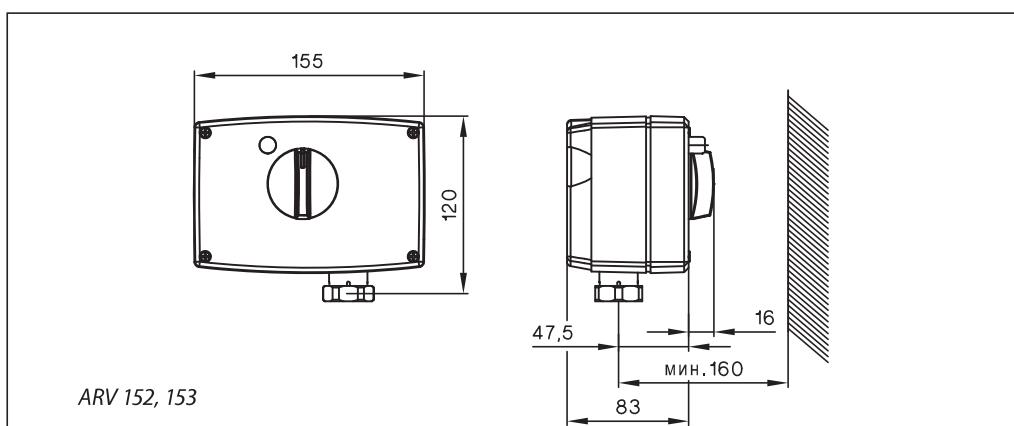
Дополнительные принадлежности



Ручное позиционирование



Габаритные и установочные размеры



Комбинации электроприводов и регулирующих клапанов

