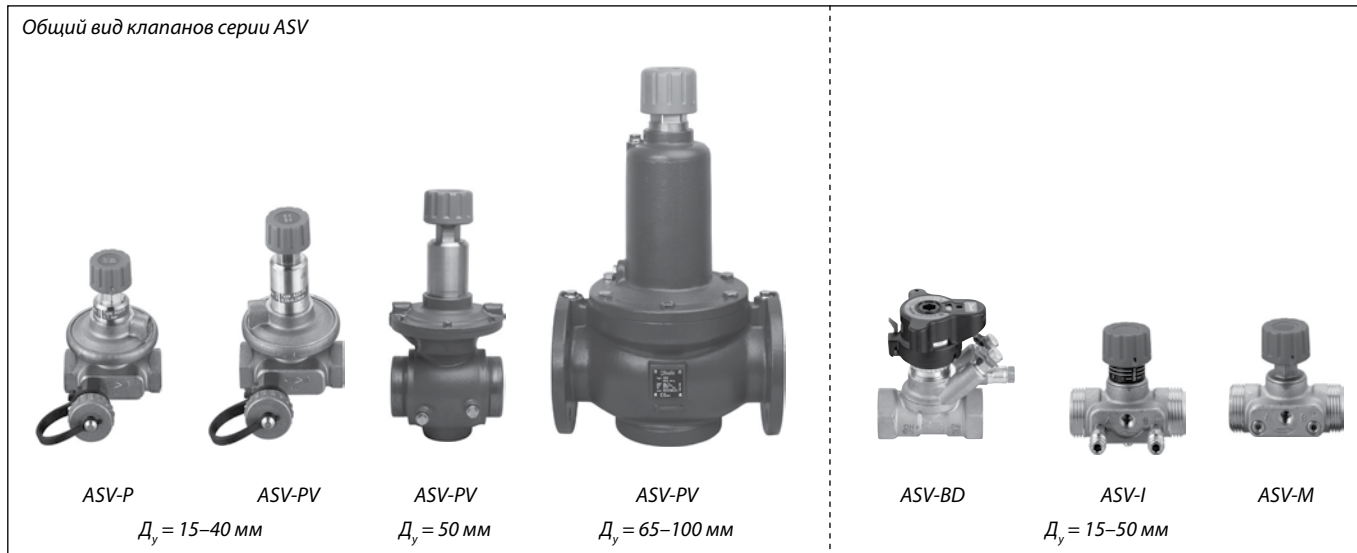


Автоматические балансировочные клапаны серии ASV

Описание и область применения

Общий вид клапанов серии ASV



Автоматические балансировочные клапаны серии ASV — регуляторы постоянства перепада давлений, предназначенные для гидравлической балансировки трубопроводных систем тепло- и холодоснабжения при переменных расходах проходящей через них среды в диапазоне от 0 до 100%.

С использованием регуляторов ASV отпадает необходимость в сложной и продолжительной гидравлической наладке систем. Динамическая балансировка системы во всех режимах ее работы позволяет повысить комфорт в обслуживаемых помещениях и оптимизировать энергопотребление системы.

Постоянный перепад давлений = требуемый расход в любой момент

Совместное применение регуляторов перепада давлений ASV и клапанов радиаторных терморегуляторов с устройством монтажной настройки в системе отопления либо регулирующих клапанов в сочетании с ручными балансировочными клапанами в обвязках вентиляционных установок обеспечивает ограничение расхода тепло- или холодоносителя через теплоиспользующие аппараты (отопительные приборы, калориферы и др.) в пределах расчетных величин.

Такое ограничение расхода исключает недостаточное поступление энергоносителя к удаленным потребителям и его перерасход у ближайших, а также позволяет оптимизировать работу циркуляционных насосов.

Стабильная работа регулирующих клапанов и пониженный уровень шума

Стабилизация перепада давлений в трубо-

проводной системе обеспечивает оптимальные условия работы регулирующих клапанов и управляющей автоматики, что отражается в более точном регулировании температуры. Ограничение перепада давлений в пределах допустимой величины для различных устройств, например для радиаторных терморегуляторов, исключает шумообразование при их работе.

Исключение статической балансировки систем

Гидравлическая балансировка взаимосвязанных циркуляционных колец трубопроводных систем, на которых установлены автоматические балансировочные клапаны, осуществляется в автоматическом режиме без использования трудоемких методов расчета трубопроводов и специальных наладочных работ.

Зонная балансировка и упрощенные пусконаладочные работы

Установка клапанов ASV позволяет разделить трубопроводную систему на независимые по давлению зоны и осуществить поэтапный их пуск в эксплуатацию. Также можно легко изменить конфигурацию системы без проведения гидравлической увязки старой и новой ее частей.

Балансировочные клапаны серии ASV могут выполнять несколько функций:

- поддерживать постоянный перепад давлений;
- ограничивать расход;
- перекрывать трубопровод;
- сливать из него тепло- или холодоноситель;
- обеспечивать процесс измерения расхода, перепада давлений и температуры с помощью специальных приборов.

Описание и область применения
(продолжение)

Клапаны ASV-P имеют фиксированную настройку поддерживаемого перепада давлений в 10 кПа.

ASV-PV может быть настроен на поддержание требуемого перепада давлений в диапазонах:

- от 5 до 25 кПа (двухтрубные системы водяного отопления);
- от 20 до 40 кПа (двухтрубные стояки систем водяного отопления зданий повышенной этажности; отдельные ветви систем холодоснабжения фэнкойлов; системы внутриспольного отопления);
- от 35 до 75 и от 60 до 100 кПа (ветви систем тепло- или холодоснабжения вентиляционных установок или центральных кондиционеров).

Балансировочные клапаны серии ASV гарантируют высокое качество регулирования с помощью:

- разгруженного по давлению конуса золотника;
- мембран, разработанных для каждого размера клапана;
- настроечной пружины с линейной характеристикой настройки на требуемый перепад давлений.

Угол 90° между всеми сервисными устройствами клапанов $D_y = 15-50$ мм (запорной рукояткой, дренажным краном, измерительными ниппелями) обеспечивает легкий доступ к ним в любых монтажных условиях.

Клапаны ASV имеют компактную конструкцию, что позволяет устанавливать их в стесненных условиях.

Упаковка из стиропора, в которой поставляются клапаны $D_y = 15-40$ мм, может быть использована в качестве теплоизоляции при температуре перемещаемой среды до 80 °С. Для теплоизоляции клапанов при температуре в диапазоне от 80 и до 120 °С следует применять специальные отдельно заказываемые скорлупы.

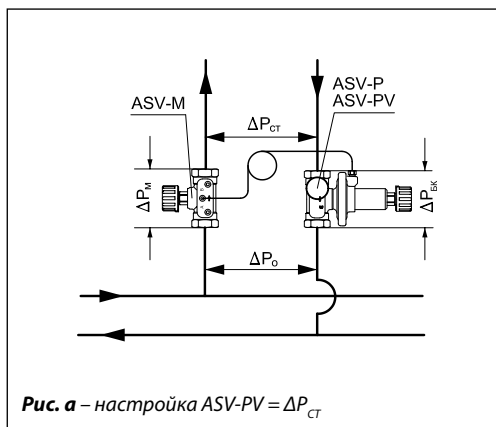
Клапаны серии ASV поставляются с внутренней ($D_y = 15-40$ мм) или наружной резьбой ($D_y = 15-50$ мм), кроме клапана ASV-PV Plus ($D_y = 15-40$ мм), который имеет только внутреннюю резьбу. Для соединения с трубопроводом клапанов, имеющих штуцеры с наружной резьбой, используются приварные или резьбовые патрубки с накидными гайками, которые поставляются по отдельному заказу.

Клапаны ASV-PV $D_y = 65-100$ мм имеют фланцевое присоединение.

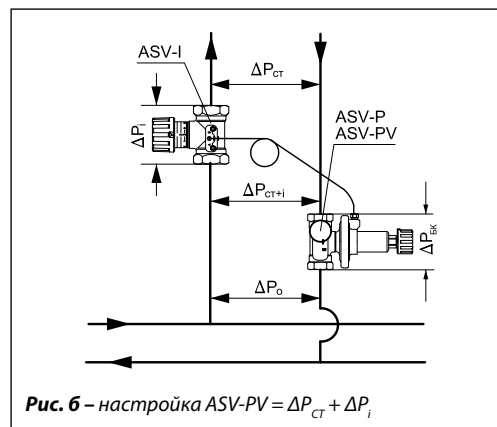
Автоматические балансировочные клапаны ASV-P и ASV-PV $D_y = 15-50$ мм применяются совместно с запорным клапаном ASV-M или запорно-балансировочными клапанами ASV-I и ASV-BD. С помощью клапанов ASV-I и ASV-BD можно ограничить расход среды через ветвь системы в пределах расчетной величины за счет фиксации его пропускной способности. Клапаны ASV-P и ASV-PV имеют синюю рукоятку и устанавливаются на обратном трубопроводе (стояке) системы, а клапаны ASV-M, ASV-I и ASV-BD снабжены красной рукояткой и должны устанавливаться на подающем трубопроводе. Для клапанов ASV-PV $D_y = 65-100$ мм в качестве клапана-партнера на подающем трубопроводе может быть использован клапан MSV-F2. При этом импульсная трубка от клапана ASV-PV должна присоединяться к одному из отверстий для измерительных ниппелей клапана MSV-F2.

Примеры применения

Существует две схемы подключения импульсной трубки к клапану-партнеру.



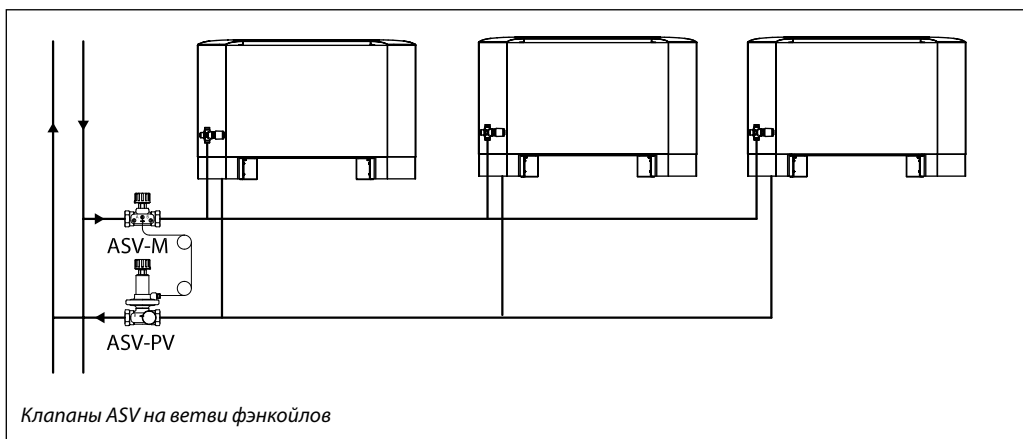
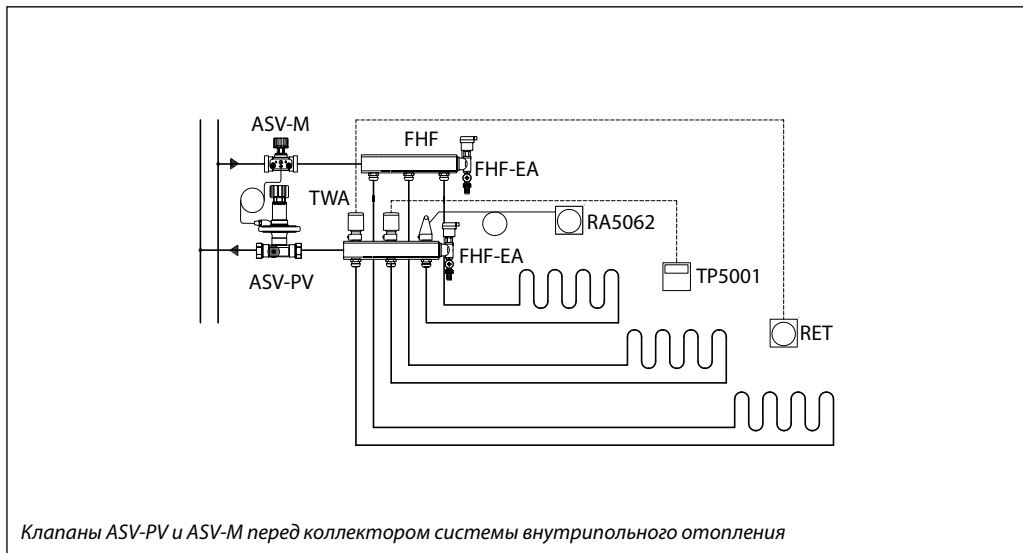
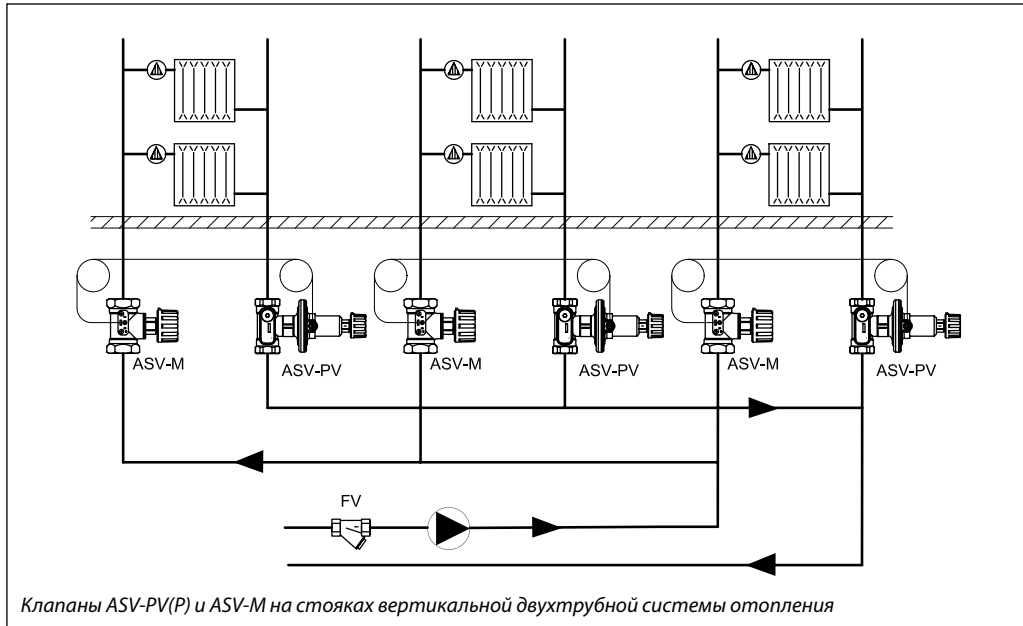
Клапан-партнер не входит в участок системы (рис. а), на котором поддерживается требуемый перепад давлений, т. е. сопротивление клапана-партнера не учитывается в настройке регулятора ASV-PV. Применяется в том случае, когда ограничение расчетного расхода возможно на приборах внутри стояка (например, на радиаторах установлены клапаны с преднастройкой типа RA-N). Для данного решения вместе с регуляторами ASV-PV $D_y = 15-50$ мм следует использовать клапаны ASV-M, а вместе с клапанами $D_y = 65-100$ мм — клапаны MSV-F2. При этом импульсная трубка присоединяется к отверстию во фланце после клапана.

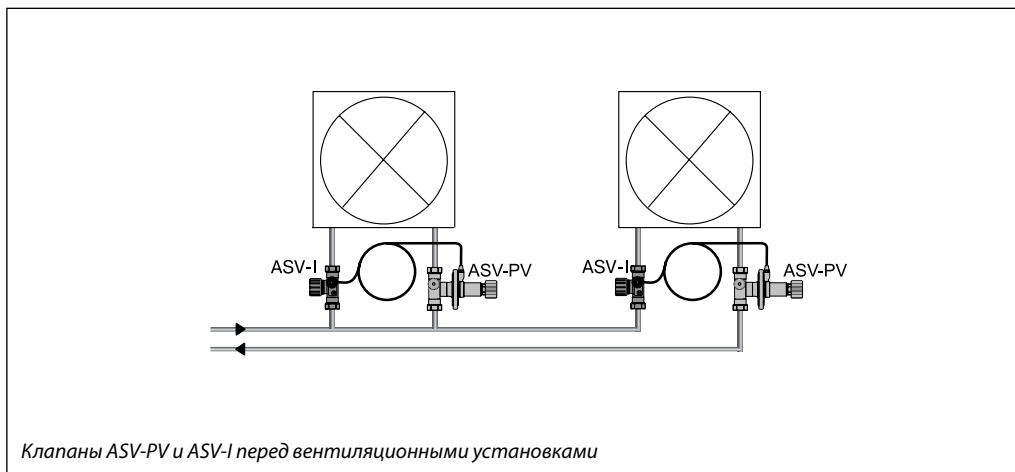


Клапан-партнер входит в участок системы (рис. б), на котором поддерживается требуемый перепад давлений, т. е. сопротивление клапана-партнера учитывается в настройке регулятора ASV-PV. Применяется при необходимости ограничения максимального расхода на стояке, или когда на приборах внутри стояка клапаны не имеют предварительной настройки пропускной способности (преднастройки). В этом случае с клапанами ASV-PV $D_y = 15-50$ мм следует применять клапаны ASV-I или ASV-BD, а с ASV-PV $D_y = 65-100$ мм — клапан MSV-F2. При этом импульсную трубку необходимо вкручивать в отверстие во фланце входного патрубка.

Совместное применение регуляторов ASV-PV (P) с клапаном-партнером ASV-BD позволяет производить оба варианта подключения импульсной трубки. При присоединении трубки к синему ниппелю (открыт при поставке с завода-изготовителя) ASV-BD не входит в регулируемый участок (см. рис. а). С его помощью возможно только измерение расхода. Для использования клапана ASV-BD внутри регулируемого кольца необходимо открыть ниппель «на входе» в клапан (красный). Это позволит выполнять измерение и ограничение расхода (см. рис. б). Такие действия на клапане ASV-BD возможны в любое время без остановки циркуляции и дренажа системы.

Примеры применения
(продолжение)



Примеры применения
(продолжение)

 Номенклатура и кодовые
номера для заказа

Автоматический балансировочный клапан ASV-P
в комплекте с импульсной трубкой длиной 1,5 м (G 1/16 A) и дренажным краном (G 3/4 A).
Регулируемый постоянный перепад давлений 0,1 бар (10 кПа)

Эскиз	Д _у , мм	Пропускная способность K _{v5} , м ³ /ч	Размер внутр. резьбы, дюймы	Кодовый номер	Эскиз	Размер наружной резьбы, дюймы	Кодовый номер
	15	1,6	R _p 1/2	003L7621		G 3/4 A	003L7626 ¹⁾
	20	2,5	R _p 3/4	003L7622		G 1 A	003L7627 ¹⁾
	25	4	R _p 1	003L7623		G 1 1/4 A	003L7628 ¹⁾
	32	6,3	R _p 1 1/4	003L7624		G 1 1/2 A	003L7629 ¹⁾
	40	10	R _p 1 1/2	003L7625		G 1 3/4 A	003L7630 ¹⁾

¹⁾ Клапаны с наружной резьбой изготавливаются по спецзаказу.

Автоматический балансировочный клапан ASV-PV
в комплекте с импульсной трубкой длиной 1,5 м (G 1/16 A) и дренажным краном (G 3/4 A)

Эскиз	Д _у , мм	Пропускная способность K _{v5} , м ³ /ч	Присоединение		Настройка ΔP, бар	Кодовый номер
			Внутренняя резьба ISO 7/1	R _p		
	15	1,6			Внутренняя резьба ISO 7/1	R _p 1/2
	20	2,5	R _p 3/4	003L7602		
	25	4,0	R _p 1	003L7603		
	32	6,3	R _p 1 1/4	003L7604		
	40	10,0	R _p 1 1/2	003L7605		
	15	1,6	R _p 1/2	0,20–0,40 ¹⁾		003L7611
	20	2,5	R _p 3/4			003L7612
	25	4,0	R _p 1			003L7613
	32	6,3	R _p 1 1/4			003L7614
	40	10,0	R _p 1 1/2			003L7615
	32	6,3	R _p 1 1/4	0,35–0,75	003L7616	
	40	10,0	R _p 1 1/2		003L7617	
	15	1,6	Наружная резьба ISO 228/1	G 3/4 A	0,05–0,25	003L7606
	20	2,5		G 1 A		003L7607
	25	4,0		G 1 1/4 A		003L7608
32	6,3	G 1 1/2 A		003L7609		
40	10,0	G 1 3/4 A		003L7610		

¹⁾ Старое наименование ASV-PV Plus.

Автоматический балансировочный клапан ASV-PV в комплекте с импульсной трубкой длиной 2,5 м (G 1/16 A), дренажным краном (G 3/4 A) и адаптером 003L8151

Эскиз	Д _у , мм	Пропускная способность K _{v5} , м ³ /ч	Присоединение		Настройка ΔP, бар	Кодовый номер
	50	20	Наружная резьба ISO 228/1	G 2 1/2	0,05–0,25	003Z0611
					0,20–0,40	003Z0621
					0,35–0,75	003Z0631
					0,60–1,00	003Z0641

Номенклатура и кодовые номера для заказа
 (продолжение)

Автоматический балансировочный клапан ASV-PV в комплекте с импульсной трубкой длиной 2,5 м (G 1/16 A), дренажным краном (G 3/8 A) и адаптерами (003Z0691 и 003L8151)

Эскиз	Д _y , мм	Пропускная способность K _{vs} , м ³ /ч	Присоединение		Настройка ΔP, бар	Кодовый номер
	65	30	Фланцы EN 1092-2	P _y 16	0,2–0,4	003Z0623
	80	48				003Z0624
	100	76,0				003Z0625
	65	30			0,35–0,75	003Z0633
	80	48				003Z0634
	100	76,0				003Z0635
	65	30			0,6–1,0	003Z0643
	80	48				003Z0644
	100	76,0				003Z0645

Ручной запорно-балансировочный клапан ASV-BD в комплекте с двумя измерительными ниппелями и сливным краном

Эскиз	Д _y , мм	Пропускная способность K _{vs} , м ³ /ч	Размер внутр. резьбы, дюймы	Кодовый номер
	15	3,5	R _p 1/2	003Z4041
	20	6,0	R _p 3/4	003Z4042
	25	9,5	R _p 1	003Z4043
	32	18	R _p 1 1/4	003Z4044
	40	26	R _p 1 1/2	003Z4045
	50	40	R _p 2	003Z4046

Ручной запорно-балансировочный клапан ASV-I в комплекте с двумя измерительными ниппелями

Эскиз	Д _y , мм	Пропускная способность K _{vs} , м ³ /ч	Размер внутр. резьбы, дюймы	Кодовый номер	Эскиз	Размер наружной резьбы, дюймы	Кодовый номер
	15	1,6	R _p 1/2	003L7641		G 3/4 A	003L7646 ¹⁾
	20	2,5	R _p 3/4	003L7642		G 1 A	003L7647 ¹⁾
	25	4	R _p 1	003L7643		G 1 1/4 A	003L7648 ¹⁾
	32	6,3	R _p 1 1/4	003L7644		G 1 1/2 A	003L7649 ¹⁾
	40	10	R _p 1 1/2	003L7645		G 1 3/4 A	003L7650 ¹⁾
	50	16	—	—		—	G 2 1/4 A

¹⁾ Клапаны с наружной резьбой изготавливаются по спецзаказу.

Запорный клапан ASV-M

Эскиз	Д _y , мм	Пропускная способность K _{vs} , м ³ /ч	Размер внутр. резьбы, дюймы	Кодовый номер	Эскиз	Размер наружной резьбы, дюймы	Кодовый номер
	15	1,6	R _p 1/2	003L7691		G 3/4 A	003L7696 ¹⁾
	20	2,5	R _p 3/4	003L7692		G 1 A	003L7697 ¹⁾
	25	4	R _p 1	003L7693		G 1 1/4 A	003L7698 ¹⁾
	32	6,3	R _p 1 1/4	003L7694		G 1 1/2 A	003L7699 ¹⁾
	40	10	R _p 1 1/2	003L7695		G 1 3/4 A	003L7700 ¹⁾
	50	16	—	—		—	G 2 1/4 A

¹⁾ Клапаны с наружной резьбой изготавливаются по спецзаказу.

Дополнительные принадлежности

Запасные детали и дополнительные принадлежности

Эскиз	Наименование	Описание	Кодовый номер
	Рукоятка (черная) для клапанов ASV-I с цифровой шкалой	$D_y = 15$ мм	003L8155
		$D_y = 20$ мм	003L8156
		$D_y = 25$ мм	003L8157
		$D_y = 32, 40, 50$ мм	003L8158
	Рукоятка (черная) для клапанов ASV	$D_y = 15$ мм	003L8146
		$D_y = 20$ мм	003L8147
		$D_y = 25$ мм	003L8148
		$D_y = 32, 40, 50$ мм	003L8149
	Дренажный кран	Для ASV-P, ASV-PV	003L8141
	Измерительный ниппель для дренажного крана	—	003L8143
	2 измерительных ниппеля и предохранительная пластина	Для ASV-I и ASV-M	003L8145
	Импульсная трубка	$l = 1,5$ м	003L8152
		$l = 2,5$ м	003Z0690
		$l = 5$ м	003L8153
	Адаптер для больших ASV ¹⁾	$G \frac{1}{4}-G \frac{1}{4}$	003Z0691
	Ниппель для присоединения импульсной трубки ²⁾	$G \frac{1}{16}-R \frac{1}{4}$	003L8151
	Уплотнительное кольцо для импульсной трубки ³⁾	2,90 x 1,78	003L8175
	Заглушка отверстия под импульсную трубку в клапанах ASV-I и ASV-M ³⁾	$G \frac{1}{16}$	003L8174
	Стандартные измерительные ниппели, 2 шт.	Для ASV-BD ⁴⁾	003Z4662
	Настроечная рукоятка	Для ASV-BD ⁴⁾	003Z4652

¹⁾ Рекомендуется использовать с клапанами MSV-F2, позволяет подключать импульсную трубку от ASV-PV, сохраняя при этом возможность измерения.

²⁾ Рекомендуется использовать с клапанами MSV-F2, позволяет подключать импульсную трубку от ASV-PV в отверстие во фланце вместо измерительного ниппеля. Также позволяет присоединять трубку непосредственно к отверстию $G \frac{1}{4}$ трубопровода.

³⁾ Поставляется в комплекте из 10 шт.

⁴⁾ Полный список доступных принадлежностей для клапанов ASV-BD см. в техническом описании Leno™ MSV-BD.

Дополнительные принадлежности
(продолжение)



Теплоизоляционные скорлупы, используемые при температуре до 120 °С

Упаковка из стиропора EPS, в которой поставляются клапаны ASV-PV, ASV-P, ASV-I и ASV-M $D_v = 15-40$ мм, может быть использована в качестве теплоизоляционной скорлупы при температуре теплоносителя до 80 °С. При температуре от 80 и до 120 °С для теплоизоляции клапанов используется специальная скорлупа из стиропора EPP (заказывается отдельно).

Клапаны ASV-BD поставляются в комплекте с изоляционной скорлупой из стиропора EPP. Монтаж ее прост и не требует дополнительных инструментов.

Оба материала соответствуют классу B2 стандарта пожарной безопасности DIN 4102.

Для клапанов ASV-PV/P/I/M

D _v , мм	Размеры, мм				Кодовый номер
	A	B	C	D	
15	61	110	111	37	003L8170
20	76	120	136	45	003L8171
25	100	135	155	55	003L8172
32	118	148	160	70	003L8173
40	118	148	180	70	003L8179

Для клапанов ASV-BD

D _v , мм	Размеры, мм			Кодовый номер
	A	B	C	
15	79	85	122	003Z4781
20	84	85	122	003Z4782
25	99	85	122	003Z4783
32	132	85	185	003Z4784
40	138	130	185	003Z4785
50	138	126	185	003Z4786

Дополнительные принадлежности
(продолжение)


Для присоединения клапанов с наружной резьбой к трубопроводам могут быть использованы заказываемые дополнительно фитинги.

Для одного клапана необходимо заказывать два фитинга.

Состав комплекта фитинга:

- резьбовой или приварной патрубков;
- накидная гайка;
- прокладка.

Материалы металлических деталей патрубков:

- гайка — латунь;
- патрубок под приварку — сталь;
- резьбовой патрубок — латунь.

Наименование	Соединение с трубопроводом	Для клапанов D_y , мм	Кодовый номер
Резьбовой фитинг (патрубок, гайка, прокладка)	R 1/2	15	003Z0232
	R 3/4	20	003Z0233
	R 1	25	003Z0234
	R 1 1/4	32	003Z0235
	R 1 1/2	40	003Z0273
	R 2	50 (2 1/4")	003Z0274 ¹⁾
		50 (2 1/2")	003Z0278 ²⁾
Приварной фитинг (патрубок, гайка, прокладка)	$D_y = 15$ мм	15	003Z0226
	$D_y = 20$ мм	20	003Z0227
	$D_y = 25$ мм	25	003Z0228
	$D_y = 32$ мм	32	003Z0229
	$D_y = 40$ мм	40	003Z0271
	R 2	50 (2 1/4")	003Z0272 ¹⁾
		50 (2 1/2")	003Z0276 ²⁾

¹⁾ Для применения с клапанами ASV-I и ASV-M $D_y = 50$ мм.

²⁾ Для применения с клапанами ASV-PV $D_y = 50$ мм.

Технические характеристики

Наименование	ASV-PV/P/I/M		ASV-BD
	15–40	50–100	15–50
Условный проход D_y , мм	15–40	50–100	15–50
Условное давление P_y , бар	16		20
Испытательное давление $P_{и}$, бар	25		30
Рекомендуемый перепад давлений на клапане $\Delta P_{бк}$, бар	0,1–1,5 (10–150 кПа) ¹⁾	0,1–2,5 (10–250 кПа) ¹⁾	До 2,5 (до 250 кПа)
Температура среды T , °C	–20 ... +120	–10 ... +120	–20 ... +120

Материал, контактирующий с водой

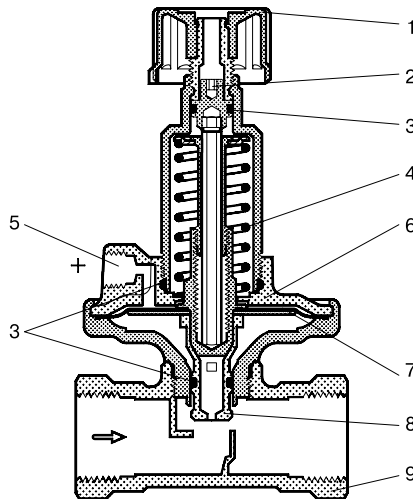
Корпус клапана	Латунь	Чугун GG 25	DZR-латунь
Конус клапана (ASV-PV/P)	DZR-латунь	Нержавеющая сталь	—
Запорный шар	—		Хромированная латунь
Мембрана и уплотнения	EPDM		
Пружина	Нержавеющая сталь		—

¹⁾ Предельно рекомендуемый перепад давлений не только для расчетной (100%), но и для частичной нагрузки системы тепло- или холодоснабжения.

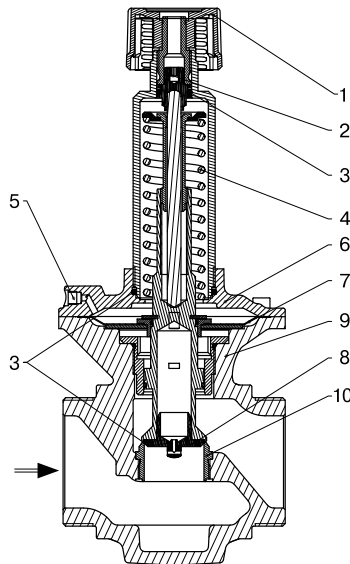
Устройство

Устройство клапана ASV-PV
 $D_y = 15-40, 50$ мм:

- 1 — рукоятка;
- 2 — шпindel настройки перепада давлений;
- 3 — кольцевые уплотнения;
- 4 — настроечная пружина;
- 5 — штуцер для импульсной трубки;
- 6 — диафрагменный элемент;
- 7 — регулирующая диафрагма;
- 8 — разгруженный по давлению конус клапана;
- 9 — корпус клапана;
- 10 — седло клапана.



Устройство клапана ASV-PV $D_y = 15-40$ мм



Устройство клапана ASV-PV $D_y = 50$ мм

Кол-во оборотов шпинделя	ASV-PV $D_y = 15-50$ мм, бар			
	0,05-0,25	0,2-0,4	0,35-0,75	0,6-1,0
0	0,25	0,40	0,75	1,00
1	0,24	0,39	0,73	0,98
2	0,23	0,38	0,71	0,96
3	0,22	0,37	0,69	0,94
4	0,21	0,36	0,67	0,92
5	0,20	0,35	0,65	0,90
6	0,19	0,34	0,63	0,88
7	0,18	0,33	0,61	0,86
8	0,17	0,32	0,59	0,84
9	0,16	0,31	0,57	0,82
10	0,15	0,30	0,55	0,80
11	0,14	0,29	0,53	0,78
12	0,13	0,28	0,51	0,76
13	0,12	0,27	0,49	0,74
14	0,11	0,26	0,47	0,72
15	0,10	0,25	0,45	0,70
16	0,09	0,24	0,43	0,68
17	0,08	0,23	0,41	0,66
18	0,07	0,22	0,39	0,64
19	0,06	0,21	0,37	0,62
20	0,05	0,20	0,35	0,60

Шестигранный штифтовой ключ

	Д, клапана, мм	Размер, мм
	15	2,5
20	3	
25	4	
32	5	
40	5	
50	5	

Диапазон настроек ΔP , бар	Заводская настройка ΔP , бар
0,05-0,25	0,10
0,2-0,4	0,30
0,35-0,75	0,60
0,6-1,0	0,80

ASV-PV разработан специально для поддержания постоянного перепада давлений, на который они настраиваются в процессе наладки системы. Импульс положительного давления от подающего трубопровода системы передается по импульсной трубке, присоединяемой к штуцеру (5), в пространство над мембраной (7). Импульс отрицательного давления подается в пространство под мембраной от входного патрубка клапана (от обратного трубопровода системы) через отверстие в конусе клапана (8). Разность этих двух давлений уравновешивается рабочей пружиной регулятора (4). Регулятор настраивается на поддержание требуемого перепада давлений путем изменения усилия сжатия пружины. Настройка производится вращением настроечного шпинделя (2), сжимающего пружину. Один полный оборот шпинделя изменяет давление настройки на 0,01 бар.

Вращение шпинделя по часовой стрелке увеличивает регулируемую разность давлений, а вращение против часовой стрелки — уменьшает.

Если текущая настройка клапана неизвестна, то сначала необходимо полностью завернуть шпindel по часовой стрелке. При этом положении шпинделя клапан будет настроен: ASV-PV на 0,25 бар (25 кПа), ASV-PV+ на 0,4 бар (40 кПа).

Затем шпindel необходимо отвернуть на n оборотов для достижения требуемой настройки.

Примечание. После 20 оборотов шпindel высвобождается. Чтобы вернуть шпindel в рабочее положение, следует закручивать его шестигранником. При этом на шестигранник нужно надавливать до тех пор, пока шпindel снова не «сядет» на резьбу.

Устройство

(продолжение)

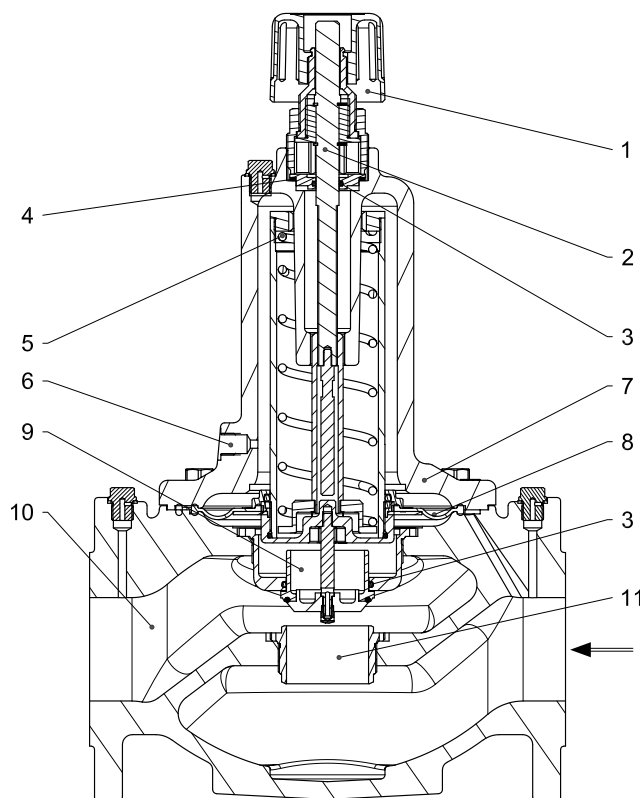
Устройство клапана ASV-PV

$D_y = 65-100$ мм:

- 1 — рукоятка;
- 2 — шпindel настройки перепада давлений;
- 3 — кольцевые уплотнения;
- 4 — уплотнение;
- 5 — настроечная пружина;
- 6 — штуцер для импульсной трубки;
- 7 — диафрагменный элемент;
- 8 — регулирующая диафрагма;
- 9 — разгруженный по давлению конус клапана;
- 10 — корпус клапана;
- 11 — седло клапана.



Размер, мм	
D_y	S
65	13
80	13
100	13



Диапазон настроек ДР, бар	Заводская настройка ДР, бар
0,05-0,25	0,10
0,2-0,4	0,30
0,35-0,75	0,60
0,6-1,0	0,80

Устройство клапана ASV-PV $D_y = 65-100$ мм

Кол-во оборотов шпинделя	ДР для ASV-PV $D_y = 65-100$ мм с диапазоном настроек, бар		
	0,2-0,4	0,35-0,75	0,6-1,0
0	0,40	0,75	1,00
1	0,39	0,74	0,99
2	0,38	0,73	0,98
3	0,37	0,72	0,97
4	0,36	0,71	0,96
5	0,35	0,70	0,95
6	0,34	0,69	0,94
7	0,33	0,68	0,93
8	0,32	0,67	0,92
9	0,31	0,66	0,91
10	0,30	0,65	0,90
11	0,29	0,64	0,89
12	0,28	0,63	0,88
13	0,27	0,62	0,87
14	0,26	0,61	0,86
15	0,25	0,60	0,85
16	0,24	0,59	0,84
17	0,23	0,58	0,83
18	0,22	0,57	0,82
19	0,21	0,56	0,81
20	0,20	0,55	0,80

Кол-во оборотов шпинделя	ДР для ASV-PV $D_y = 65-100$ мм с диапазоном настроек, бар		
	0,2-0,4	0,35-0,75	0,6-1,0
21	—	0,54	0,79
22	—	0,53	0,78
23	—	0,52	0,77
24	—	0,51	0,76
25	—	0,50	0,75
26	—	0,49	0,74
27	—	0,48	0,73
28	—	0,47	0,72
29	—	0,46	0,71
30	—	0,45	0,70
31	—	0,44	0,69
32	—	0,43	0,68
33	—	0,42	0,67
34	—	0,41	0,66
35	—	0,40	0,65
36	—	0,39	0,64
37	—	0,38	0,63
38	—	0,37	0,62
39	—	0,36	0,61
40	—	0,35	0,60

Устройство

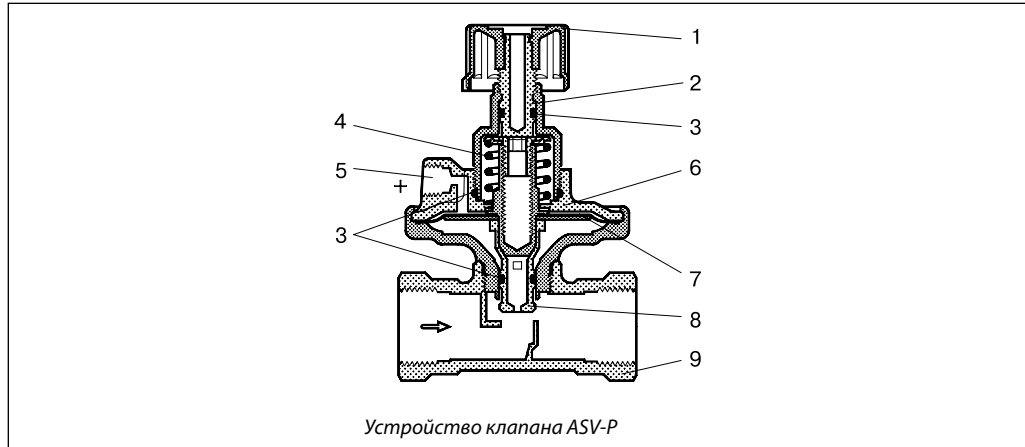
(продолжение)

Устройство клапана ASV-P:

- 1 — рукоятка;
- 2 — запорный шпиндель;
- 3 — кольцевые уплотнения;
- 4 — пружина;
- 5 — штуцер для импульсной трубки;
- 6 — диафрагменный элемент;
- 7 — регулирующая диафрагма;
- 8 — разгруженный по давлению конус клапана;
- 9 — корпус клапана.

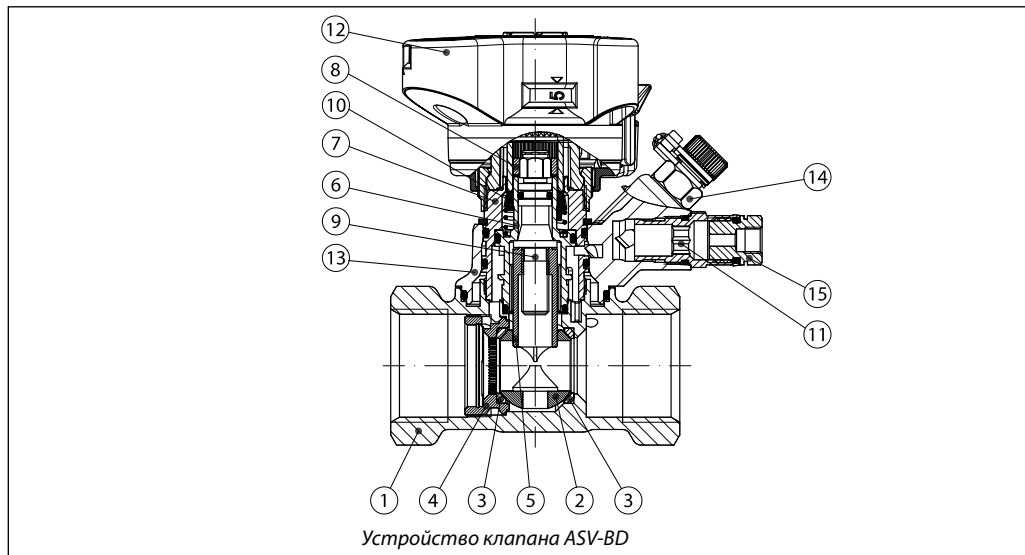
Устройство клапана ASV-BD:

- 1 — корпус клапана;
- 2 — запорный шар клапана;
- 3 — уплотнение запорного шара клапана;
- 4 — зажимной винт;
- 5 — втулка настроечного штока;
- 6 — уплотнительная втулка;
- 7 — верхняя часть клапана;
- 8 — настроечный винт;
- 9 — шток;
- 10 — блокиратор настройки;
- 11 — сливной кран;
- 12 — настроечная рукоятка;
- 13 — поворотный блок;
- 14 — измерительный ниппель;
- 15 — штуцер для подключения импульсной трубки.



Устройство клапана ASV-P

В отличие от клапана ASV-PV клапан ASV-P не имеет настроечного устройства. Постоянное усилие сжатия пружины рассчитано на поддержание перепада давлений 0,1 бар.



Устройство клапана ASV-BD

Клапаны-партнеры ASV-BD/I/M рекомендуется применять совместно с автоматическими балансировочными клапанами ASV-PV/P для контроля и поддержания постоянного перепада давлений в обслуживаемых стояках или ветках систем отопления, тепло- и холодоснабжения. ASV-BD сочетает в себе функции ручного балансировочного клапана и шарового крана, а также обладает рядом особенностей:

- повышенная пропускная способность при малых потерях давления;
- устройство для переключения функции клапана-партнера для возможности ограничения максимального расхода. Изменение положения доступно в любой момент, в том числе при работающей системе;
- цифровая шкала настройки видна со всех сторон;
- простая блокировка настройки;
- самоуплотняющиеся измерительные ниппели;
- встроенный сливной кран для дренажа и заполнения системы с обеих сторон от клапана;
- съемная рукоятка для монтажа клапана в стесненных условиях;

- цветовой индикатор положения «открыт/закрыт».

Подключение импульсной трубки

Импульсная трубка регулятора перепада давлений ASV-PV/P должна быть подключена к присоединительному штуцеру 15 (рис. Устройство клапана ASV-BD). В рабочем положении один из измерительных ниппелей должен быть открыт, а другой закрыт. Допустимы два варианта использования ASV-BD в качестве клапана-партнера, когда он находится вне регулируемого участка с постоянным перепадом давлений либо включен в него. Это обусловлено позицией подключения импульсной трубки и соответственно точкой отбора импульса давления.

- Клапан-партнер вне регулируемого участка — открыт синий измерительный ниппель (после клапана). Настройка клапана ASV-BD в данной ситуации должна быть выставлена в максимально открытое положение. Доступна функция измерения расхода.

Устройство
(продолжение)

• Клапан-партнер входит в регулируемый участок — открыт красный измерительный ниппель (до клапана). Доступны функции измерения и ограничения расхода.

Примечание. Заводское положение — открыт синий ниппель (после клапана).

Ограничение расхода

Последовательность действий.

1. При открытом положении встроенного шарового крана можно разблокировать механизм настройки ASV-BD с помощью пластикового ключа (в комплекте) или 3-мм шестигранника.
2. Рукоятка поднимется автоматически, что позволит выставить требуемую настройку для ограничения максимального расхода.
3. Настройка заблокируется путем нажатия на рукоятку сверху до щелчка.
4. Расход можно измерить с помощью прибора PFM 5000 или подобных ему.

Измерение расхода

(ASV-BD вне контура регулирования)

Последовательность действий.

1. Настройка ASV-BD должна быть выставлена в максимально открытое положение.
2. Расход можно измерить с помощью прибора PFM 5000 или подобных ему.
3. Если перепад давлений на клапане меньше

зоны чувствительности измерительного прибора, то необходимо уменьшить настройку ASV-BD до появления достаточного перепада давлений для измерения прибором.

4. После проведения измерений необходимо вернуть настройку ASV-BD в полностью открытое положение и заблокировать ее, нажав на рукоятку сверху до щелчка.

Слив

1. При совместном использовании ASV-BD с клапанами ASV-PV/P слив тепло- или холодоносителя следует начинать с ASV-PV/P. Только после дренажа обратного трубопровода следует начинать сливать воду из подающего трубопровода через клапан ASV-BD. Соблюдение последовательности выполнения работ позволит исключить возможность поломки регулятора.

2. Закрыть открытый измерительный ниппель ASV-BD, закрутив его с помощью 13-мм рожкового ключа.

3. Снять импульсную трубку.

4. Снять адаптер и убедиться в надежной фиксации сливного крана.

5. Поворотом красного ниппеля (макс. 3 оборота) открыть дренаж с входящей стороны клапана, поворотом синего (макс. 3 оборота) — дренаж после клапана.

Устройство

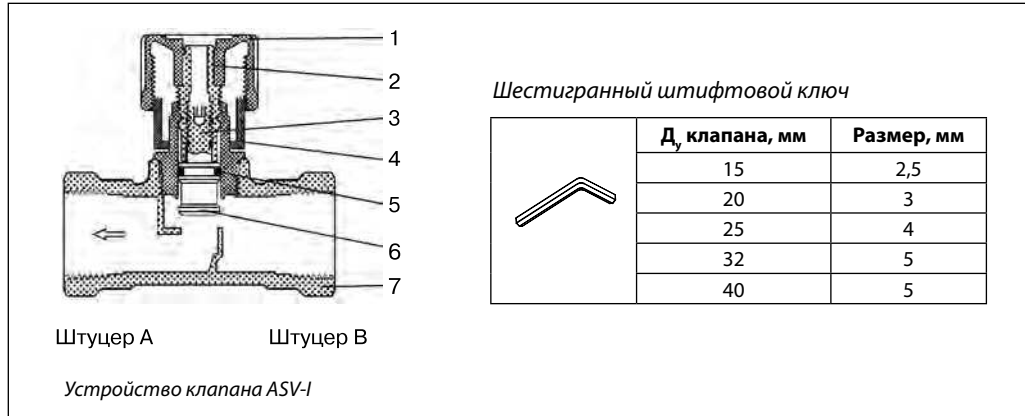
(продолжение)

Устройство клапана ASV-I:

- 1 — запорная рукоятка;
- 2 — запорный шпindelь;
- 3 — настроечный шпindelь;
- 4 — шкала настройки;
- 5 — кольцевое уплотнение;
- 6 — золотник клапана;
- 7 — корпус клапана.

Устройство клапана ASV-M:

- 1 — рукоятка;
- 2 — шпindelь;
- 3 — кольцевые уплотнения;
- 4 — конус клапана;
- 5 — корпус клапана.



Запорно-балансировочный клапан ASV-I может применяться в следующих случаях: с его помощью можно перекрыть поток перемещаемой по трубопроводу среды, сбалансировать гидравлику трубопроводной сети путем изменения пропускной способности клапана за счет ограничения степени его открытия (величины подъема штока) и присоединить импульсную трубку от регуляторов ASV-PV (ASV-P).

Измерение расхода

Клапан ASV-I оснащен двумя измерительными ниппелями, с помощью которых можно измерить расход с использованием прибора PFM 5000 или аналогичных ему. Измерительные ниппели имеют подключение под быстроразъемные цанговые защелки. После подключения измерительных шлангов измерительного прибора необходимо «открыть» измерительные ниппели ASV-I, повернув их на 90° с помощью стандартного рожкового ключа.

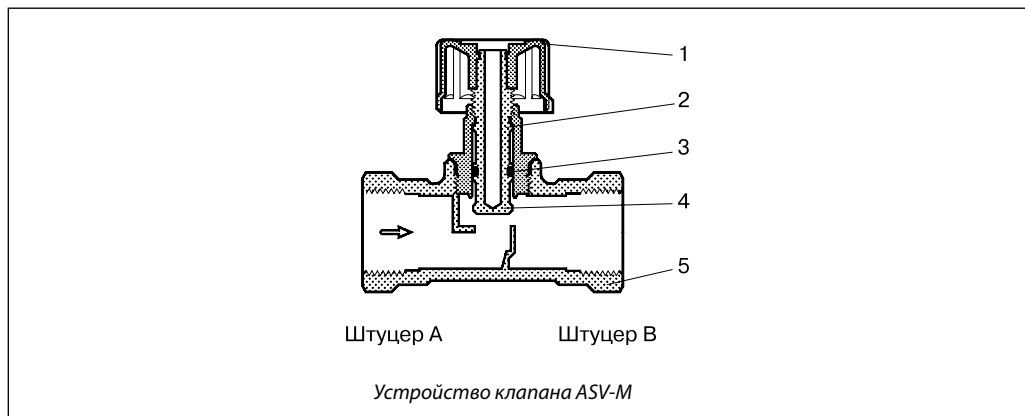
Для настройки клапана ASV-I необходимо:

- полностью открыть клапан вращением запорной рукоятки против часовой стрелки.

При этом метка на рукоятке должна встать напротив «0» на шкале настройки;

- вращать рукоятку по часовой стрелке на количество оборотов, которое соответствует настройке на требуемую по расчету пропускную способность клапана (например, 2,2). Десятые доли оборота определяются с помощью шкалы настройки;
- придерживая рукоятку в установленном положении (2,2), вставить стандартный шестигранный штифтовой ключ в отверстие штока клапана (под наклейкой в торце запорной рукоятки) и вращать его до упора против часовой стрелки;
- вращать запорную рукоятку против часовой стрелки до упора. При этом метка на рукоятке должна указывать на «0» на настроечной шкале. Клапан будет открыт, но не более того ограничения, которое выставлено с помощью настроечного шпindelя (т. е. настройка 2,2).

Чтобы аннулировать настройку, шестигранный ключ следует вращать по часовой стрелке до упора, чтобы метка на рукоятке указывала на «0» на шкале настройки.



Клапан ASV-M не оснащен устройством настройки и может быть использован только в качестве запорной арматуры и для присоединения импульсной трубки к подающему трубопроводу системы.

ASV-M может быть доукомплектован измерительными ниппелями (заказываются отдельно). Установку измерительных ниппелей на клапан ASV-M рекомендуется производить до его монтажа на трубопровод системы, при этом строго до заполнения системы водой!

Выбор диаметра клапанов ASV-P и ASV-PV

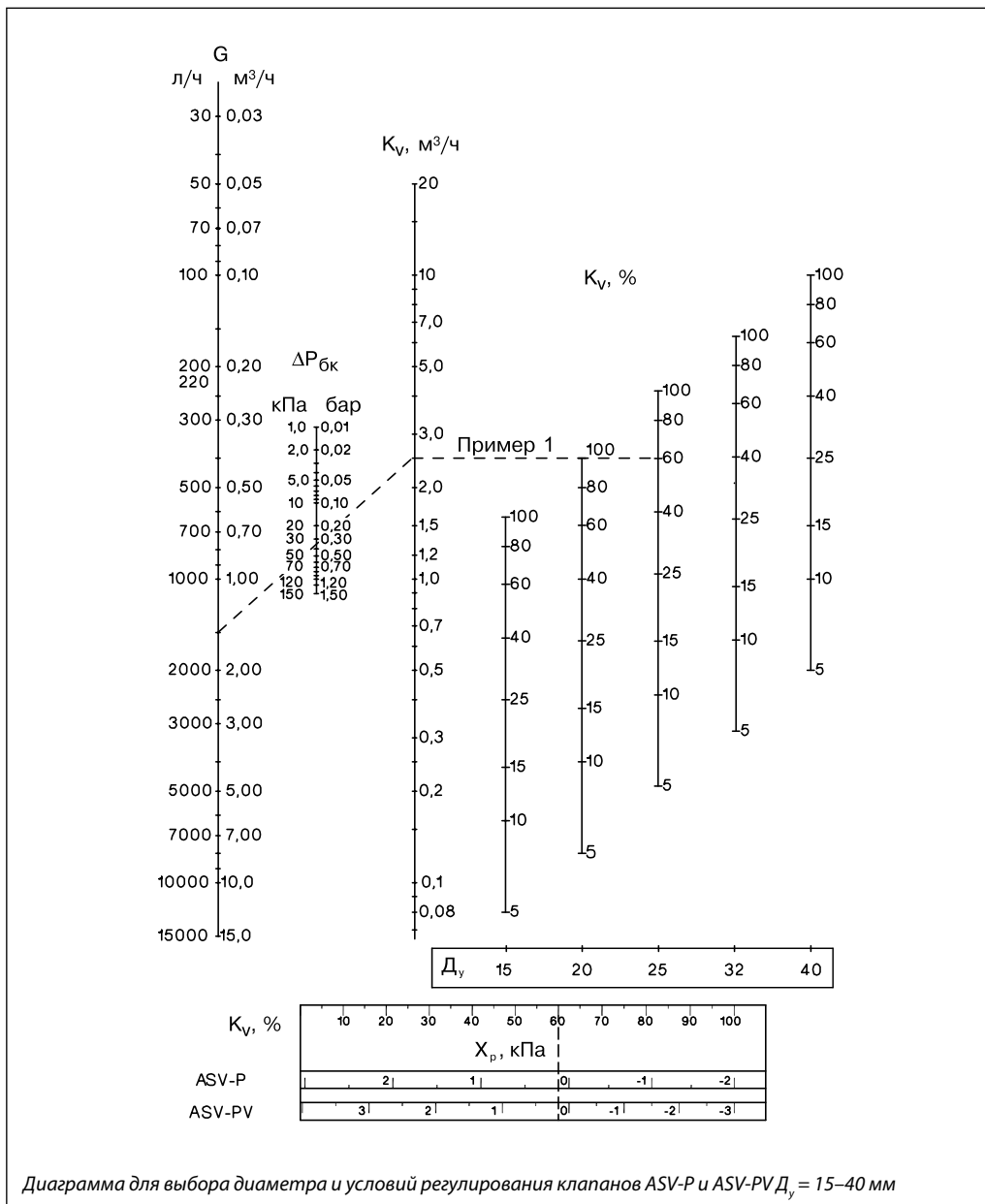
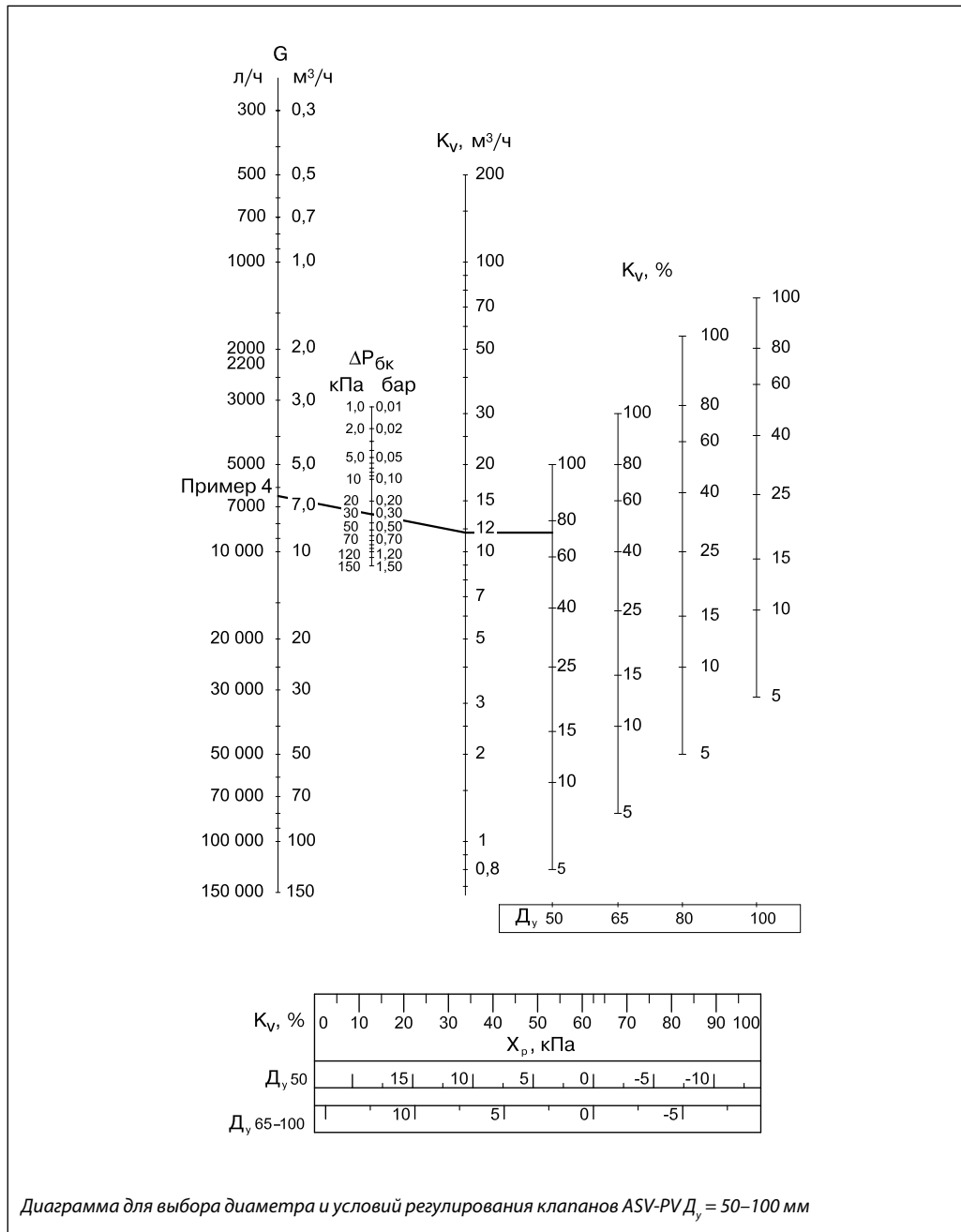


Диаграмма для выбора диаметра и условий регулирования клапанов ASV-P и ASV-PV $D_y = 15-40$ мм

Выбор диаметра клапанов ASV-PV



**Выбор диаметра
и настройки клапанов
ASV-BD**

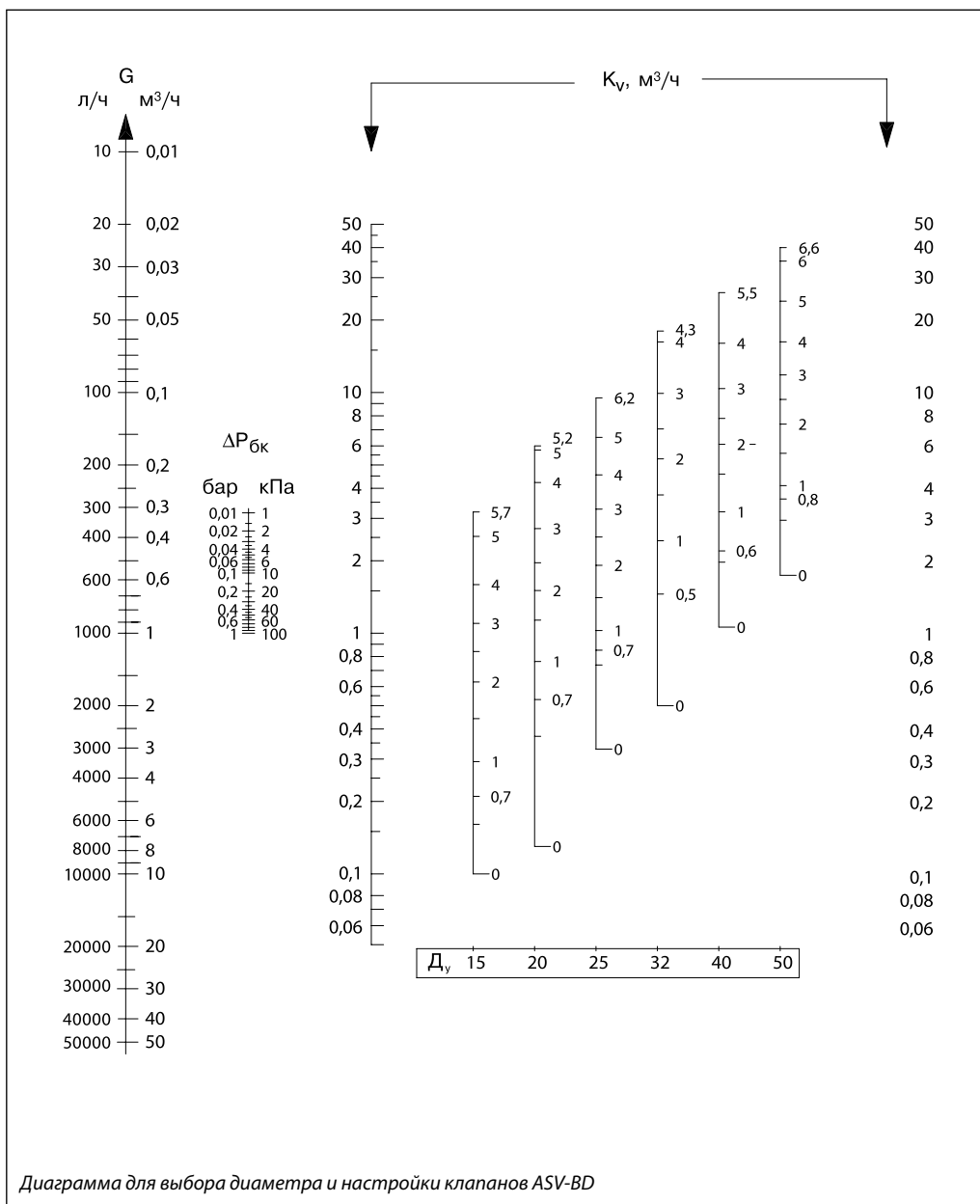
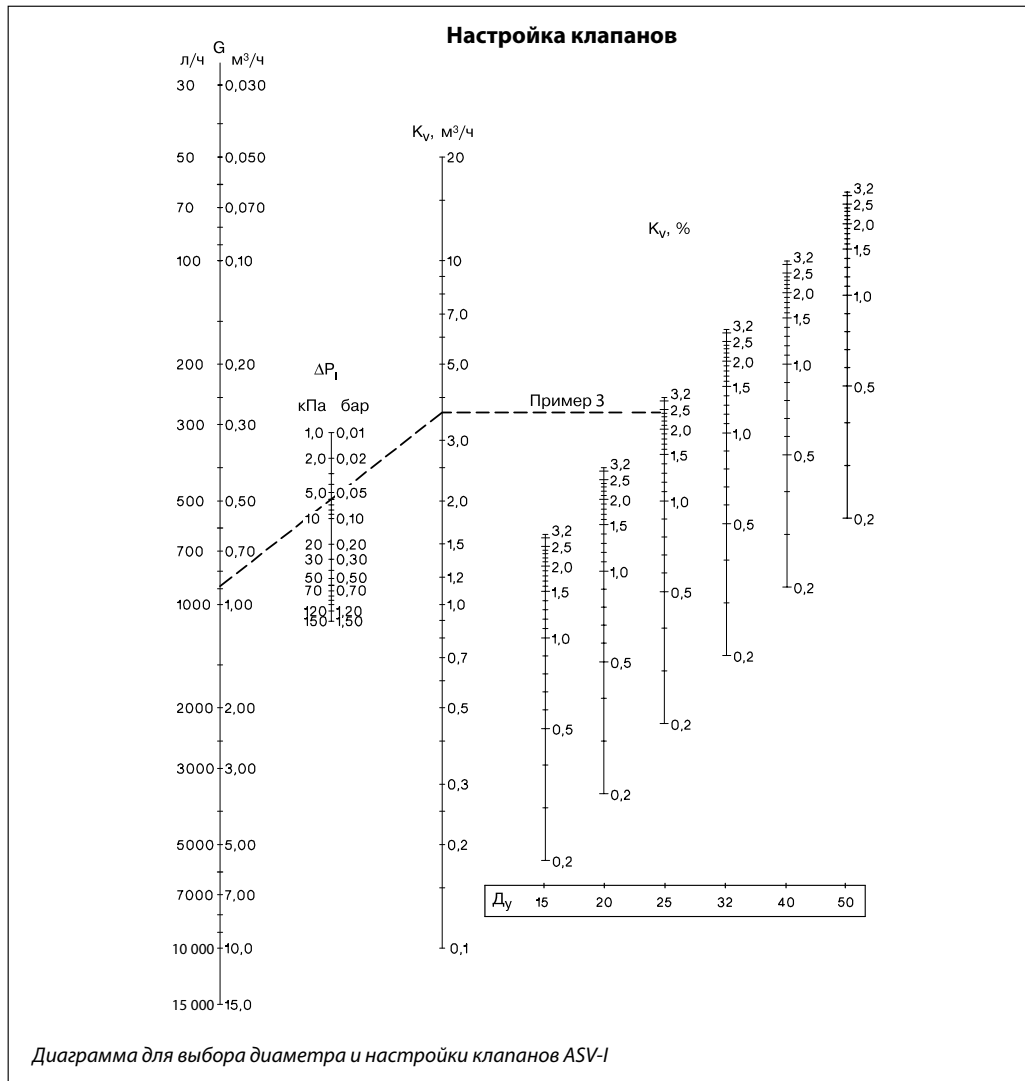
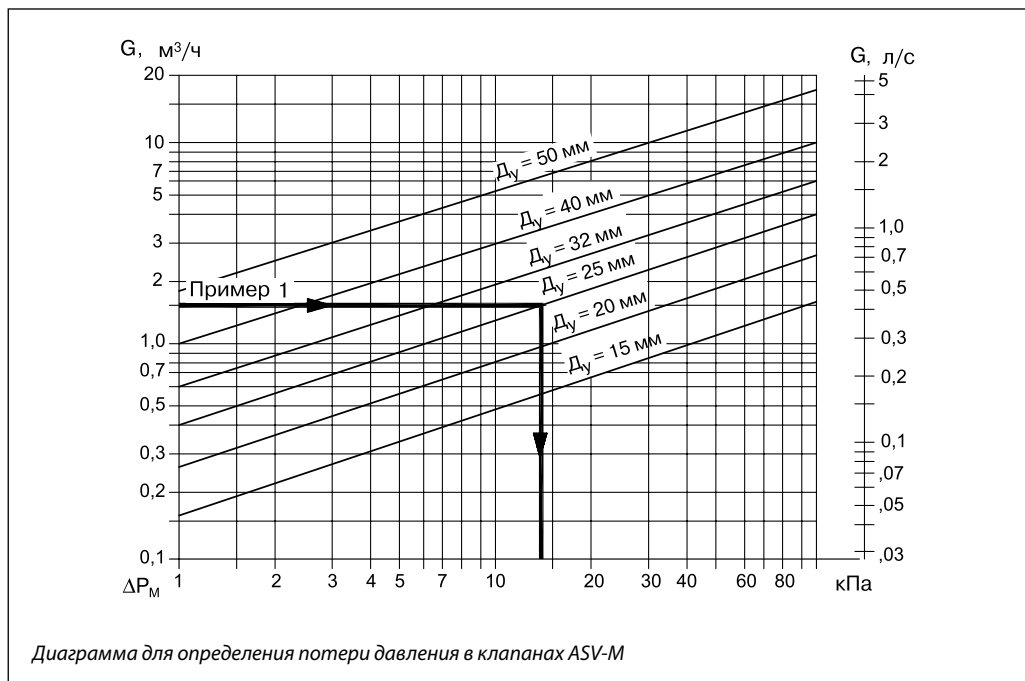


Диаграмма для выбора диаметра и настройки клапанов ASV-BD

Выбор диаметра и настройки клапанов ASV-I



Выбор диаметра и настройки клапанов ASV-M



Примеры выбора клапанов серии ASV
Пример 1

Требуется подобрать автоматический балансировочный клапан ASV-PV и запорный клапан ASV-M для двухтрубного стояка системы водяного отопления с клапанами терморегуляторов типа RA-N, имеющими устройство предварительной настройки их пропускной способности.

Дано:

Расчетный расход теплоносителя через стояк:
 $G = 1,5 \text{ м}^3/\text{ч}$.

Потери давления в стояке системы:

$\Delta P_{\text{ст}} = 0,2 \text{ бар}$ (20 кПа).

Располагаемое давление в магистральных трубопроводах в точке присоединения стояка:

$\Delta P_o = 0,7 \text{ бар}$.

Условный проход стояка системы отопления:
 $D_y = 25 \text{ мм}$.

Решение:

1. В качестве запорного устройства выбирается клапан ASV-M, так как на стояке установлены клапаны RA-N, имеющие функцию предварительной настройки пропускной способности.
2. Выбирается автоматический балансировочный клапан ASV-PV, так как требуемый перепад давлений, который он должен поддерживать, равен 0,2 бар, т. е. находится в диапазоне его настроек (0,05–0,25 бар).
3. Диаметр обоих клапанов принимается по диаметру стояка: $D_y = 25 \text{ мм}$.
4. Потери давления в клапане ASV-M $D_y = 25 \text{ мм}$ рассчитываются по формуле:

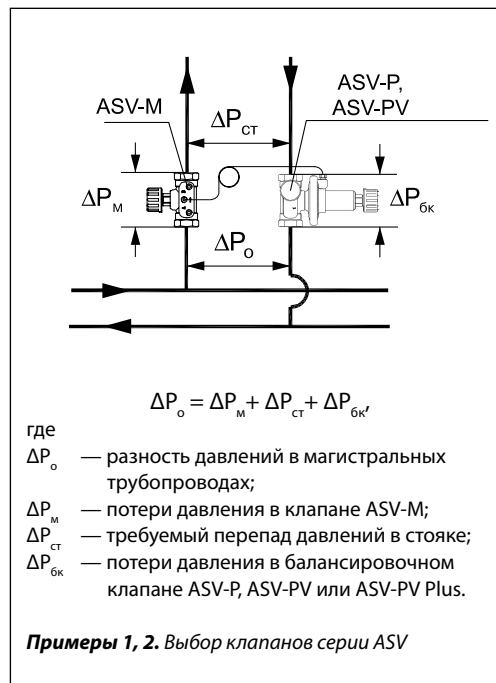
$$\Delta P_m = \left(\frac{G}{K_v}\right)^2 = \left(\frac{1,5}{4}\right)^2 = 0,14 \text{ бар}.$$

Значение ΔP_m может быть также найдено на соответствующей диаграмме (рис. на стр. 22).

5. Потери давления в клапане ASV-PV составляют:

$$\begin{aligned} \Delta P_{\text{БК}} &= \Delta P_o - \Delta P_{\text{ст}} - \Delta P_m = \\ &= 0,70 - 0,20 - 0,14 = 0,36 \text{ бар}. \end{aligned}$$

6. Условия работы клапана определяются на диаграмме (рис. на стр. 19). Для этого точка $1,5 \text{ м}^3/\text{ч}$ на шкале расхода G соединяется линией с точкой $0,36 \text{ бар}$ на шкале потерь давления в балансировочном клапане $\Delta P_{\text{БК}}$. Затем линия продлевается до шкалы K_v , где читается требуемая пропускная способность клапана ASV-PV, равная $2,5 \text{ м}^3/\text{ч}$. Далее от этого значения K_v проводится горизонтальная линия до пересечения с вертикальной шкалой значений K_v в % для клапана принятого диаметра $D_y = 25 \text{ мм}$, где степень его открытия составляет 60%. На шкале внизу диаграммы напротив величины K_v в % можно найти величину зоны пропорциональности $X_p = 0,2 \text{ кПа}$ (0,002 бар) для выбранного клапана при заданных условиях работы.



Клапаны ASV-P и ASV-PV спроектированы таким образом, чтобы они могли поддерживать перепад давлений, на который произведена настройка при открытии клапана на 62,5 %. При другой степени открытия балансировочный клапан будет поддерживать перепад давлений с отклонением, равным X_p . При условиях примера (клапан ASV-PV) регулируемый перепад давлений равен:

$$\Delta P_{\text{ст}} = \Delta P_{\text{ст}} + X_p = 0,20 + 0,002 = 0,202 \text{ бар}.$$

Как видно из диаграммы, также может быть выбран клапан меньшего диаметра, если требуется в расчетном режиме использовать его предельную пропускную способность, или клапан большего диаметра, если ожидается возможное снижение располагаемого давления ΔP_o в магистральных трубопроводах системы.

Пример 2

При условиях примера 1 требуется проверить правильность выбора клапана ASV-PV и определить его новую настройку при необходимости увеличения расхода через стояк на 15 % (до $1,725 \text{ м}^3/\text{ч}$).

Решение:

1. Рассчитываются потери давления в стояке системы при новом расходе теплоносителя, т. е. новая величина настройки балансировочного клапана:

$$\Delta P_{\text{ст}2} = \Delta P_{\text{ст}1} \cdot \left(\frac{G_2}{G_1}\right)^2 = 0,2 \cdot \left(\frac{1,725}{1,5}\right)^2 = 0,265 \text{ бар}.$$

2. К установке принимается клапан ASV-PV с диапазоном настройки 0,2–0,6 бар.

Примеры выбора клапанов серии ASV
 (продолжение)

Пример 3

Требуется определить настройку клапана ASV-I, который установлен на стояке системы отопления вместе с клапаном ASV-PV. (Регулирующая арматура у отопительных приборов стояка не имеет устройств предварительной настройки пропускной способности.)

Дано:

Расчетный расход теплоносителя через стояк:
 $G = 0,88 \text{ м}^3/\text{ч}$.

Потери давления в стояке системы:
 $\Delta P_{\text{ст}} = 0,04 \text{ бар}$.

Перепад давлений, который поддерживает балансировочный клапан ASV-PV на стояке (вместе с клапаном ASV-I): $\Delta P_{\text{ст+I}} = 0,1 \text{ бар}$.

Условный диаметр клапанов ASV-PV и ASV-I:
 $D_y = 25 \text{ мм}$.

Решение:

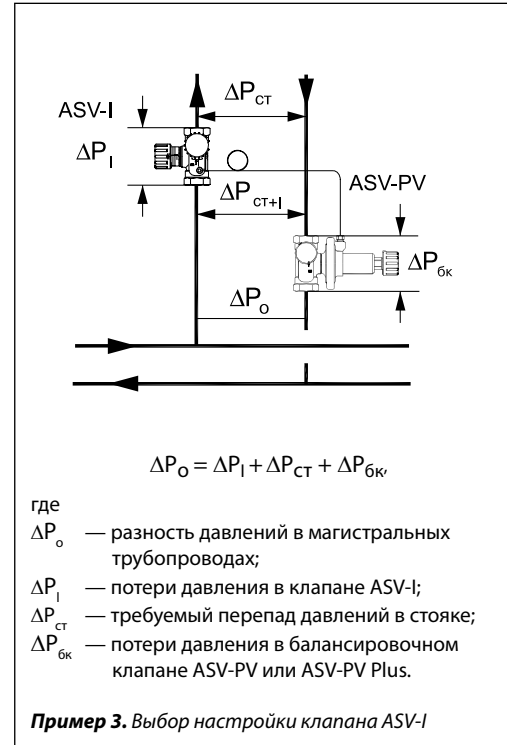
1. Для того чтобы через стояк проходил расчетный расход теплоносителя, клапан ASV-I должен быть настроен так, чтобы потери давления на нем составляли:

$$\Delta P_I = \Delta P_{\text{ст+I}} - \Delta P_{\text{ст}} = 0,10 - 0,04 = 0,06 \text{ бар}.$$

2. Эти потери давления соответствуют требуемой пропускной способности клапана:

$$K_v = \frac{G}{\sqrt{\Delta P_I}} = \frac{0,88}{\sqrt{0,06}} = 3,6 \text{ м}^3/\text{ч}.$$

3. На соответствующей диаграмме на стр. 22 находим настройку клапана ASV-I $D_y = 25 \text{ мм}$ — 2,4 оборота штока. Настройку можно определить на диаграмме без вычисления K_v . Для этого нужно соединить точки расхода $0,88 \text{ м}^3/\text{ч}$ на шкале G с точкой $0,06 \text{ бар}$ на шкале ΔP_I . Затем, продлив линию, соединяющую



данные точки, на шкале K_v находим требуемое значение пропускной способности — $3,6 \text{ м}^3/\text{ч}$. Далее проводим горизонтальную линию до вертикальной шкалы настроек клапана — $D_y = 25 \text{ мм}$, где находим значение настройки.

Без установки клапана ASV-I расход через стояк будет значительно больше требуемого:

$$G_2 = \frac{G_1}{\sqrt{\frac{\Delta P_{\text{ст+I}}}{\Delta P_{\text{ст}}}}} = \frac{0,88}{\sqrt{\frac{0,1}{0,04}}} = 1,39 \text{ м}^3/\text{ч}.$$

Примеры выбора клапанов серии ASV
(продолжение)

Пример 4

Требуется подобрать клапаны на ветвь системы теплоснабжения.

Дано:

Требуемый расчетный расход:

$G = 6400$ л/ч.

Располагаемый напор в магистральных трубопроводах в точке присоединения стояка:
 $\Delta P_o = 0,8$ бар (80 кПа).

Потери давления в стояке системы при расчетном расходе:

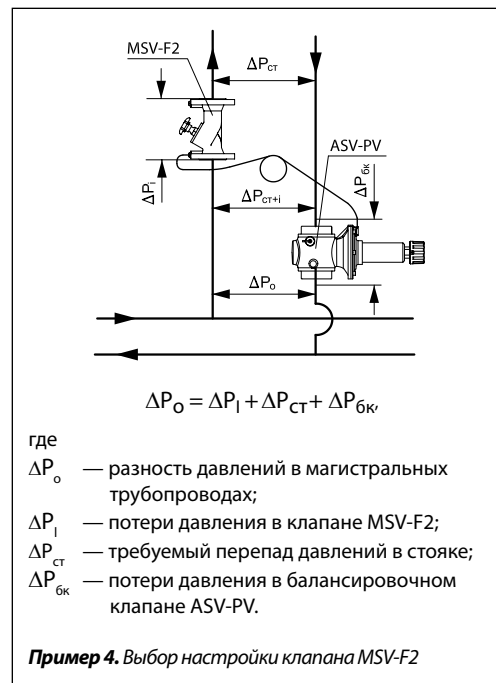
$\Delta P_{ct} = 0,5$ бар (50 кПа).

Решение:

Так как требуемый перепад давлений на стояке должен составлять 50 кПа, выбирается клапан ASV-PV с диапазоном настройки от 0,35 до 0,75 бар. Перепад давлений на полностью открытом клапане MSV-F2 будет составлять около 1 кПа. Соответственно потери давления на клапане ASV-PV будут составлять:

$$\Delta P_{бк} = \Delta P_o - \Delta P_{ct} - \Delta P_{msv-f2} = 0,8 - 0,5 - 0,01 = 0,29 \text{ бар.}$$

$$K_v = \frac{G}{\sqrt{\Delta P_{бк}}} = \frac{6,4}{\sqrt{0,29}} = 11,88 \text{ м}^3/\text{ч.}$$



Для данного примера выбран клапан $D_v = 50$ мм. Подбор клапанов можно также производить с помощью диаграммы на стр. 20.

Измерение расхода и перепада давлений

Запорно-балансировочные клапаны ASV-BD и ASV-I снабжены двумя ниппелями для измерения перепада давлений на клапане с помощью специального прибора Danfoss типа PFM 5000 или аналогичных. Используя диаграммы (см. стр. 21, 22), измеренный фактический перепад давлений на клапане может быть переведен в фактический расход.

Клапаны ASV-BD снабжены самоулотняющимися игольчатыми измерительными ниппелями, подключение прибора к которым производится через 3-мм измерительные иглы.

Клапаны ASV-I оснащены цанговыми ниппелями. Прибор подключается к ниппелям клапана с использованием штатных шлангов с быстроразъемными соединениями. После присоединения шлангов вентили ниппелей открываются их поворотом на $\frac{1}{2}$ оборота против часовой стрелки 8-мм гаечным ключом.

После проведения измерений вентили ниппелей ASV-I следует закрыть, вращая их по часовой стрелке до упора, а шланги прибора — отсоединить. При проведении измерений вся запорно-регулирующая арматура в системе (например, радиаторные терморегуляторы) должна быть полностью открыта для обеспечения расчетного расхода среды.

Для измерения регулируемого перепада давлений (например, на стояке системы) один шланг прибора присоединяется к ниппельному отверстию «B» клапана ASV-I (ASV-M), в случае с ASV-BD подключение производится к тому же ниппелю, куда подключена импульсная трубка (по умолчанию синий ниппель), а второй измерительный шланг — к дополнительно заказываемому ниппелю (кодированный номер 003L8143), входящему в комплект прибора PFM 5000, или к переходнику, надеваемому на дренажный кран балансировочного клапана ASV-PV (ASV-P).

Монтаж

Балансировочные клапаны ASV-PV и ASV-P должны быть установлены на обратном трубопроводе системы, а клапаны ASV-BD, ASV-I, ASV-M и MSV-F2 — на подающем так, чтобы направление потока среды совпадало с направлением стрелок на их корпусах.

Клапаны ASV-BD (ASV-I, ASV-M, MSV-F2) и ASV-PV (ASV-P) соединяются между собой импульсной трубкой, которая перед установкой должна быть продута. Другие требования определяются конкретными условиями монтажа.

Гидравлические испытания

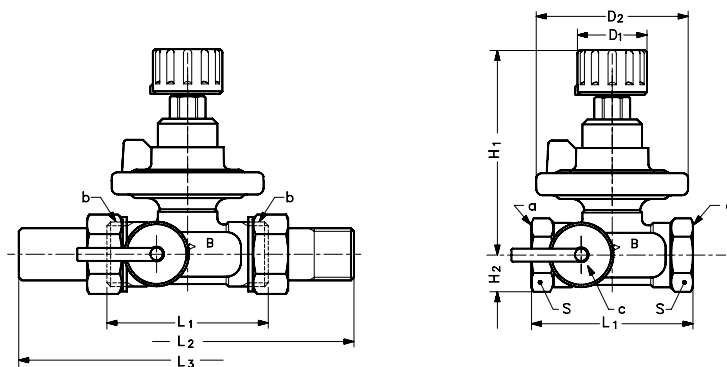
Трубопроводная система с балансировочными клапанами испытывается при давлении воды не более 25 бар.

Перед гидравлическими испытаниями необходимо обеспечить одинаковое статическое давление по обе стороны мембраны автоматических балансировочных клапанов ASV-PV (ASV-P). Для этого должны быть установлены импульсные трубки между балансировочными и запорными клапанами. В противном случае клапаны могут быть выведены из строя.

При совместном применении клапанов ASV-PV (ASV-P) и ASV-M они должны быть одновременно открыты или закрыты.

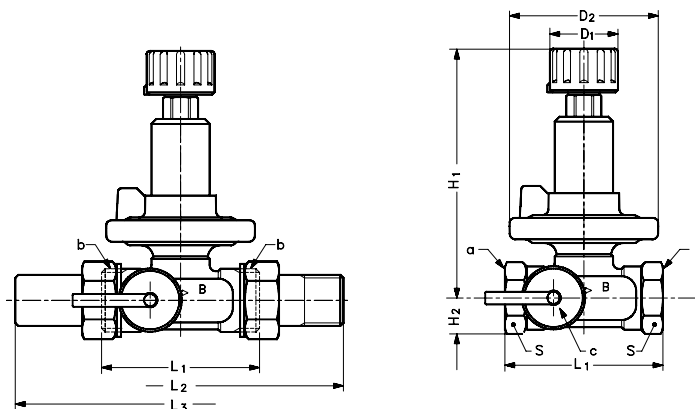
Если используется комбинация ASV-PV (ASV-P) и ASV-BD или ASV-I, то они должны быть открыты. Дополнительные подробности по заполнению и опрессовке см. в Инструкции для регуляторов ASV-PV (ASV-P).

Габаритные и присоединительные размеры



Размеры клапана ASV-P

Тип	Размеры, мм								Размер резьбы, дюймы			Масса, кг
	L ₁	L ₂	L ₃	H ₁	H ₂	D ₁	D ₂	S	a	b	c	
ASV-P 15	65	120	139	82	15	28	61	27	R _p 1/2	G 3/4 A	G 3/4 A	0,704
ASV-P 20	75	136	159	103	18	35	76	32	R _p 3/4	G 1 A		1,054
ASV-P 25	85	155	169	132	23	45	98	41	R _p 1	G 1 1/4 A		1,888
ASV-P 32	95	172	179	165	29	55	122	50	R _p 1 1/4	G 1 1/2 A		3,296
ASV-P 40	100	206	184	170	31	55	122	55	R _p 1 1/2	G 1 3/4 A		3,452

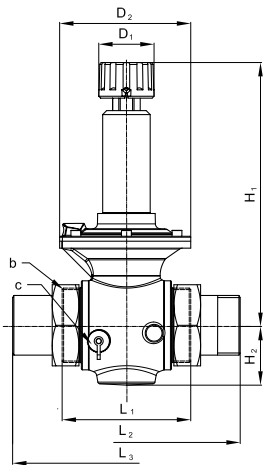


Размеры клапанов ASV-PV D_y = 15–40 мм

D _y мм	Размеры, мм								Размер резьбы, дюймы			Масса, кг
	L ₁	L ₂	L ₃	H ₁	H ₂	D ₁	D ₂	S	a	b	c	
15	65	120	139	102	15	28	61	27	R _p 1/2	G 3/4 A	G 3/4 A	0,754
20	75	136	159	128	18	35	76	32	R _p 3/4	G 1 A		1,126
25	85	155	169	163	23	45	98	41	R _p 1	G 1 1/4 A		2,002
32	95	172	179	204	29	55	122	50	R _p 1 1/4	G 1 1/2 A		3,556
				245 ¹⁾								
40	100	206	184	209	31	55	122	55	R _p 1 1/2	G 1 3/4 A	3,694	
				250 ¹⁾								

¹⁾ С настройкой 35–75 кПа.

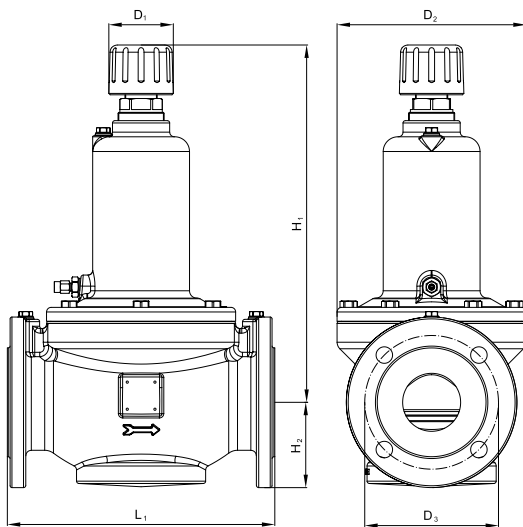
Габаритные и присоединительные размеры (продолжение)



ASV-PV

D _y , мм	Диапазон настройки ΔP, бар	Размеры, мм						b ISO 228/1	c ISO 228/1	Масса, кг	
		L ₁	L ₂	L ₃	H ₁	H ₂	D ₁				D ₂
50	0,05–0,25	130	244	230	232	61	55	133	G 2 ½	G ¾ A	6,51
	0,20–0,40										6,375
	0,35–0,75				6,849						
	0,60–1,00				6,809						

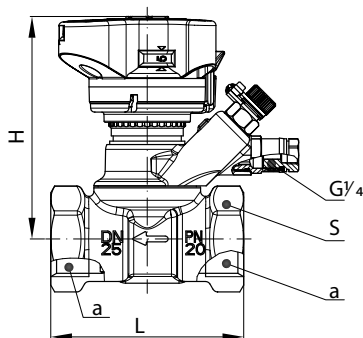
Размеры клапанов ASV-PV D_y = 50 мм



ASV-PV

D _y , мм	Размеры, мм						Масса, кг
	L ₁	H ₁	H ₂	D ₁	D ₂	D ₃	
65	290	385	93	68	205	145	42
80	310	390	100	68	218	160	48
100	347	446	112	68	248	180	63

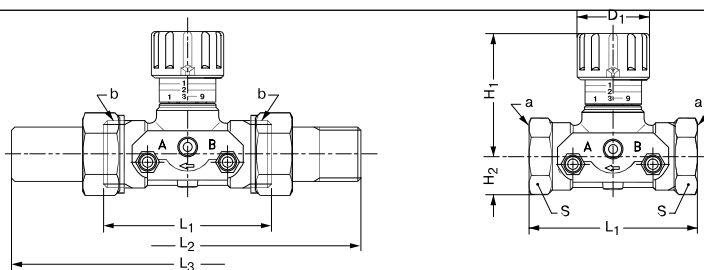
Размеры клапанов ASV-PV D_y = 65–100 мм



ASV-BD

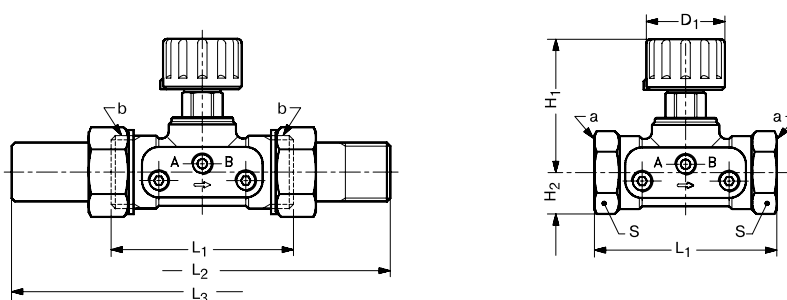
D _y , мм	Размеры, мм			a, ISO 228/1	Масса, кг
	L	H	S		
15	65	92	27	G ½	0,818
20	75	95	32	G ¾	0,9
25	85	98	41	G 1	1,082
32	95	121	50	G 1¼	1,828
40	100	125	55	G 1½	2,007
50	130	129	67	G 2	2,635

Размеры клапанов ASV-BD



Размеры клапана ASV-I

Тип	Размеры, мм							Размер резьбы, дюймы		Масса, кг
	L ₁	L ₂	L ₃	H ₁	H ₂	D ₁	S	a	b	
ASV-I 15	65	120	139	48	15	28	27	R _p 1/2	G 3/4 A	0,346
ASV-I 20	75	136	159	60	18	35	32	R _p 3/4	G 1 A	0,496
ASV-I 25	85	155	169	75	23	45	41	R _p 1	G 1 1/4 A	0,868
ASV-I 32	95	172	179	95	29	55	50	R _p 1 1/4	G 1 1/2 A	1,372
ASV-I 40	100	206	184	100	31	55	55	R _p 1 1/2	G 1 3/4 A	1,489
ASV-I 50	130	246	214	106	38	55	67	—	G 2 1/4 A	1,984



Размеры клапана ASV-M

Тип	Размеры, мм							Размер резьбы, дюймы		Масса, кг
	L ₁	L ₂	L ₃	H ₁	H ₂	D ₁	S	a	b	
ASV-M 15	65	120	139	48	15	28	27	R _p 1/2	G 3/4 A	0,332
ASV-M 20	75	136	159	60	18	35	32	R _p 3/4	G 1 A	0,486
ASV-M 25	85	155	169	75	23	45	41	R _p 1	G 1 1/4 A	0,862
ASV-M 32	95	172	179	95	29	55	50	R _p 1 1/4	G 1 1/2 A	1,374
ASV-M 40	100	206	184	100	31	55	55	R _p 1 1/2	G 1 3/4 A	1,462
ASV-M 50	130	246	214	106	38	55	67	—	G 2 1/4 A	1,955

Основные особенности клапанов ASV

1. Регуляторы перепада давлений доступны с условным проходом $D_y = 15-100$ мм.
2. Регулирование постоянного перепада давлений происходит за счет встроенной диафрагмы, установленной на заводе, что не требует дополнительных операций при монтаже.
3. Регуляторы доступны в версиях с различными диапазонами настройки регулируемого перепада: от 5 до 25 и от 20 до 40 кПа для клапанов $D_y = 15-40$ мм; от 20 до 40, от 35 до 75 и от 60 до 100 кПа для клапанов $D_y = 50-100$ мм.
4. Настройка на требуемый перепад производится с помощью стандартных инструментов, скрыта от несанкционированного изменения.
5. Настройка имеет линейную характеристику (1 оборот настроенным ключом = 1 кПа или 2 кПа изменения настройки в зависимости от типоразмера клапана).
6. Диапазон настройки на клапанах $D_y = 15-40$ мм может быть изменен путем замены настроечной пружины без необходимости дренажа системы отопления.
7. Перекрытие потока доступно в любой момент времени с помощью запорной рукоятки без использования дополнительных инструментов, не изменяет настройку клапанов.
8. Клапаны $D_y = 15-50$ мм поставляются в комплекте со сливным краном.
9. Диапазон рабочих температур составляет от -20 до $+120$ °C для клапанов $D_y = 15-40$ мм и от -10 до $+120$ °C для клапанов $D_y = 50-100$ мм.
10. Условное давление для клапанов соответствует $P_y = 16$ бар, испытательное – $P_u = 25$ бар.
11. Регуляторы перепада давлений $D_y = 15-40$ мм поставляются в комплекте с импульсной трубкой ($l = 1,5$ м) и теплоизоляционной скорлупой.