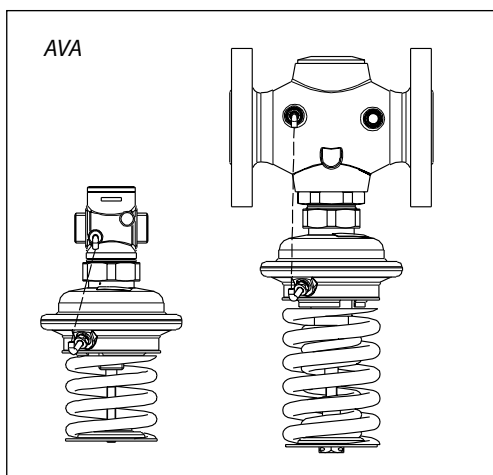


Техническое описание

Клапан – регулятор давления «до себя» AVA (P_y 25)

Описание и область применения



Клапан – регулятор давления «до себя» AVA предназначен для применения преимущественно в системах централизованного теплоснабжения.

AVA состоит из нормально закрытого регулирующего клапана и регулирующего блока с одной регулирующей диафрагмой и настроечной пружиной.

Клапан-регулятор открывается при превышении установленной величины давления.

Основные характеристики:

- D_y = 15–50 мм;
- P_y = 25 бар;
- K_{vs} = 4,0–20 м³/ч;
- диапазоны настройки давления для регулятора AVA: P_{рег} = 1,0–4,5; 3,0–11 бар;
- температура регулируемой среды (вода или 30% водный раствор гликоля): T = 2–150 °C;
- присоединение к трубопроводу:
 - резьбовое (наружная резьба) – через резьбовые, приварные или фланцевые фитинги,
 - фланцевое.

Номенклатура и коды для оформления заказа

Пример заказа

Клапан – регулятор давления «до себя» D_y = 15 мм, K_{vs} = 4 м³/ч, P_y = 25 бар, P_{рег} = 1,0–4,5 бар, T_{макс} = 150 °C, с приварными присоединительными фитингами:

- клапан-регулятор AVA D_y = 15 мм, кодовый номер **003H6614** – 1 шт.;

- приварные фитинги, кодовый № **003H6908** – 1 компл.

Клапан-регулятор AVA поставляется в виде моноблока, включая встроенную импульсную трубку между клапаном и диафрагменным элементом. В комплект поставки регулятора с резьбовым клапаном не входят присоединительные фитинги, которые следует заказывать дополнительно.

Клапан-регулятор AVA

Эскиз	D _y мм	K _{vs} м ³ /ч	Присоединение		Диапазон настройки P _{рег} бар	Кодовый номер	Диапазон настройки P _{рег} бар	Кодовый номер
	15	4,0	Цилиндрическая наружная трубная резьба по ISO 228/1	G ¾ A	1,0–4,5	003H6614	3,0–11	003H6620
	20	6,3		G 1 A		003H6615		003H6621
	25	8,0		G 1¼ A		003H6616		003H6622
	32	12,5	Фланцы, P _y 25, по EN 1092-2			003H6626		003H6629
	40	16		003H6627		003H6630		
	50	20		003H6628		003H6631		

Дополнительные принадлежности

Эскиз	Наименование	D _y мм	Присоединение	Кодовый номер
	Приварные присоединительные фитинги	15	—	003H6908
		20		003H6909
		25		003H6910
	Резьбовые присоединительные фитинги (с наружной резьбой)	15	Коническая наружная трубная резьба по EN 10266-1	R ½" 003H6902
		20		R ¾" 003H6903
		25		R 1" 003H6904
	Фланцевые присоединительные фитинги	15	Фланцы, P _y 25, по EN 1092-2	003H6915
		20		003H6916
		25		003H6917

Техническое описание Клапан – регулятор давления «до себя» AVA (P_y 25)

Номенклатура и коды для оформления заказа (продолжение)

Запасные детали

Эскиз	Наименование	Диапазон настройки P _{перг} бар	Кодовый номер
	Регулирующий блок с настроечной пружиной	1,0–4,5	003H6844
		3,0–11	003H6845

Технические характеристики

Клапан

Условный проход D _y	мм	15	20	25	32	40	50
Пропускная способность K _{Vs}	м ³ /ч	4,0	6,3	8,0	12,5	16	20
Коэффициент начала кавитации Z*		≥ 0,6					
Условное давление P _y	бар	25					
Макс. перепад давлений на клапане ΔP _{кл}	бар	12			16		
Регулируемая среда		Вода или 30% водный раствор гликоля					
pH регулируемой среды		7–10					
Температура регулируемой среды T	°C	2–150					
Присоединение	Клапан	С наружной резьбой		С фланцами			
	Фитинги	Приварные, резьбовые (с наружной резьбой) или фланцевые		—			

Материалы

Корпус клапана	резьбовой	Красная бронза CuSn5ZnPb (Rg5)	Высокопрочный чугун EN-GJS-400-18-LT GGG 40.3
	фланцевый	—	
Седло клапана	Нержавеющая сталь, мат. № 1.4571		
Золотник клапана	Необесцинковывающаяся латунь CuZn36Pb2As		
Уплотнения	EPDM		

* Для клапанов D_y = 25 мм и выше значение Z приведено при K_v/K_{vs} ≤ 0,5.

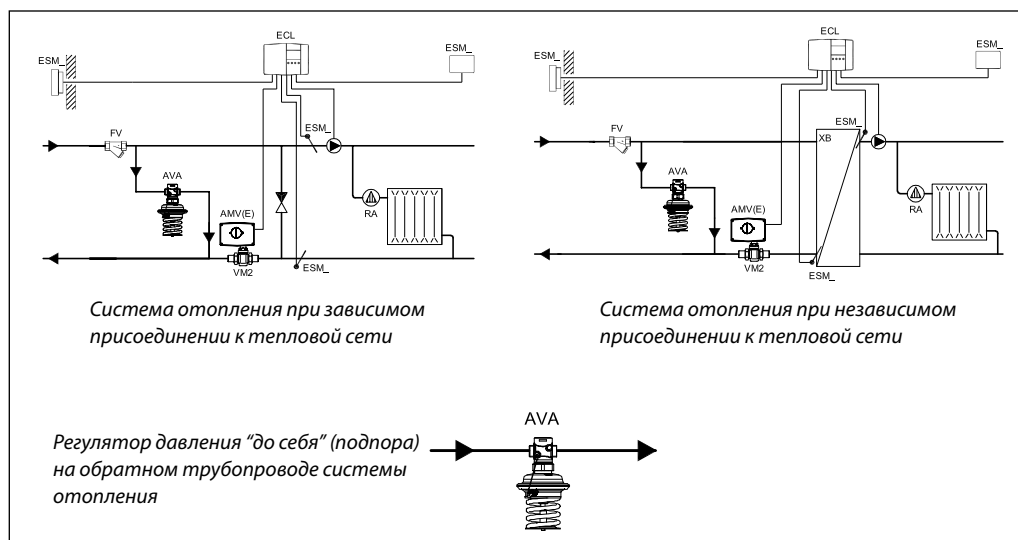
Регулирующий блок

Площадь диафрагмы	см ²	39	
Условное давление P _y	бар	16	
Диапазон настройки давления P _{перг} и цвет настроечной пружины	бар	1,0–4,5	3,0–11
		Синий	Черный, зеленый

Материалы

Корпус регулирующей диафрагмы	верхняя часть (со стороны клапана)	Нержавеющая сталь, No.1.4301
	нижняя часть (со стороны пружины)	Необесцинковывающаяся латунь CuZn36Pb2As
Диафрагма	EPDM	
Импульсная трубка	Медная трубка Ø 6 × 1 мм	

Примеры применения

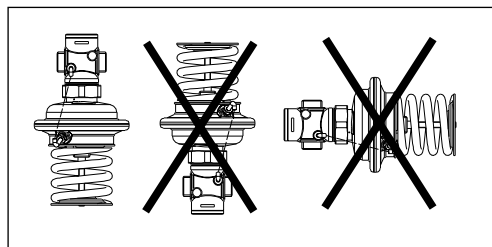
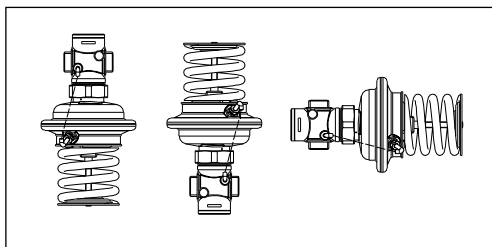


Техническое описание Клапан – регулятор давления «до себя» AVA (P_y 25)

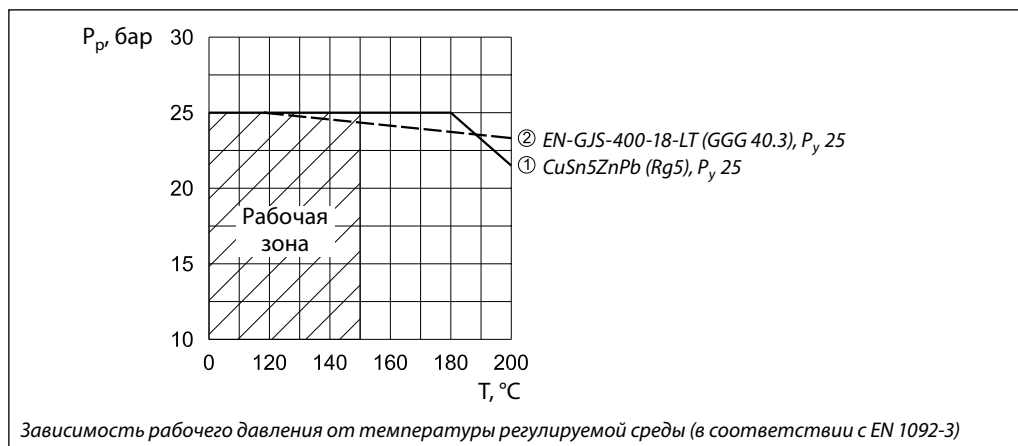
Монтажные положения

При температуре регулируемой среды до 100 °С регулятор может быть установлен в любом положении.

При более высокой температуре среды регулятор следует устанавливать только на горизонтальном трубопроводе регулирующим блоком вниз.



Условия применения



Пример выбора регулятора

Исходные данные

$G = 1,9 \text{ м}^3/\text{ч}$.
 $P_1 = P_{\text{пер}} = 5,3 \text{ бар}$.
 $P_2 = 4 \text{ бар}$.
 $P_y = 25 \text{ бар}$.

Решение

1. $\Delta P_{\text{AVA}} = P_1 - P_2 = 5,3 - 4 = 1,3 \text{ бар}$.

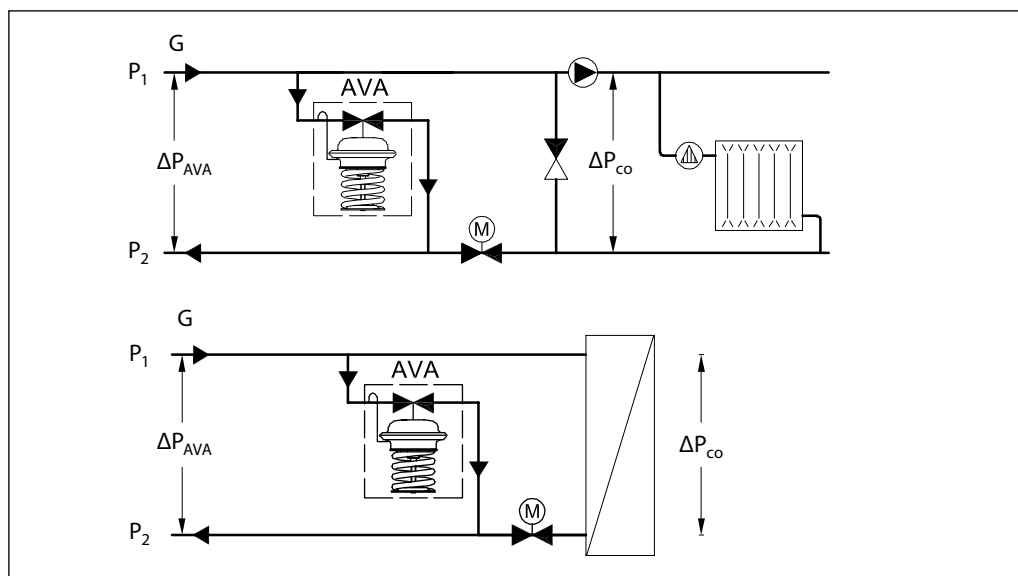
$$2. \quad K_v = \frac{G}{\sqrt{\Delta P_{\text{AVA}}}} = \frac{1,9}{\sqrt{1,3}} = 1,7 \text{ м}^3/\text{ч}.$$

3. Рекомендуется принимать к установке регулятор, у которого:

$$K_{vs} \geq 1,2 \cdot K_v = 1,2 \cdot 1,7 = 2,04 \text{ м}^3/\text{ч}.$$

Из таблицы на стр. 129 выбирается регулятор AVA $P_y = 25 \text{ бар}$, $D_y = 15 \text{ мм}$ с $K_{vs} = 4 \text{ м}^3/\text{ч}$ и $P_{\text{пер}} = 1,0 - 4,5 \text{ бар}$.

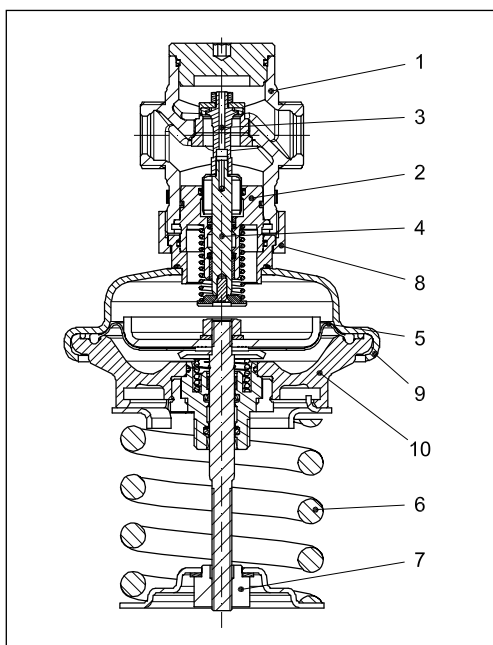
Примечание.
 Потери давления в трубопроводах, арматуре и пр. в данном примере не учитываются.



Техническое описание Клапан – регулятор давления «до себя» AVA (P_y 25)

Устройство

1. Корпус клапана
2. Вставка клапана
3. Разгруженный по давлению золотник клапана
4. Шток клапана
5. Регулирующая диафрагма
6. Настраечная пружина
7. Настраечная рукоятка (с возможностью пломбирования)
8. Соединительная гайка
9. Верхняя часть корпуса регулирующей диафрагмы
10. Нижняя часть корпуса регулирующей диафрагмы



Принцип действия

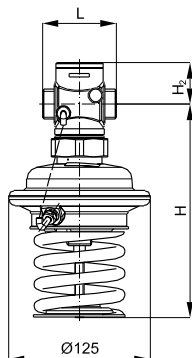
Импульс давления от входного патрубка регулятора передается по встроенной импульсной трубке в нижнюю полость диафрагменного элемента. Вторая полость диафрагменного элемента сообщается с атмосферой. Клапан

является нормально закрытым и открывается при повышении давления, поддерживая его на постоянном уровне.

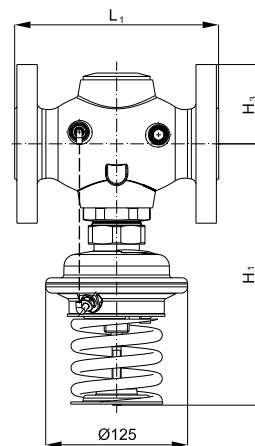
Настройка

Настройка регулятора на требуемое давление осуществляется путем изменения сжатия настраечной пружины вращением гайки с использованием диаграмм настройки (см. соответствующие инструкции) или манометров.

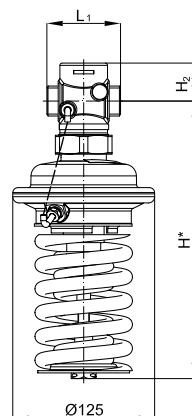
Габаритные и присоединительные размеры



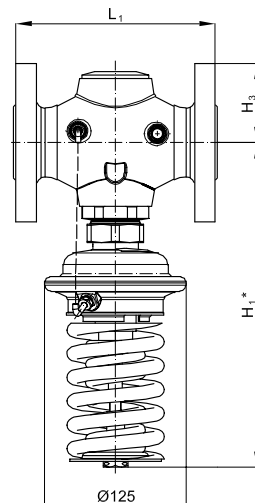
D_y 15–25
 $P_{pez} = 1,0–4,5$ бар



D_y 32–50
 $P_{pez} = 1,0–4,5$ бар



D_y 15–25
 $P_{pez} = 3,0–11$ бар



D_y 32–50
 $P_{pez} = 3,0–11$ бар

D_y , мм		15	20	25	32	40	50
L	мм	65	70	75	—	—	—
L_1		—	—	—	180	200	230
H		188	188	188	—	—	—
H*		243	243	243	—	—	—
H_1		—	—	—	231	231	231
H_1^*		—	—	—	287	287	287
H_2		34	34	37	—	—	—
H_3		—	—	—	70	75	82
Масса (1,0–4,5 бар)	кг	3,5	3,5	3,7	10,4	12,0	13,9
Масса (3,0–11 бар)		3,7	3,7	3,9	10,5	12,1	14,0

Примечание. Другие размеры фланцев см. в таблице на стр. 134.

Габаритные и присоединительные размеры
(продолжение)
