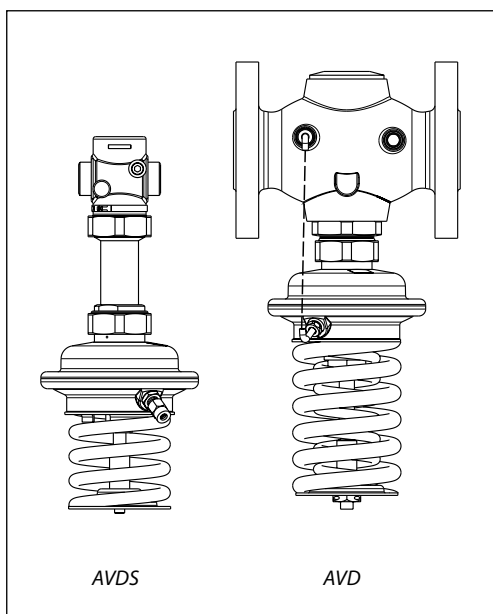


## Техническое описание

### Клапаны – регуляторы давления «после себя»

**AVD** – для воды, **AVDS** – для пара (**P<sub>y</sub> 25**)

#### Описание и область применения



Клапаны – регуляторы давления «после себя» AVD и AVDS предназначены для применения преимущественно в системах централизованного теплоснабжения.

AVD и AVDS состоят из нормально открытого клапана, регулирующего блока с одной регулирующей диафрагмой и настроечной пружины.

Клапан регуляторов закрывается при превышении установленной величины давления.

#### Основные характеристики AVD:

- $D_y = 15-50$  мм;
- $P_y = 25$  бар;
- $K_{vs} = 4,0-20$  м<sup>3</sup>/ч;
- диапазоны настройки давления:  
 $P_{рег} = 0,2-1,0, 1-5, 3-12$  бар.
- температура регулируемой среды (воды или 30% водного раствора гликоля):  $T = 2-150$  °C;
- присоединение к трубопроводу:
  - резьбовое (наружная резьба) – через резьбовые, приварные или фланцевые фитинги,
  - фланцевое.

#### Основные характеристики AVDS:

- $D_y = 15-25$  мм;
- $P_y = 25$  бар;
- $K_{vs} = 1,0-6,3$  м<sup>3</sup>/ч;
- диапазоны настройки давления:  
 $P_{рег} = 1-5, 3-12$  бар;
- температура регулируемой среды:
  - водяного пара – до 200 °C;
  - воды или 30% водного раствора гликоля -  $T = 2-150$  °C;
- присоединение к трубопроводу:
  - резьбовое(наружная резьба) – через резьбовые, приварные или фланцевые фитинги.

#### Номенклатура и коды для оформления заказа

##### Пример заказа

##### клапана-регулятора AVD

Клапан – регулятор давления «после себя»  $D_y = 15$  мм,  $K_{vs} = 4$  м<sup>3</sup>/ч,  $P_y = 25$  бар,  $P_{рег} = 1-5$  бар,  $T_{макс} = 150$  °C, с приварными присоединительными фитингами:

- клапан-регулятор AVD  $D_y = 15$  мм, кодовый номер **003H6644** – 1 шт.;

- приварные фитинги, кодовый номер **003H6908** – 1 компл.

#### Клапан-регулятор AVD

Эскиз	$D_y$ мм	$K_{vs}$ м <sup>3</sup> /ч	Присоединение		Диапазон настройки $P_{рег}$ бар	Кодовый номер	Диапазон настройки $P_{рег}$ бар	Кодовый номер
	15	4,0	Цилиндрическая наружная трубная резьба по ISO 228/1	G ¾ A	1-5	<b>003H6644</b>	3-12	<b>003H6650</b>
	20	6,3		G 1 A		<b>003H6645</b>		<b>003H6651</b>
	25	8,0		G 1¼ A		<b>003H6646</b>		<b>003H6652</b>
	32	12,5	Фланцы, P <sub>y</sub> 25, по EN 1092-2			<b>003H6659</b>		<b>003H6662</b>
	40	16		<b>003H6660</b>		<b>003H6663</b>		
	50	20		<b>003H6661</b>		<b>003H6664</b>		

Примечание. Другие версии регулятора поставляются по спецзаказу.

Клапан – регулятор AVD поставляется в виде моноблока, включая встроенную импульсную трубку между клапаном и диафрагменным элементом.

В комплект поставки регулятора с резьбовым клапаном не входят присоединительные фитинги, которые следует заказывать дополнительно.

**Номенклатура и коды для оформления заказа**  
(продолжение)

**Пример заказа клапана-регулятора AVDS**

Клапан – регулятор давления «после себя» для пара D<sub>y</sub> = 15 мм, K<sub>vs</sub> = 3,2 м<sup>3</sup>/ч, P<sub>y</sub> = 25 бар, P<sub>рег</sub> = 1–5 бар, T<sub>макс</sub> = 200 °С, с приварными присоединительными фитингами:

- клапан-регулятор AVDS D<sub>y</sub> = 15 мм, кодový номер **003H6667** – 1 шт.;

- импульсная трубка AV с ниппелем 1/8", кодový номер **003H6852** – 1 компл.;

- охладитель импульса давления, кодový номер **003H0277** – 1 компл.;

- приварные фитинги, кодový номер **003H6908** – 1 компл.;

- кран для отключения импульса давления, кодový номер **003H0276** – 1 шт.

**Клапан-регулятор AVDS поставляется в виде моноблока.**

**В комплект поставки не входит импульсная трубка AV, присоединительные фитинги, охладитель импульса давления и кран для отключения импульса, которые следует заказывать дополнительно.**

**Клапан-регулятор AVDS**

Эскиз	D <sub>y</sub> , мм	K <sub>vs</sub> , м <sup>3</sup> /ч	Присоединение		Диапазон настройки P <sub>рег</sub> , бар	Кодový номер	Диапазон настройки P <sub>рег</sub> , бар	Кодový номер		
	15	1,0	Цилиндрическая наружная трубная резьба по ISO 228/1	G 3/4 A	1–5	003H6665	3–12	003H6670		
		1,6								
		3,2								
	20	4,5	G 1 A	003H6666					003H6667	003H6668
	25	6,3	G 1 1/4 A	003H6669						

**Дополнительные принадлежности**

Эскиз	Наименование	D <sub>y</sub> , мм	Присоединение	Кодový номер
	Приварные присоединительные фитинги	15	—	003H6908
		20		003H6909
		25		003H6910
	Резьбовые присоединительные фитинги (с наружной резьбой)	15	Коническая наружная трубная резьба по EN 10266-1	R 1/2" 003H6902
		20		R 3/4" 003H6903
		25		R 1" 003H6904
	Фланцевые присоединительные фитинги	15	Фланцы, P <sub>y</sub> 25, по EN 1092-2	003H6915
		20		003H6916
		25		003H6917
	Комплект импульсной трубки AV	Состав комплекта: – медная импульсная трубка ø 6x1, L = 1500 мм – 1 шт. – компрессионный фитинг* для присоединения импульсной трубки ø 6 × 1 к трубопроводу		R 1/8" 003H6852
				R 3/8" 003H6853
				R 1/2" 003H6854
	* 10 компрессионных фитингов с ниппелем R 1/8" для присоединения импульсной трубки ø 6 × 1 мм к трубопроводу			003H6857
	* 10 компрессионных фитингов с ниппелем R 3/8" для присоединения импульсной трубки ø 6 × 1 мм к трубопроводу			003H6858
	* 10 компрессионных фитингов с ниппелем R 1/2" для присоединения импульсной трубки ø 6 × 1 мм к трубопроводу			003H6859
	* 10 компрессионных фитингов для присоединения импульсной трубки ø 6 × 1 мм к штуцеру регулирующего элемента G 1/8"			003H6931
	Запорный кран D <sub>y</sub> = 6 мм для отключения импульса давления			003H0276
Охладитель импульса давления L = 0,3 м с 2 компрессионными фитингами ø 6 × 1 для присоединения импульсных трубок			003H0277	

\* Компрессионный фитинг состоит из ниппеля, уплотнительного кольца и накидной гайки.

**Запасные детали**

Эскиз	Наименование	D <sub>y</sub> , мм	K <sub>vs</sub> , м <sup>3</sup> /ч	Кодový номер
	Вставка клапана*	15	4,0	003H6873
		20	6,3	003H6874
		25	8,0	003H6875
		32 / 40 / 50	12,5 / 16 / 20	003H6876
	Сальниковый блок**	15 / 20 / 25	3,2 / 4,5 / 6,3	003H6877

	Регулирующий блок с настроечной пружиной	Диапазон настройки давления, P <sub>рег</sub> , бар	Кодový номер
		1–5	003H6844
		3–12	003H6845

\* Только для регулятора AVD.

\*\* Только для регулятора AVDS.

**Технические характеристики**
**Клапан-регулятор AVD**

Условный проход D <sub>y</sub>	мм	15	20	25	32	40	50
Пропускная способность K <sub>v5</sub>	м <sup>3</sup> /ч	4,0	6,3	8,0	12,5	16	20
Коэффициент начала кавитации Z*	≥ 0,6						
Условное давление P <sub>y</sub>	бар	25					
Макс. перепад давлений на клапане ΔP <sub>кл</sub>	бар	20			16		
Регулируемая среда	Вода или 30% водный раствор гликоля						
pH регулируемой среды	7–10						
Температура регулируемой среды T	°C	2–150					
Присоединение	Клапан	С наружной резьбой			С фланцами		
	Фитинги	Под приварку, резьбовые (с наружной резьбой) или фланцевые			—		

**Материалы**

Корпус клапана	Резьбовой	Красная бронза CuSn5ZnPb (Rg5)	—
	Фланцевый	—	Высокопрочный чугун EN-GJS-400-18-LT (GGG 40.3)
Седло клапана	Нержавеющая сталь, мат. № 1.4571		
Золотник клапана	Необесцинковывающаяся латунь CuZn36Pb2As		
Уплотнения	EPDM		

\* Для клапанов D<sub>y</sub> = 25 мм и выше значение Z приведено при K<sub>v</sub>/K<sub>v5</sub> ≤ 0,5.

**Клапан (AVDS)**

Условный проход, D <sub>y</sub>	мм	15			20	25
Пропускная способность, K <sub>v5</sub>	м <sup>3</sup> /ч	1,0	1,6	3,2	4,5	6,3
Коэффициент начала кавитации, Z*	≥ 0,6					
Условное давление, P <sub>y</sub>	бар	25				
Макс. перепад давлений на клапане, ΔP <sub>кл</sub>	бар	10				
Регулируемая среда	Вода или 30% водный раствор гликоля					
pH регулируемой среды	7–10					
Температура регулируемой среды, T	°C	2–200				
Присоединение	Клапан	С наружной резьбой				
	Фитинги	Под приварку, резьбовые (с наружной резьбой) или фланцевые				

**Материалы**

Корпус клапана	Красная бронза CuSn5ZnPb (Rg5)
Седло клапана	Красная бронза CuSn5ZnPb (Rg5)
Золотник клапана	Нержавеющая сталь, мат. № 1.4571
Уплотнения	Нержавеющая сталь, мат. № 1.4122

\* Для клапанов D<sub>y</sub> = 25 мм и выше значение Z приведено при K<sub>v</sub>/K<sub>v5</sub> ≤ 0,5.

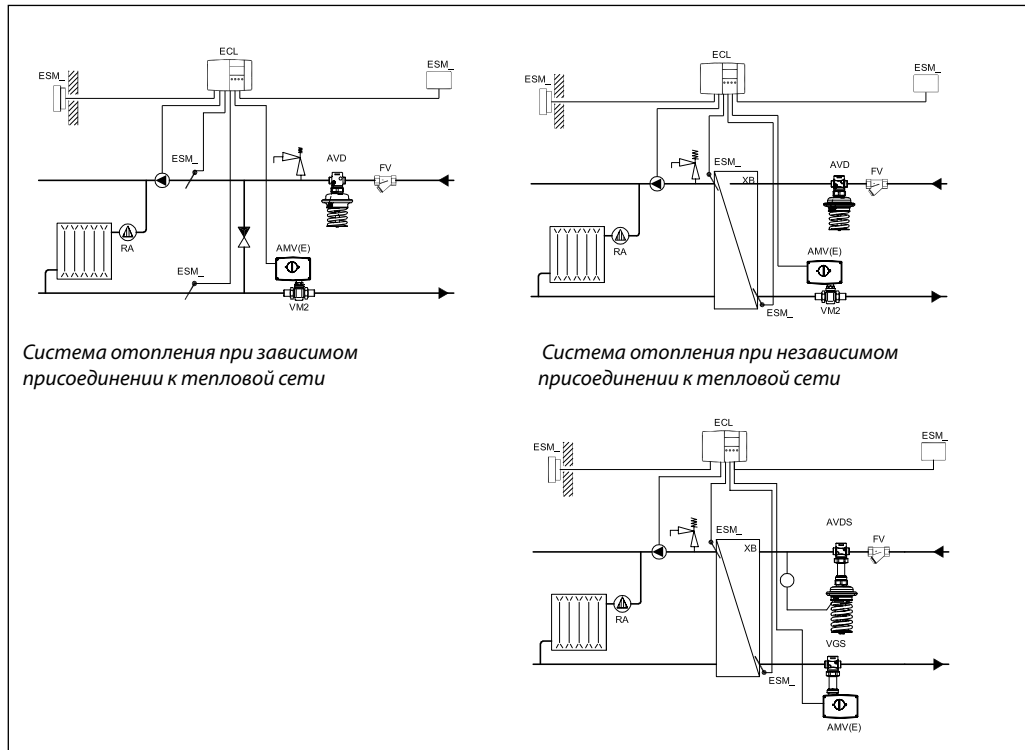
**Регулирующий блок**

Площадь диафрагмы	см <sup>2</sup>	54	
Условное давление P <sub>y</sub>	бар	25	
Диапазон (величина) настройки перепада давлений P <sub>рег</sub> и цвет настроечной пружины	бар	1–5	3–12
		Синий	Черный, зеленый

**Материалы**

Корпус регулирующей диафрагмы	Верхняя часть (со стороны клапана)	Нержавеющая сталь, мат. № 1.4301
	Нижняя часть (со стороны пружины)	Необесцинковывающаяся латунь CuZn36Pb2As
Диафрагма	EPDM	
Импульсная трубка	Медная трубка Ø 6 × 1 мм	

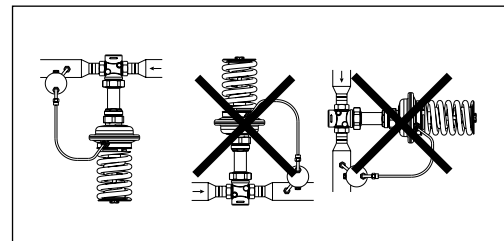
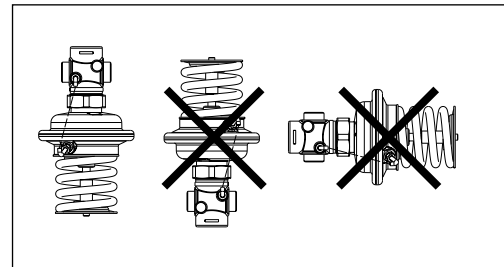
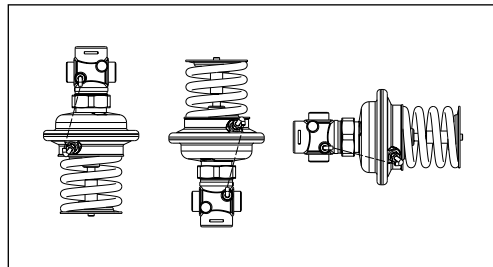
Примеры применения



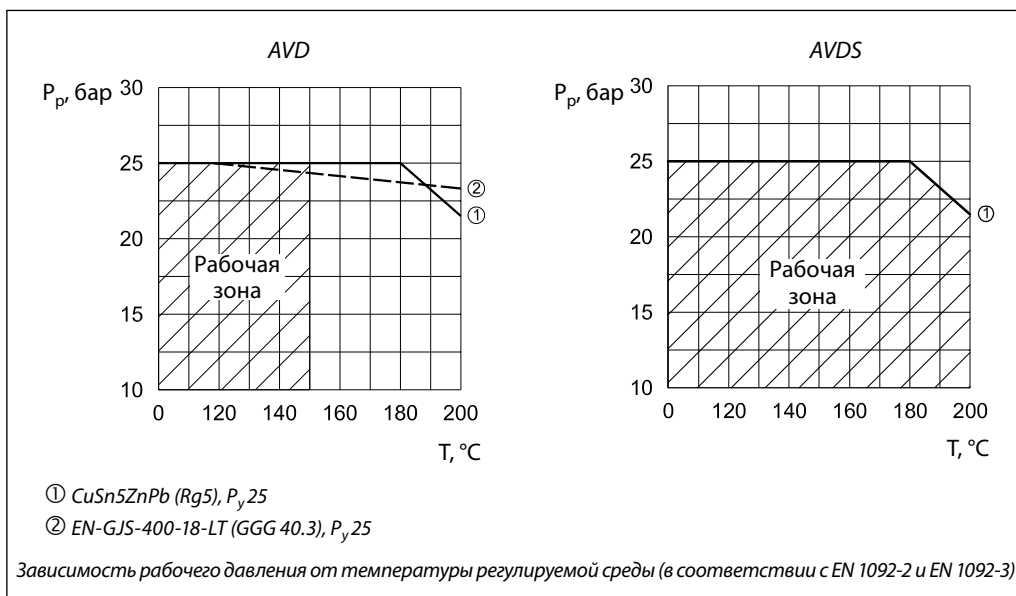
Монтажные положения

При температуре среды до 100 °С регулятор AVD может быть установлен в любом положении.

При более высокой температуре регулятор AVD, а также регулятор AVDS при любой температуре следует устанавливать только на горизонтальном трубопроводе регулирующим блоком вниз.



Условия применения



Пример выбора регулятора

Требуется выбрать регулятор давления «после себя» в следующих условиях.

Исходные данные

G = 2,0 м<sup>3</sup>/ч.  
P<sub>1</sub> = 7,5 бар.  
P<sub>1</sub> = P<sub>пер.</sub> = 6,0 бар.  
P<sub>y</sub> = 25 бар.

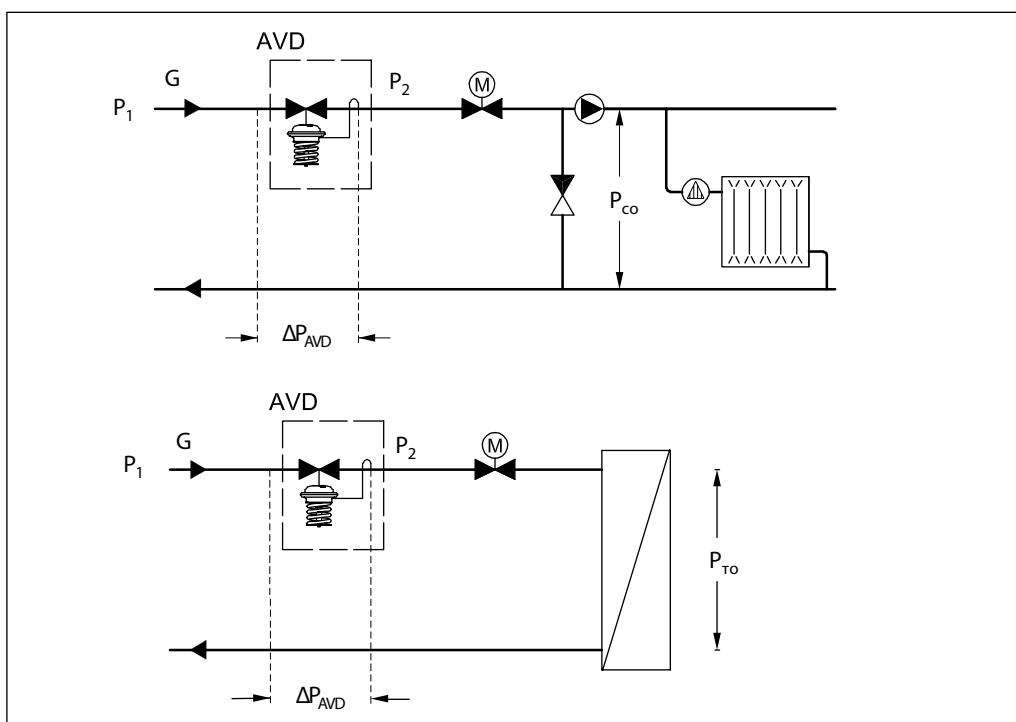
**Примечание.** Потери давления в трубопроводах, арматуре и др. в данном примере не учитываются.

Решение:

1.  $\Delta P_{AVD} = P_1 - P_2 = 7,5 - 6,0 = 1,5$  бар.

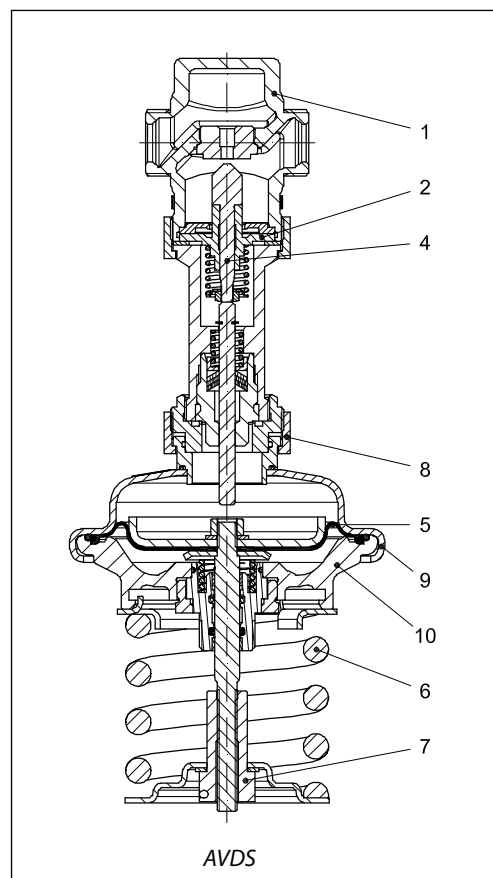
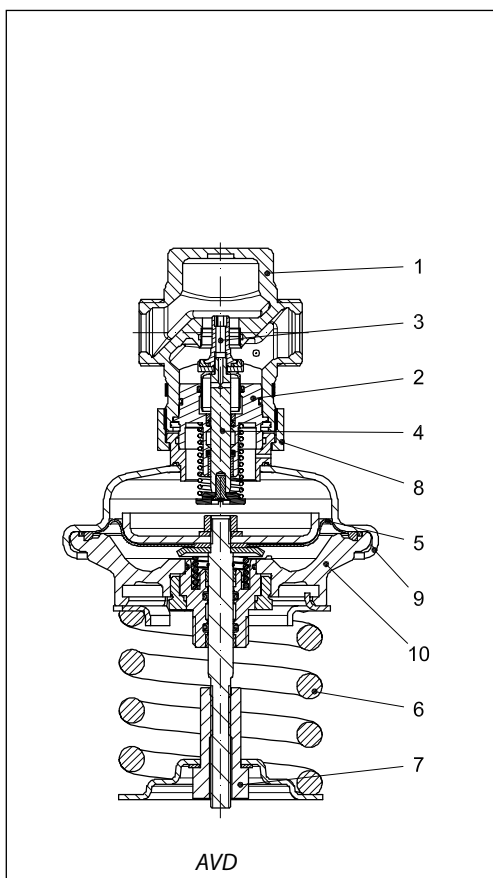
2. 
$$K_v = \frac{G}{\sqrt{\Delta P_{AVD}}} = \frac{2,0}{\sqrt{1,5}} = 1,6 \text{ м}^3/\text{ч}.$$

3. Рекомендуется принимать к установке регулятор, у которого:  
 $K_{vs} \geq 1,2 \cdot K_v = 1,2 \cdot 1,6 = 1,92 \text{ м}^3/\text{ч}.$   
Из таблицы (стр. 141) выбирается регулятор AVD P<sub>y</sub> = 25 бар, D<sub>y</sub> = 15 мм, K<sub>vs</sub> = 4 м<sup>3</sup>/ч и P<sub>пер.</sub> = 3–12 бар.



**Устройство**

1. Корпус клапана
2. Вставка клапана
3. Разгруженный по давлению золотник клапана
4. Шток клапана
5. Регулирующая диафрагма
6. Настраиваемая гайка
7. Настраиваемая рукоятка (с возможностью пломбирования)
8. Соединительная гайка
9. Верхняя часть корпуса регулирующей диафрагмы
10. Нижняя часть корпуса регулирующей диафрагмы


**Принцип действия**

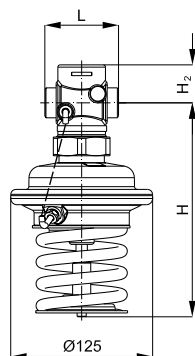
Импульс давления после регулятора передается по импульсной трубке в нижнюю полость диафрагменного блока. Вторая полость диафрагменного элемента сообщается с атмосферой. При возникновении разности давлений

на диафрагме она прогибается и перемещает связанный с ней через шток конус клапана. Клапан является нормально открытым и закрывается при повышении давления, поддерживая его на постоянном уровне.

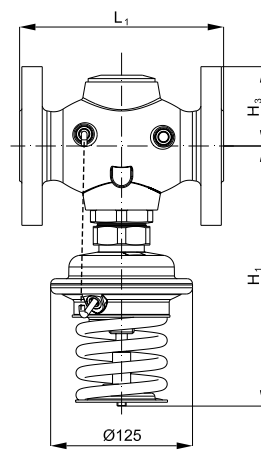
**Настройка**

Регулятор настраивается на требуемое давление путем изменения сжатия настроечной пружины. Настройка выполняется с использованием диаграмм настройки (см. соответствующие инструкции) или манометров.

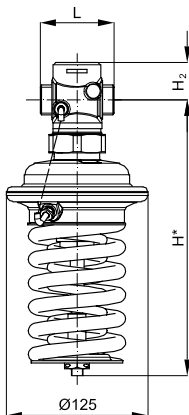
## Габаритные и присоединительные размеры



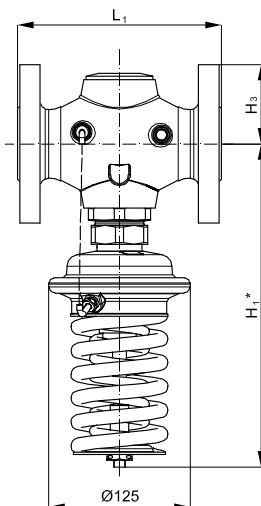
AVD  
D<sub>y</sub> 15–25  
P<sub>рег</sub> = 1–5 бар



AVD  
D<sub>y</sub> 32–50  
P<sub>рег</sub> = 1–5 бар



AVD  
D<sub>y</sub> 15–25  
P<sub>рег</sub> = 3–12 бар



AVD  
D<sub>y</sub> 32–50  
P<sub>рег</sub> = 3–12 бар

D <sub>y</sub> , мм		15	20	25	32	40	50
L	мм	65	70	75	—	—	—
L <sub>1</sub>		—	—	—	180	200	230
H		189	189	189	—	—	—
H*		243	243	243	—	—	—
H <sub>1</sub>		—	—	—	231	231	231
H <sub>1</sub> *		—	—	—	285	285	285
H <sub>2</sub>		34	34	37	—	—	—
H <sub>3</sub>		—	—	—	70	75	82
Масса (P <sub>рег</sub> = 1–5 бар)		кг	3,5	3,5	3,7	10,2	11,8
Масса (P <sub>рег</sub> = 3–12 бар)	3,7		3,7	3,8	10,4	11,9	14,0

Примечание. Другие размеры фланцев см. в таблице на стр. 148.

Габаритные и присоединительные размеры (продолжение)

