

## Техническое описание

### Датчики температуры ESMT, ESM-10, ESM-11, ESMB-12, ESMC, ESMU, AKS

#### Описание и область применения



Датчики представляют собой платиновые термометры сопротивления, 1000 Ом при 0 °С. Все температурные датчики являются двухпроводными устройствами с симметричной схемой включения.

Для обеспечения надежного контакта с трубами поверхностный датчик типа ESM-11 снабжен прижимной пружиной. Базовый датчик содержит платиновый элемент с характеристикой, соответствующей EN 60751, градуировка Pt 1000.

#### Номенклатура и коды для оформления заказа

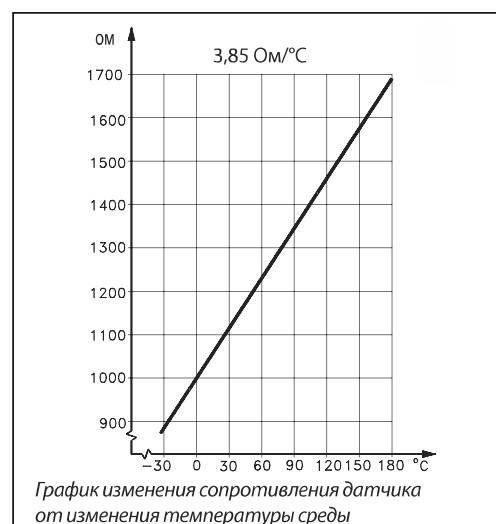
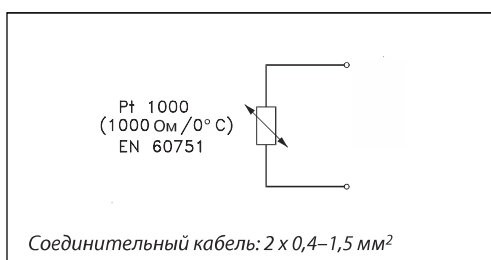
##### Датчики температуры

Тип	Назначение	Кодовый номер
ESMT	Датчик температуры наружного воздуха	084N1012
ESM-10	Датчик температуры внутреннего воздуха	087B1164
ESM-11	Поверхностный датчик	087B1165
ESMB-12	Универсальный датчик	087B1184
ESMC	Поверхностный датчик	087N0011
ESMU	Погружной датчик, 100 мм, нержавеющая сталь	087B1182
ESMU	Погружной датчик, 250 мм, нержавеющая сталь	087B1183
ESMU	Погружной датчик, 100 мм, медь	087B1180
ESMU	Погружной датчик, 250 мм, медь	087B1181
AKS 21 M	Универсальный датчик (для солнечного коллектора), силиконовый кабель	084N2003

##### Запасные части и принадлежности

Тип	Назначение	Кодовый номер
Гильза	Нержавеющая сталь, для ESMU, 100 мм (084N1052)	087B1190
Гильза	Нержавеющая сталь, для ESMU, 250 мм (084N1053)	087B1191
Гильза	Нержавеющая сталь, для ESMB-12 и AS21M (087N0010), 100 мм	087B1192
Гильза	Нержавеющая сталь, для ESMB-12 и AS21M (087N0010), 250 мм	087B1193
Теплопроводящая паста, 3,5 см <sup>3</sup>		041E0110

#### Соединение



**Общие технические характеристики**

Все датчики температуры содержат элемент Pt 1000. К датчикам прилагаются инструкции.

Тип	Диапазон температуры	Корпус	Постоянная времени	P <sub>y</sub> бар
ESMT	От -50 до 50 °С	IP 54	< 15 мин	—
ESM-10	От -30 до 50 °С	IP 54	8 мин	—
ESM-11	От 0 до 100 °С	IP 32	3 с	—
ESMB-12	От 0 до 100 °С	IP 54	20 с	—
ESMC	От 0 до 100 °С	IP 54	10 с	—
ESMU	От 0 до 140 °С. Кабельный разъем макс. 125 °С	IP 54	2 с (в воде) 7 с (в воздухе)	25
AKS 21 M	От -70 до 160 °С	IP 54	20 с	—
Гильза	От 0 до 200 °С	—	См. "Спецификацию"	25

				Упаковка
<b>Материалы</b>	ESM-10 ESMT	Крышка: ABS Корпус: PC (поликарбонат)		xx**
	ESM-11	Крышка: ABS Кабель: PC (поликарбонат)		xx**
	ESMB-12	Оболочка: 18/8, нержавеющая сталь Кабель: 2,5 м, PVC, 2 × 0,2 мм <sup>2</sup>		x*
	ESMC	Оболочка: Верхняя часть: нирол; нижняя часть: Кабель: никелированная медь, 2 м, PVC, 2 × 0,2 мм <sup>2</sup>		x*
	ESMU	Трубка и корпус: AISI 316 Соединительный разъем: PA (полиамид)		x*
	ESMU (Cu)	Трубка: медь Корпус: латунь Соединительный разъем: PA (полиамид)		x*
	AKS 21 M	Оболочка: 18/8, нержавеющая сталь Кабель: 2,5 м, силикон, 2 × 0,2 мм <sup>2</sup>		x*
	Гильза	Трубка и корпус: AISI 316		
<b>Электрическое соединение</b>	ESM-11	Две винтовые клеммы под крышкой		
	ESMB-12	2-проводный кабель (2 × 0,2 мм <sup>2</sup> )		
	ESMC	2-проводный кабель (2 × 0,2 мм <sup>2</sup> )		
	ESM-10	Две винтовые клеммы под крышкой		
	ESMU	Разъем типа Hirschmann, две клеммы, кабельный ввод PG 9, поставляется с датчиком		
	AKS 21 M	2-проводный кабель (2 × 0,5 мм <sup>2</sup> )		
<b>Монтаж</b>	ESM-10	Настенный монтаж (винты прилагаются)		
	ESM-11, ESMC	Зажим для трубки, D <sub>y</sub> = 15–65 мм, (прилагается)		
	ESMB-12	Для установки в гильзе, на плоской поверхности или в воздуховоде		
	ESMU	G ½ A, шайба (прилагается)		
	AKS 21 M	Для установки на плоской поверхности или в воздуховоде		
	Гильза	G ½ A		

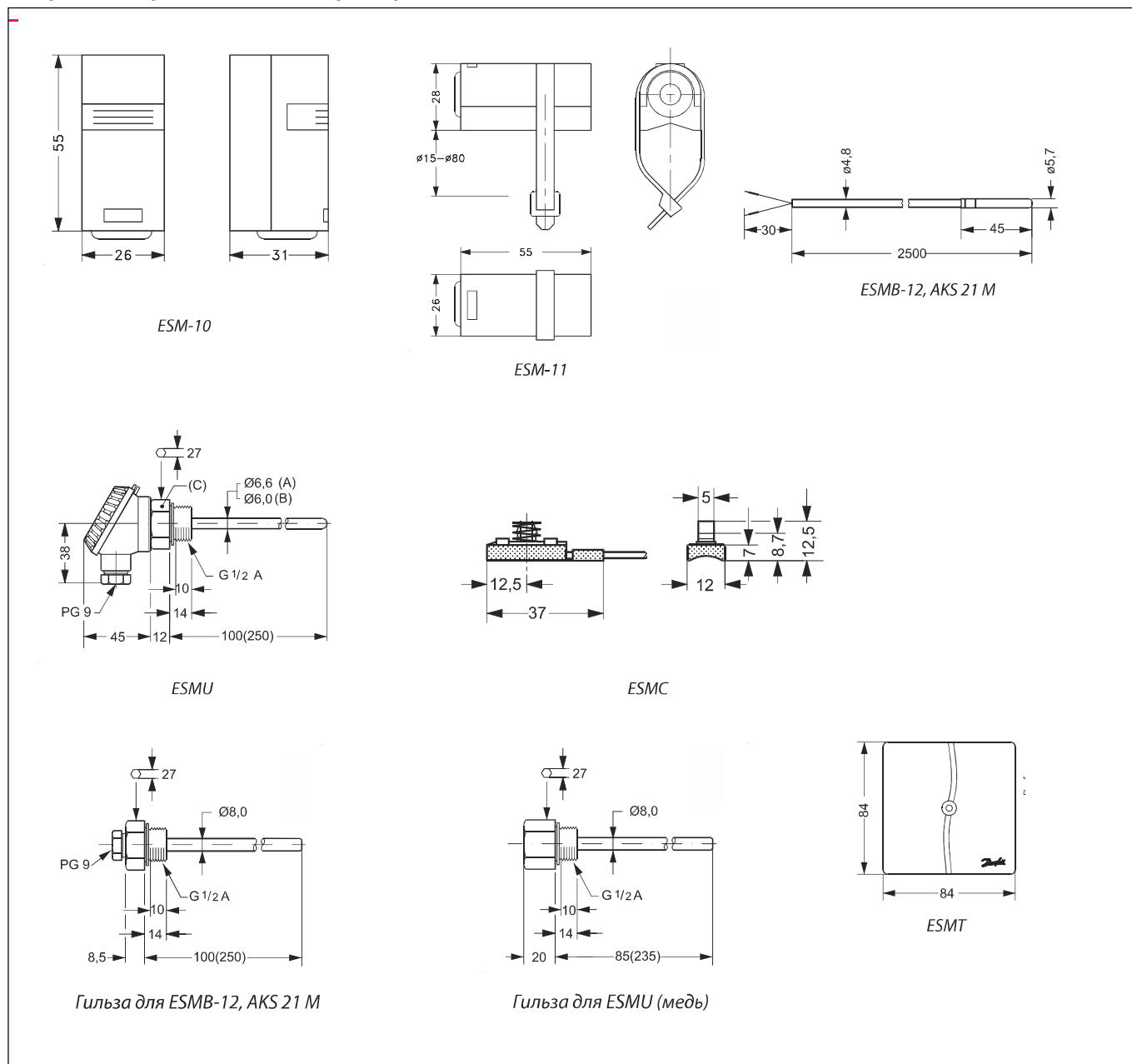
\* x — PE (полиэтилен) пакет.

\* xx — коробка.

**Спецификация**

Характеристика датчика	Ссылка на EN 60751, Класс 2 B	Макс. погрешность 2 °С
Постоянные времени	ESMU (Cu) в гильзе	32 с (в воде) 160 с (в воздухе)
	ESMB-12 в гильзе	20 с (в воде) 140 с (в воздухе)

Габаритные и присоединительные размеры



		084N1050 и -51	084N1052 и -53
ESMU	(A)		Медь
	(B)	Нержавеющая сталь (AISI 316)	
	(C)	Нержавеющая сталь (AISI 316)	Латунь

По вопросам продаж и поддержки обращайтесь:

Архангельск (8182)63-90-72  
 Астана +7(7172)727-132  
 Белгород (4722)40-23-64  
 Брянск (4832)59-03-52  
 Владивосток (423)249-28-31  
 Волгоград (844)278-03-48  
 Вологда (8172)26-41-59  
 Воронеж (473)204-51-73  
 Екатеринбург (343)384-55-89  
 Иваново (4932)77-34-06  
 Ижевск (3412)26-03-58  
 Казань (843)206-01-48

Калининград (4012)72-03-81  
 Калуга (4842)92-23-67  
 Кемерово (3842)65-04-62  
 Киров (8332)68-02-04  
 Краснодар (861)203-40-90  
 Красноярск (391)204-63-61  
 Курск (4712)77-13-04  
 Липецк (4742)52-20-81  
 Магнитогорск (3519)55-03-13  
 Москва (495)268-04-70  
 Мурманск (8152)59-64-93  
 Набережные Челны (8552)20-53-41

Нижний Новгород (831)429-08-12  
 Новокузнецк (3843)20-46-81  
 Новосибирск (383)227-86-73  
 Орел (4862)44-53-42  
 Оренбург (3532)37-68-04  
 Пенза (8412)22-31-16  
 Пермь (342)205-81-47  
 Ростов-на-Дону (863)308-18-15  
 Рязань (4912)46-61-64  
 Самара (846)206-03-16  
 Санкт-Петербург (812)309-46-40  
 Саратов (845)249-38-78

Смоленск (4812)29-41-54  
 Сочи (862)225-72-31  
 Ставрополь (8652)20-65-13  
 Тверь (4822)63-31-35  
 Томск (3822)98-41-53  
 Тула (4872)74-02-29  
 Тюмень (3452)66-21-18  
 Ульяновск (8422)24-23-59  
 Уфа (347)229-48-12  
 Челябинск (351)202-03-61  
 Череповец (8202)49-02-64  
 Ярославль (4852)69-52-93

**По вопросам продаж и поддержки обращайтесь:**

Архангельск (8182)63-90-72	Калининград (4012)72-03-81	Нижний Новгород (831)429-08-12	Смоленск (4812)29-41-54
Астана +7(7172)727-132	Калуга (4842)92-23-67	Новокузнецк (3843)20-46-81	Сочи (862)225-72-31
Белгород (4722)40-23-64	Кемерово (3842)65-04-62	Новосибирск (383)227-86-73	Ставрополь (8652)20-65-13
Брянск (4832)59-03-52	Киров (8332)68-02-04	Орел (4862)44-53-42	Тверь (4822)63-31-35
Владивосток (423)249-28-31	Краснодар (861)203-40-90	Оренбург (3532)37-68-04	Томск (3822)98-41-53
Волгоград (844)278-03-48	Красноярск (391)204-63-61	Пенза (8412)22-31-16	Тула (4872)74-02-29
Вологда (8172)26-41-59	Курск (4712)77-13-04	Пермь (342)205-81-47	Тюмень (3452)66-21-18
Воронеж (473)204-51-73	Липецк (4742)52-20-81	Ростов-на-Дону (863)308-18-15	Ульяновск (8422)24-23-59
Екатеринбург (343)384-55-89	Магнитогорск (3519)55-03-13	Рязань (4912)46-61-64	Уфа (347)229-48-12
Иваново (4932)77-34-06	Москва (495)268-04-70	Самара (846)206-03-16	Челябинск (351)202-03-61
Ижевск (3412)26-03-58	Мурманск (8152)59-64-93	Санкт-Петербург (812)309-46-40	Череповец (8202)49-02-64
Казань (843)206-01-48	Набережные Челны (8552)20-53-41	Саратов (845)249-38-78	Ярославль (4852)69-52-93

сайт: [www.danfoss.nt-rt.ru](http://www.danfoss.nt-rt.ru) || эл. почта: [dns@nt-rt.ru](mailto:dns@nt-rt.ru)