

## Техническое описание

# Клапан запорно-регулирующий/кран запорно-регулирующий JiP VaBV, P<sub>y</sub> = 25 бар

### Описание и область применения



Клапан запорно-регулирующий/кран запорно-регулирующий JiP VaBV предназначен для монтажной наладки трубопроводных систем инженерного обеспечения зданий и сооружений для обеспечения в них расчетного потока-распределения.

Устройство крана делает его идеальным для применения в системах теплоснабжения, так как

- корпус крана стальной полностью сварной;
- шаровое запорное устройство крана защищено от осевых нагрузок со стороны трубопровода, что гарантирует его легкое вращение;
- клапан имеет высокую пропускную способность при оптимальном гидравлическом сопротивлении, что обеспечивает пониженные расходы электроэнергии на перекачку теплоносителя;

- благодаря устройству и выбору материалов для кольцевого уплотнения шара (армированный углеродным волокном PTFE) и уплотнения штока (EPDM) гарантированы оптимальная герметичность и долгий срок работы.
- кран запорно-регулирующий может использоваться в качестве запорного крана, благодаря устройству и выбору материалов для кольцевого уплотнения шара (армированный углеродным волокном PTFE) и уплотнения штока (EPDM), которые гарантируют герметичность и долгий срок работы клапана;
- клапаны не нуждаются в обслуживании.

#### Основные характеристики:

- D<sub>y</sub> = 50–150 мм;
- K<sub>vх</sub> = 65–550 м<sup>3</sup>/ч;
- P<sub>y</sub> = 25 бар;
- температура среды: от 2 до 150 °С;
- соединение с трубопроводом: фланцевое или под приварку.

#### Соответствие нормам и стандартам:

- В соответствии с требованиями ГОСТ краны запорно-регулирующие проходят 100% контроль на прочность и герметичность, а также подвергаются тестам на функциональность и подтверждение регулировочных характеристик.
- Производство «Данфосс» соответствует требованиям стандартам ISO 9001 и ISO 14001, а также ГОСТ 9544-2005.

### Номенклатура и кодовые номера для заказа

#### JiP VaBV FF

Эскиз	D <sub>y</sub> , мм	Кодовый номер
	50	065N9545
	65	065N9546
	80	065N9547
	100	065N9548
	125	065N9549
	150	065N9550

#### JiP VaBV WW

Эскиз	D <sub>y</sub> , мм	Кодовый номер
	50	065N9505
	65	065N9506
	80	065N9507
	100	065N9508
	125	065N9509
	150	065N9510

#### Дополнительные принадлежности

Наименование		Кодовый номер
Настроечная рукоятка для клапана	D <sub>y</sub> = 50-80 мм	003Z0179
	D <sub>y</sub> = 100-150 мм	003Z0180

**Техническое описание Клапан запорно-регулирующий/кран запорно-регулирующий JiP VaBV, P<sub>y</sub> = 25 бар**
**Характеристика регулирования**

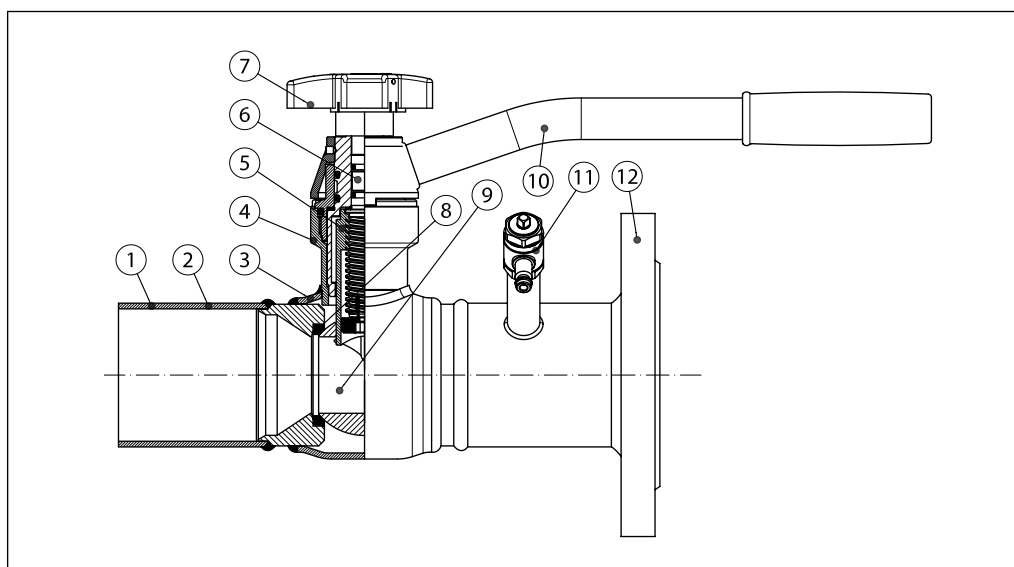
Условный проход D <sub>y</sub>	мм	50	65	80	100	125	150
Пропускная способность K <sub>vs</sub>	м <sup>3</sup> /ч	65	85	135	200	330	550
Протечка	Класс А по ГОСТ 9544-2005						
Условное давление P <sub>y</sub>	бар	25					
Рекомендуемый перепад на клапане, dP, не более	бар	1					
Перемещаемая среда	Вода						
pH среды	от 7 до 10						
Температура перемещаемой среды	°C	+2-150					
Соединения с трубопроводом	Фланцевое или под приварку						

**Материалы**

Корпус	Сталь St. 37.0
Шток	Латунь
Шар	Нержавеющая сталь
Уплотнения шара	PTFE, армированный углеволокном
Сальниковое уплотнение	EPDM

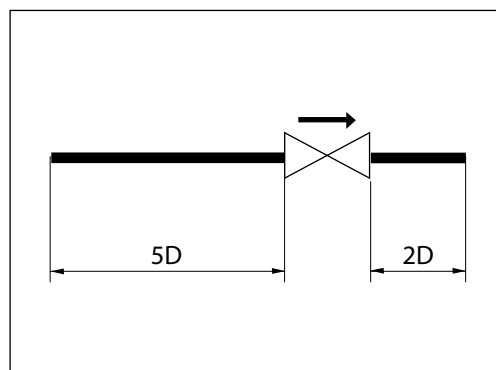
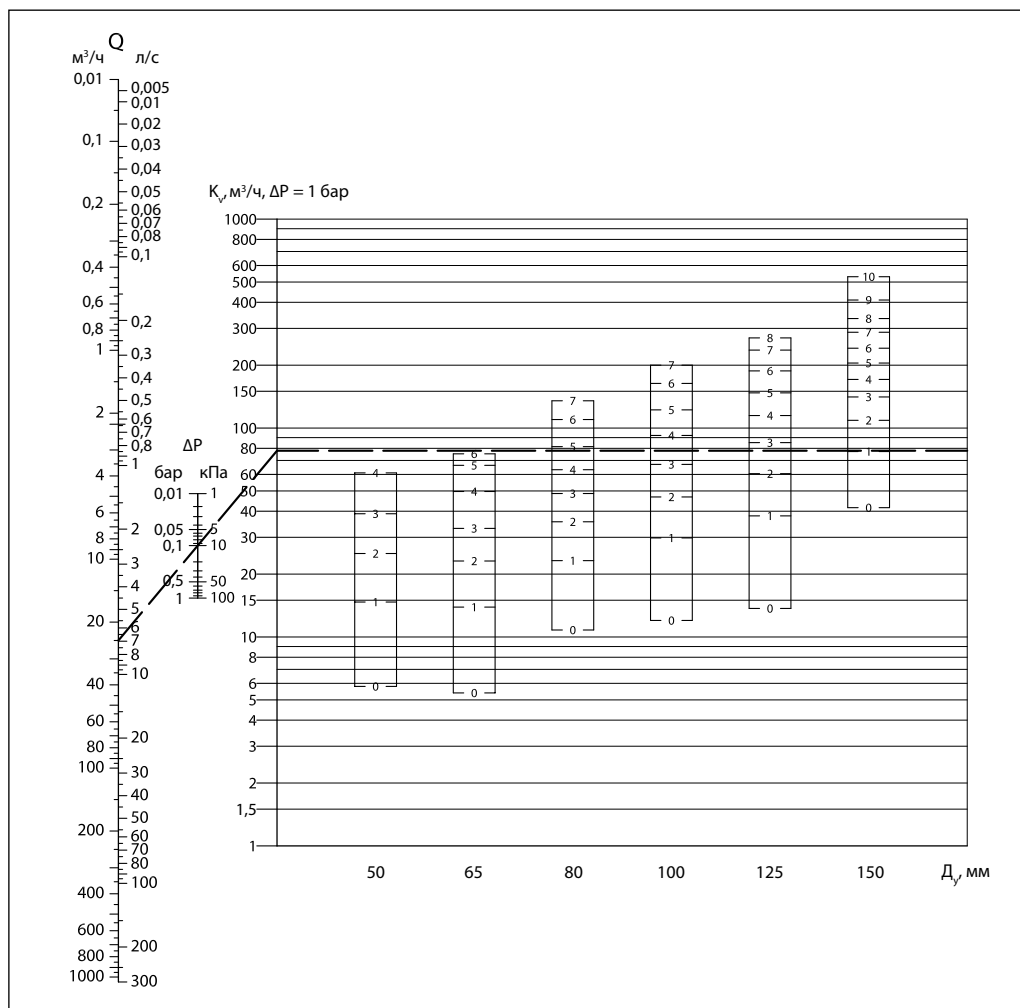
**Устройство**

- 1 – штуцер под приварку;
- 2 – опорная шайба кольцевого уплотнения шара;
- 3 – корпус;
- 4 – сальник;
- 5 – ограничитель настройки пропускной способности;
- 6 – шпindelь;
- 7 – маховик настройки пропускной способности со шкалой;
- 8 – кольцевое уплотнение шара;
- 9 – запорный шар;
- 10 – рукоятка;
- 11 – измерительный ниппель;
- 12 – фланец.



**Монтаж**

Клапан устанавливается в любом положении независимо от направления потока. Чтобы избежать турбулентного режима, который повлияет на точность измерения, рекомендуется предусматривать прямые участки трубопровода до и после клапана, как показано на рисунке (D<sub>y</sub> — условный проход трубопровода). Турбулизация потока при несоблюдении данных рекомендаций может увеличить расход до 20% по сравнению с измеренным. Положительный импульс давления должен отбираться со стороны входа среды в клапан, а отрицательный — со стороны выхода.


**Подбор**


**Пример:**  
 Клапан VaBV  
 D<sub>y</sub> = 80 мм.  
 G = 25  $\text{M}^3/\text{ч}$ .  
 ΔP = 10 кПа.

**Определение диаметра и настройки клапана**  
 Проводится прямая линия от значения расхода (25  $\text{M}^3/\text{ч}$ ) через перепад (dP) давлений (10 кПа) до шкалы K<sub>v</sub>.

Горизонтальная линия от точки K<sub>v</sub> показывает значение предварительной настройки для каждого размера клапана.

**Результат**  
 Преднастройка клапана VaBV D<sub>y</sub> = 80 мм: 5.

Диаграмма для выбора типоразмера и настройки клапана

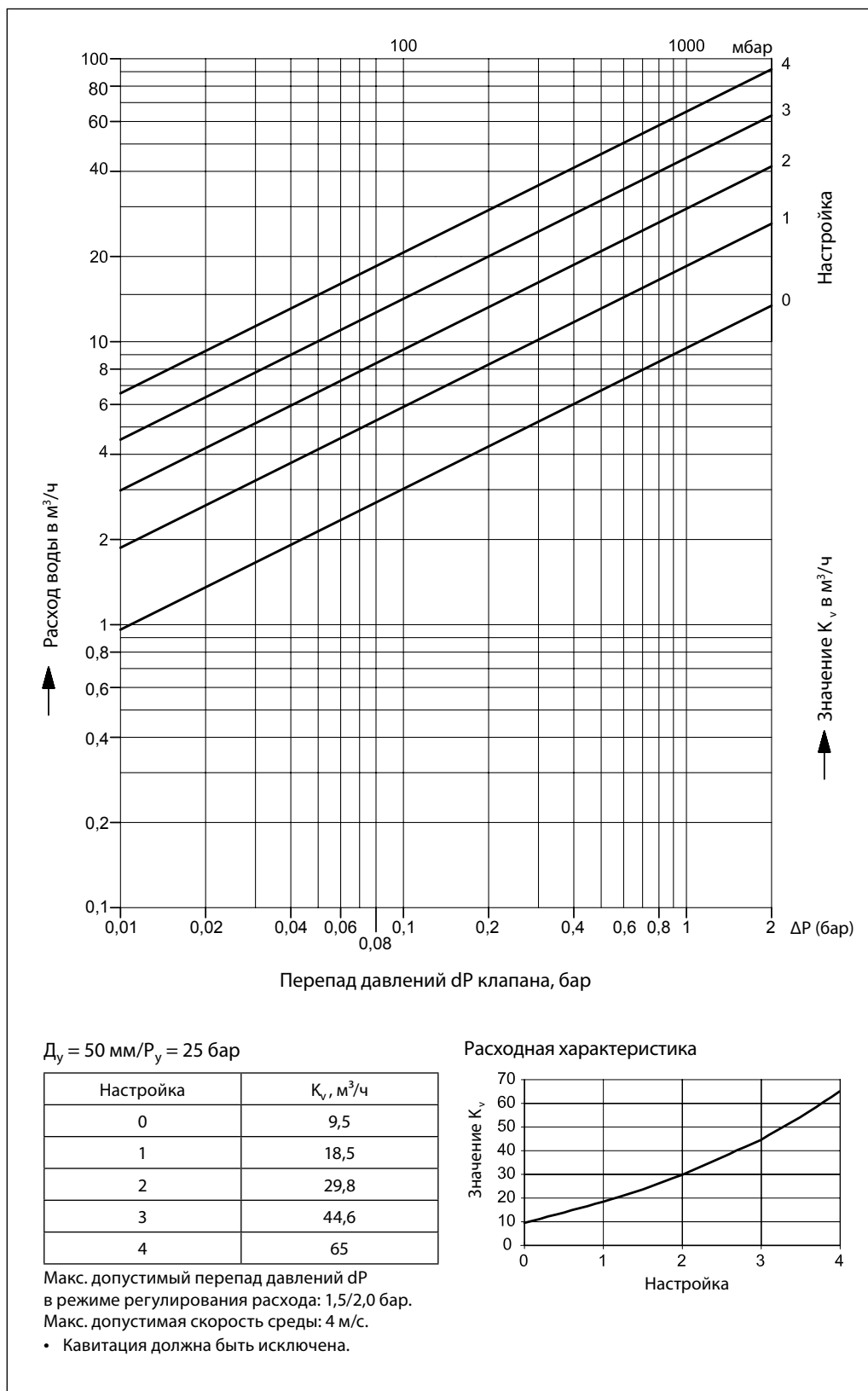
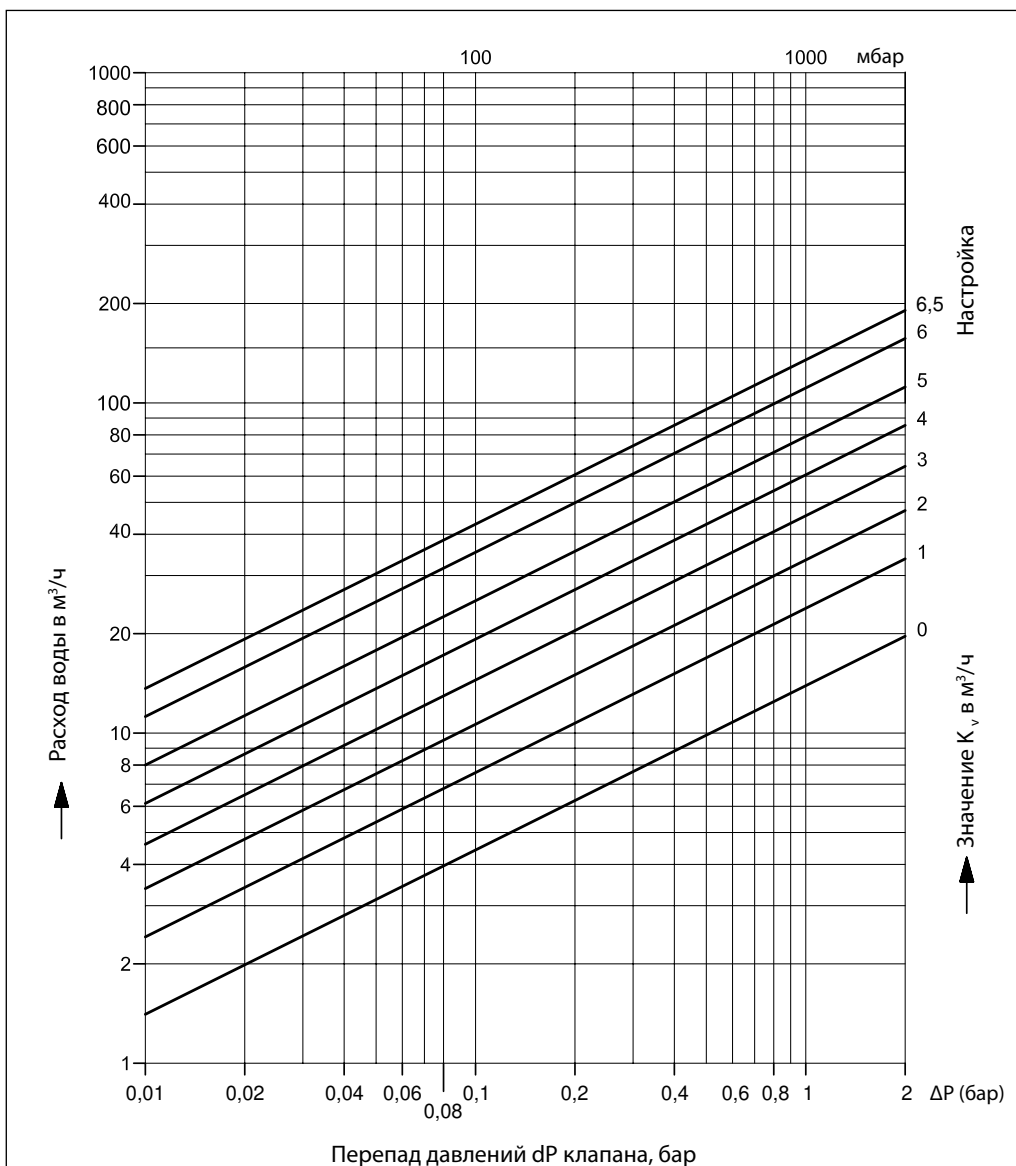




Диаграмма для выбора типоразмера и настройки клапана (продолжение)



D<sub>y</sub> = 80 мм/P<sub>y</sub> = 25 бар

Настройка	K <sub>v</sub> , м³/ч
0	13,9
1	23,8
2	33,3
3	45,3
4	60,2
5	78,6
6	110,1
6,5	135

Расходная характеристика



Макс. допустимый перепад давлений dP в режиме регулирования расхода: 1,5/2,0 бар.  
 Макс. допустимая скорость среды: 4 м/с.

- Кавитация должна быть исключена.

Диаграмма для выбора типоразмера и настройки клапана (продолжение)

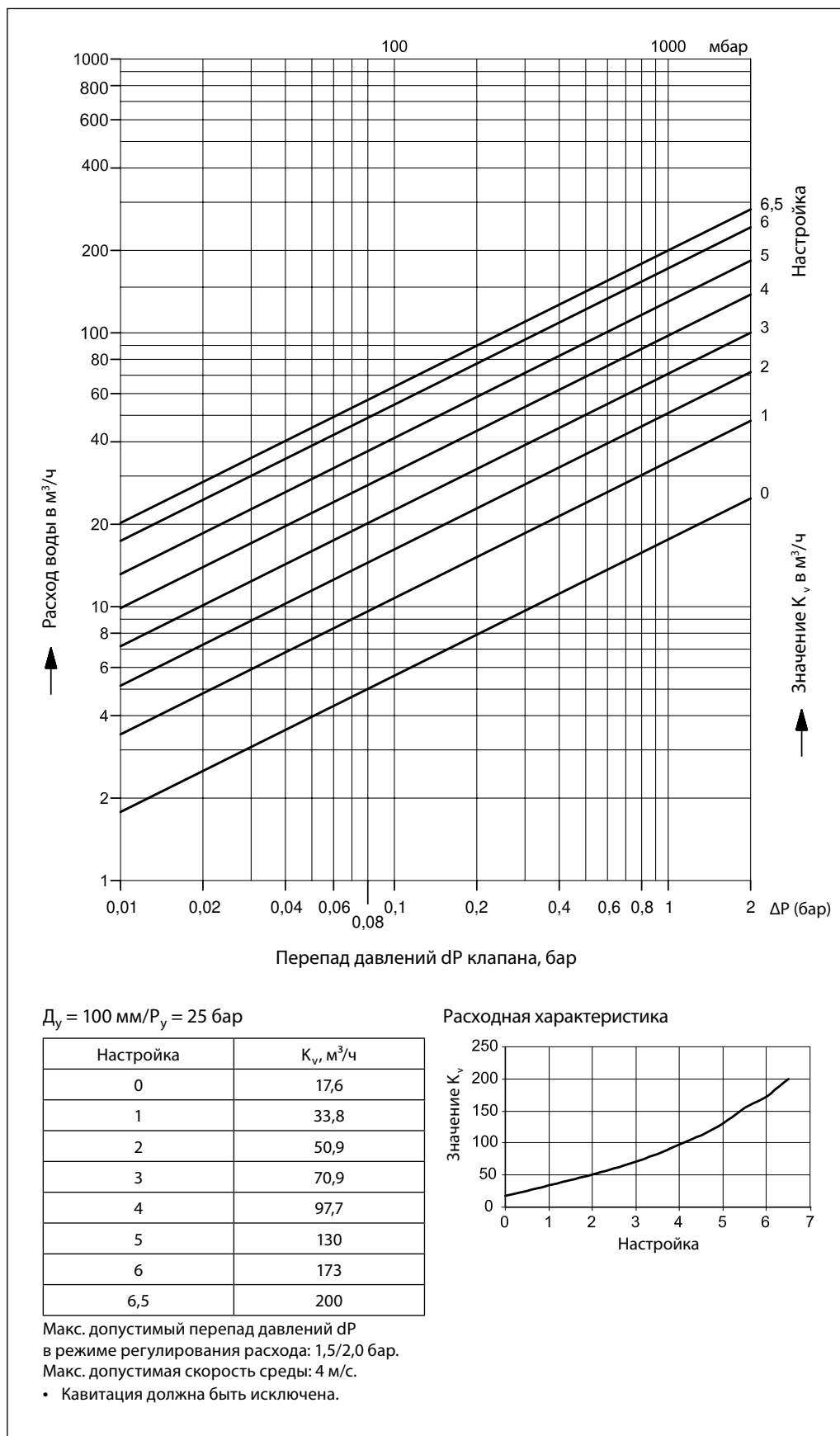
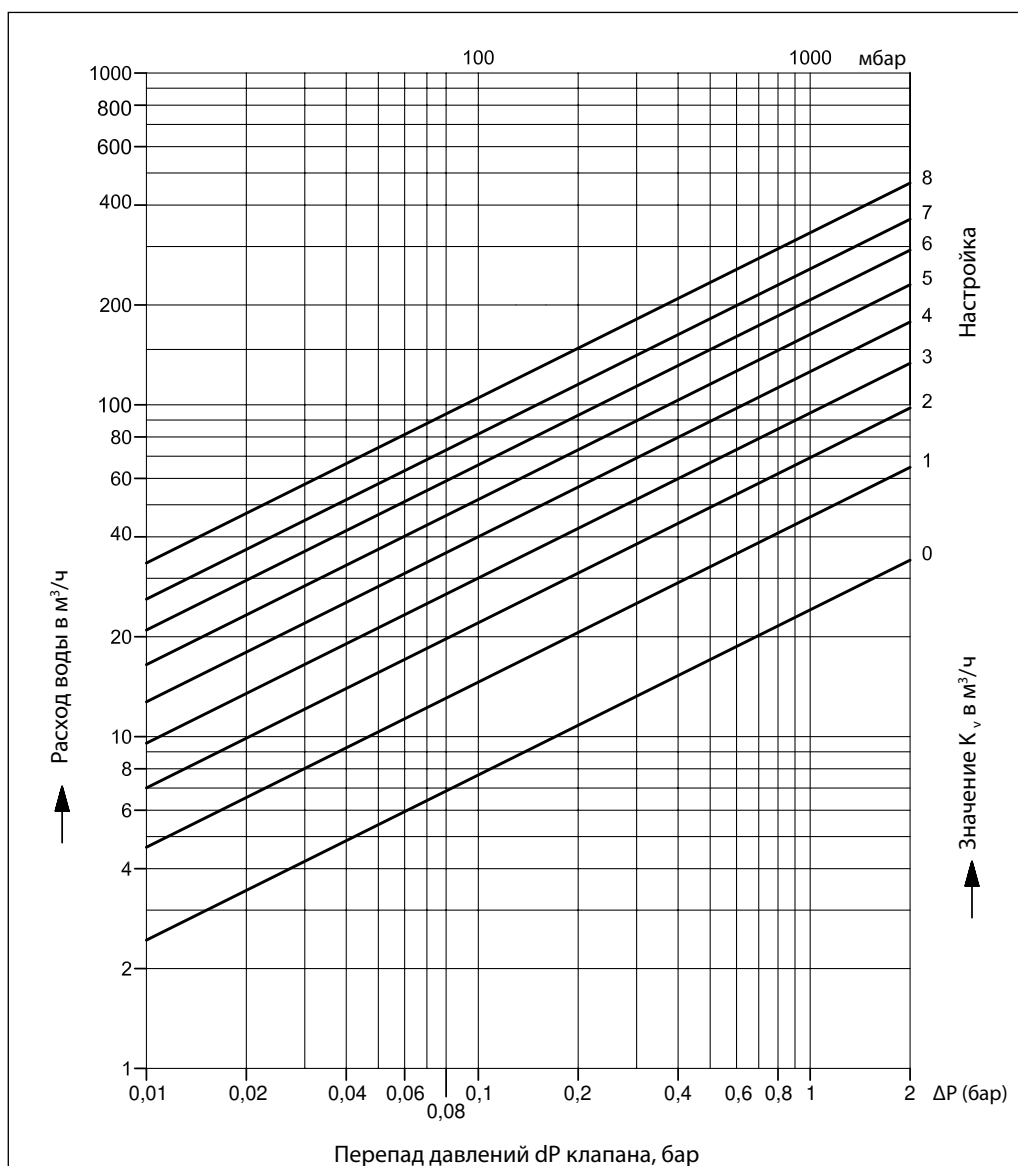


Диаграмма для выбора типоразмера и настройки клапана (продолжение)



D<sub>y</sub> = 125 мм/P<sub>y</sub> = 25 бар

Настройка	K <sub>v</sub> , м <sup>3</sup> /ч
0	24,1
1	45,9
2	69,3
3	94,5
4	125,9
5	163
6	207,2
7	256,8
8	330

Расходная характеристика



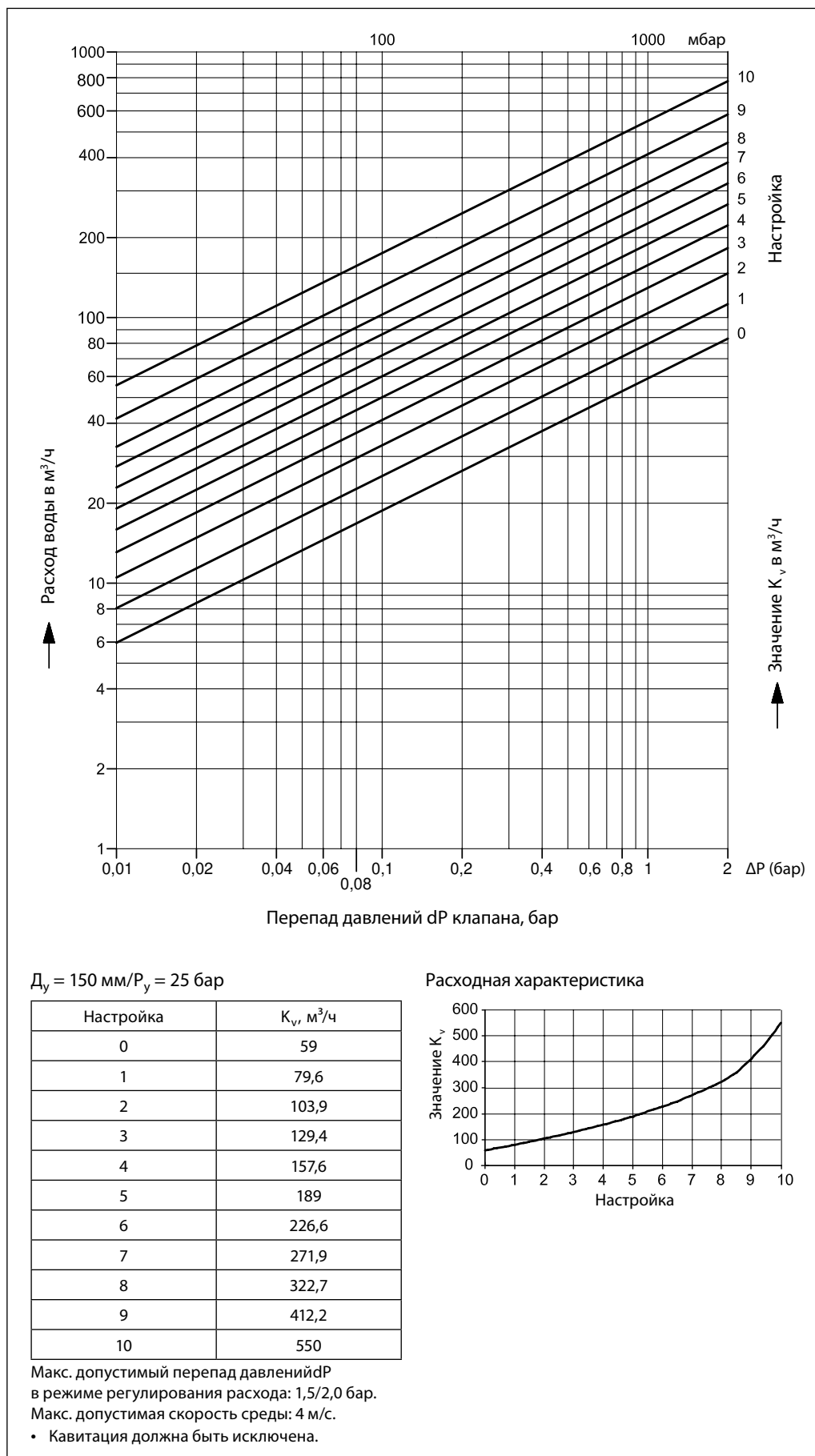
Макс. допустимый перепад давлений dP в режиме регулирования расхода: 1,5/2,0 бар.

Макс. допустимая скорость среды: 4 м/с.

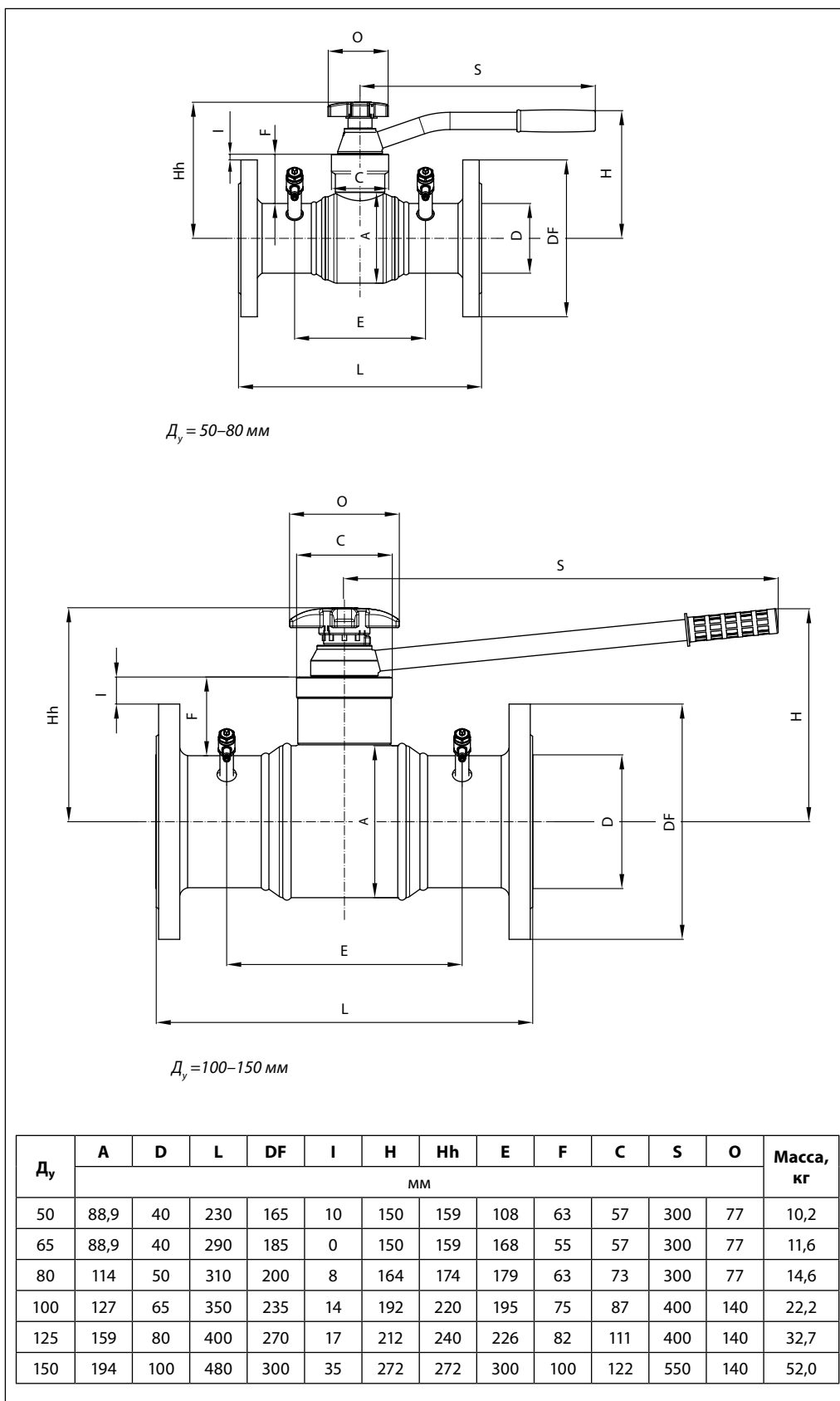
- Кавитация должна быть исключена.



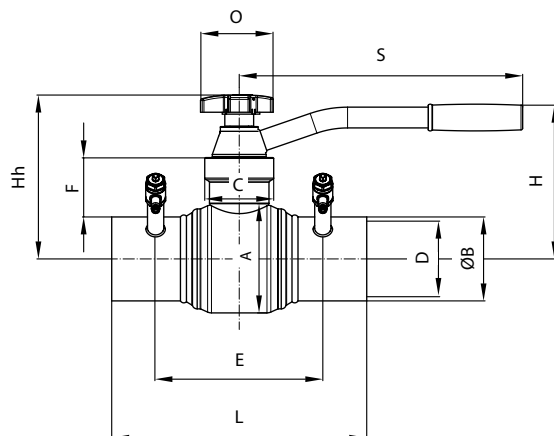
Диаграмма для выбора типоразмера и настройки клапана (продолжение)



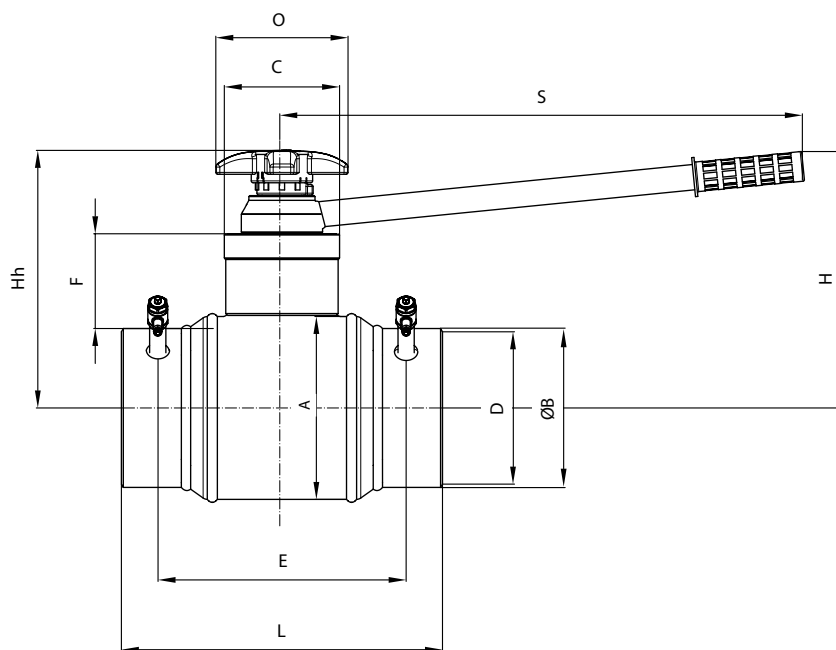
Габаритные и присоединительные размеры



Габаритные и присоединительные размеры (продолжение)



$D_y = 50-80$  мм



$D_y = 100-150$  мм

D <sub>y</sub>	A	D	L	ØB	H	Hh	E	F	C	S	O	Масса, кг
	мм											
50	88,9	40	300	60,3	150	159	207	63	57	300	77	5,3
65	88,9	40	290	76,1	150	159	168	55	57	300	77	5,0
80	114	50	270	88,9	164	174	167	63	73	300	77	6,2
100	127	65	290	114,3	192	220	207	75	87	400	140	10,3
125	159	80	315	139,7	212	240	226	82	111	400	140	15,7
150	194	100	340	168,3	272	272	263	100	122	550	140	28,0

