

Техническое описание

Краны шаровые JiP Premium цельносварные из углеродистой стали со стандартным проходом

Описание и область применения



Шаровые краны JiP Premium — двухпозиционная запорная арматура, предназначены для использования в отопительных и промышленных установках для жидких сред. Класс герметичности А по ГОСТ 9544-2015 «Арматура трубопроводная. Нормы герметичности затворов».

Стальные шаровые краны JiP Premium в основном предназначены для воды наружных и внутренних тепловых сетей при температуре теплоносителя до 180 °С, в том числе для воды в контурах тепловых сетей в соответствии с требованиями ПТЭ:

- Требования к качеству сетевой воды,
- Правила технической эксплуатации электрических станций и сетей Российской Федерации (ПТЭ), п. 4.8.40.

Шаровые краны JiP Premium также могут применяться в системах холодоснабжения с водогликолевой смесью.

Полностью сварной стальной корпус кранов отвечает современным требованиям, предъявляемым к арматуре, применяемой в системах теплоснабжения, и обеспечивает высокую степень безопасности.

Корпус крана изготовлен из углеродистой стали и не защищен от коррозии. Поэтому для предотвращения коррозии кран следует либо устанавливать в сухом помещении, либо покрыть влагонепроницаемой изоляцией, либо нанести на поверхность крана ЛКМ, предусмотренные проектом объекта.

Краны снабжены уникальным уплотнением штока, которое в отличие от большинства аналогов других производителей не содержит резины, которая со временем теряет свои свойства под воздействием высоких температур и давлений. Уплотнение штока кранов JiP Premium состоит из нескольких слоев графита и гарантирует полную герметичность и неограниченный срок службы данного узла крана в условиях высоких и изменяющихся температур.

Самообжимная конструкция уплотнения шара, представляющая собой специальные линзовые пружины с двумя кольцами из фторопласта, армированного углеволокном, обеспечивает необходимую герметичность закрытия крана и оптимальный крутящий момент, требуемый для поворота шара.

В базовом исполнении краны имеют стандартный проход, но обладают повышенной пропускной способностью по сравнению с аналогами благодаря своим конструктивным особенностям (плавный вход и выход, цилиндрическая вставка в шаре и др.).

Основные характеристики

- Условный проход: DN = 15–600 мм.
- Условное давление: PN = 16, 25, 40 бар.
- Температура среды: от –40 до 180 °С.
- Минимальная температура окружающей среды: –40 °С¹⁾.
- Минимальная температура хранения и транспортировки: –50 °С.
- Минимальная температура окружающей среды редукторных приводов кранов DN 300–600: –20 °С²⁾.
- Теплоноситель: вода или водогликолевые смеси с концентрацией гликоля до 50%.

С 2014 года производятся шаровые краны с присоединительными размерами патрубков и фланцев соответствующих ГОСТу. Эти краны имеют в обозначении кодового номера букву G. Соответствие присоединительных размеров ГОСТу позволяет упростить процесс проектирования и монтажа кранов.

¹⁾ Шаровой кран Danfoss JiP Premium может быть установлен и эксплуатироваться при температуре окружающей среды от –40 °С при условии обеспечения крана соответствующей теплоизоляции.

²⁾ При необходимости «Данфосс» поставляет редукторные приводы для шаровых кранов DN 300–600 в низкотемпературном исполнении (до –40 °С). Кодовые номера предоставляются по запросу.

**Номенклатура
и кодовые номера для
оформления заказа**


Кран шаровой тип JiP Premium WW под приварку с рукояткой

Условный проход DN, мм	Кодовый номер	Условное давление PN и максимальное рабочее давление P _p , бар	Температура перемещаемой среды, °C		Условная пропускная способность K _{v50} , м ³ /ч
			T _{мин.}	T _{макс.}	
15	065N0100G	40	-40	180	11
20	065N0105G				15
25	065N0110G				34
32	065N0115G				52
40	065N0120G				96
50	065N0125G				184
65	065N4280G	25	-40	180	200
80	065N4285G				470
100	065N0140G				640
125	065N0745G				1080
150	065N0750G				1900
200	065N0755G				2300



Кран шаровой тип JiP Premium WW под приварку с ручным редукторным приводом

Условный проход DN, мм	Кодовый номер	Условное давление PN и максимальное рабочее давление P _p , бар	Температура перемещаемой среды, °C		Условная пропускная способность K _{v50} , м ³ /ч
			T _{мин.}	T _{макс.}	
150	065N0151G	25	-40	180	1900
200	065N0156G				2300
250	065N0161G				5100
300	065N0166G				9100
350	065N0171G				7000
400	065N0176G				10 400
500	065N0181G				23 700
600	065N0186G				14 300



Кран шаровой тип JiP Premium FF фланцевый (фланцы на PN = 25 бар) с рукояткой

Условный проход DN, мм	Кодовый номер	Условное давление PN и максимальное рабочее давление P _p , бар	Температура перемещаемой среды, °C		Условная пропускная способность K _{v50} , м ³ /ч
			T _{мин.}	T _{макс.}	
15	065N0300G	40	-40	180	11
20	065N0305G				15
25	065N0310G				34
32	065N0315G				52
40	065N0320G				96
50	065N0325G				184
65	065N4281G	25	-40	180	200
80	065N4286G				470
100	065N0340G				640
125	065N0945G				1080
150	065N0950G				1900
200	065N0955G				2300

Номенклатура и кодовые номера для оформления заказа

(продолжение)



Кран шаровой тип JiP Premium FF фланцевый (фланцы на PN = 16 бар) с ручным редукторным приводом

Условный проход DN, мм	Кодовый номер	Условное давление PN и максимальное рабочее давление P _p , бар	Температура перемещаемой среды, °C		Условная пропускная способность K _{v57} , м ³ /ч
			T _{мин.}	T _{макс.}	
150	065N0251G	16	-40	180	1900
200	065N0256G				2300
250	065N0261G				5100
300	065N0266G				9100
350	065N0271G				7000
400	065N0276G				10 400
500	065N0281G				23 700

Кран шаровой тип JiP Premium FF фланцевый (фланцы на PN = 25 бар) с ручным редукторным приводом



Условный проход DN, мм	Кодовый номер	Условное давление PN и максимальное рабочее давление P _p , бар	Температура перемещаемой среды, °C		Условная пропускная способность K _{v57} , м ³ /ч
			T _{мин.}	T _{макс.}	
150	065N0351G	25	-40	180	1900
200	065N0356G				2300
250	065N0361G				5100
300	065N0366G				9100
350	065N0371G				7000
400	065N0376G				10 400
500	065N0381G				23 700

Кран шаровой тип JiP Premium WW под приварку с фланцем под ручной редукторный привод или электропривод



Условный проход DN, мм	Кодовый номер	Условное давление PN и максимальное рабочее давление P _p , бар	Температура перемещаемой среды, °C		Условная пропускная способность K _{v57} , м ³ /ч
			T _{мин.}	T _{макс.}	
65	065N0132	25	-40	180	200
80	065N0137				470
100	065N0142				640
125	065N0147				1080
150	065N0152G				1900
200	065N0157G				2300
250	065N0162G				5100
300	065N0167G				9100
350	065N0172G				7000
400	065N0177G				10 400
500	065N0182G				23 700
600	065N0187G				14 300

Номенклатура и кодовые номера для оформления заказа

(продолжение)



Кран шаровой тип JiP Premium FF фланцевый (фланцы на PN = 16 бар) с фланцем под ручной редукторный привод или электропривод

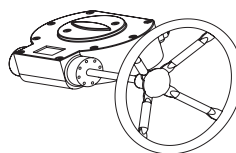
Условный проход DN, мм	Кодовый номер	Условное давление PN и максимальное рабочее давление P _p , бар	Температура перемещаемой среды, °C		Условная пропускная способность K _{v57} , м ³ /ч
			T _{мин.}	T _{макс.}	
65	065N0232	16	-40	180	200
80	065N0237				470
100	065N0242				640
125	065N0247				1080
150	065N0252G				1900
200	065N0257G				2300
250	065N0262G				5100
300	065N0267G				9100
350	065N0272G				7000
400	065N0277G				10 400
500	065N0282G				23 700

Кран шаровой тип JiP Premium FF фланцевый (фланцы на PN = 25 бар) с фланцем под ручной редукторный привод или электропривод



Условный проход DN, мм	Кодовый номер	Условное давление PN и максимальное рабочее давление P _p , бар	Температура перемещаемой среды, °C		Условная пропускная способность K _{v57} , м ³ /ч
			T _{мин.}	T _{макс.}	
65	065N0332	25	-40	180	200
80	065N0337				470
100	065N0342				640
125	065N0347				1080
150	065N0352G				1900
200	065N0357G				2300
250	065N0362G				5100
300	065N0367G				9100
350	065N0372G				7000
400	065N0377G				10 400
500	065N0382G				23 700

Ручные редукторные приводы для шаровых кранов JiP



Ручной редукторный привод для шарового крана JiP, DN мм	Кодовый номер ручного редукторного привода
65	065N0683
80–100	065N0684
125	065N0685
150	065N0785
200	065N0685
250	065N0686
300–350	065N0687
400	065N0688
500–600	065N0689

Номенклатура и кодовые номера для оформления заказа
 (продолжение)

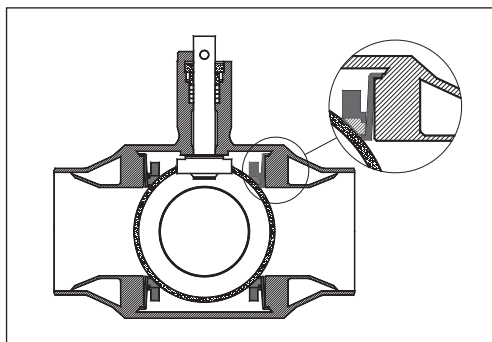
Электрические приводы AUMA для шаровых кранов JIP

Эскиз	Кодовый номер	Тип	DN управляемого приводом шарового крана JIP, мм	Мощность привода, кВт	Номинальный ток, А	Пусковой ток, А
	065N8397*	SQ 05.2	65	0,13	0,4	1,1
	065N8199	SQ 05.2	80	0,13	0,4	1,1
	065N8200	SQ 07.2	100	0,15	0,6	1,7
	065N8205	SQ 10.2	125–200	0,25	0,8	2,1
	065N8220	SQ 14.2	250	0,25	0,8	2,1
	065N8225	SA 07.6/GS 125.3/VZ 4.3	300–350	0,47	1,7	4,8
	065N8235	SA 07.6/GS 160.3/GZ 160.3	400	0,47	1,7	4,8
	065N8240	SA 10.2/GS 160.3/GZ 160.3	500–600	0,72	2,6	8,9

Электрические приводы AUMA с блоком управления AUMA MATIC для шаровых кранов JIP

Эскиз	Кодовый номер	Тип	DN управляемого приводом шарового крана JIP, мм	Мощность привода, кВт	Номинальный ток, А	Пусковой ток, А
	065N8398	SQ 05.2 / AM 01.1	65	0,13	0,4	1,1
	065N8399	SQ 05.2 / AM 01.1	80	0,13	0,4	1,1
	065N8400	SQ 07.2 / AM 01.1	100	0,15	0,6	1,7
	065N8405	SQ 10.2 / AM 01.1	125–200	0,25	0,8	2,1
	065N8420	SQ 14.2 / AM 01.1	250	0,25	0,8	2,1
	065N8425	SA 07.6 / AM 01.1/GS 125.3 / VZ 4.3	300–350	0,47	1,7	4,8
	065N8435	SA 07.6 / AM 01.1/GS 160.3 / GZ 160.3	400	0,47	1,7	4,8
	065N8440	SA 10.2 / AM 01.1/GS 160.3 / GZ 160.3	500	0,72	2,6	8,9

* Указаны кодовые номера для приводов в стандартном исполнении (рабочие температуры –40...60 °С). Кодовые номера приводов в климатическом исполнении (рабочие температуры –60...60 °С) образуются путем добавления буквы L в конце кода.

Материал основных деталей крана


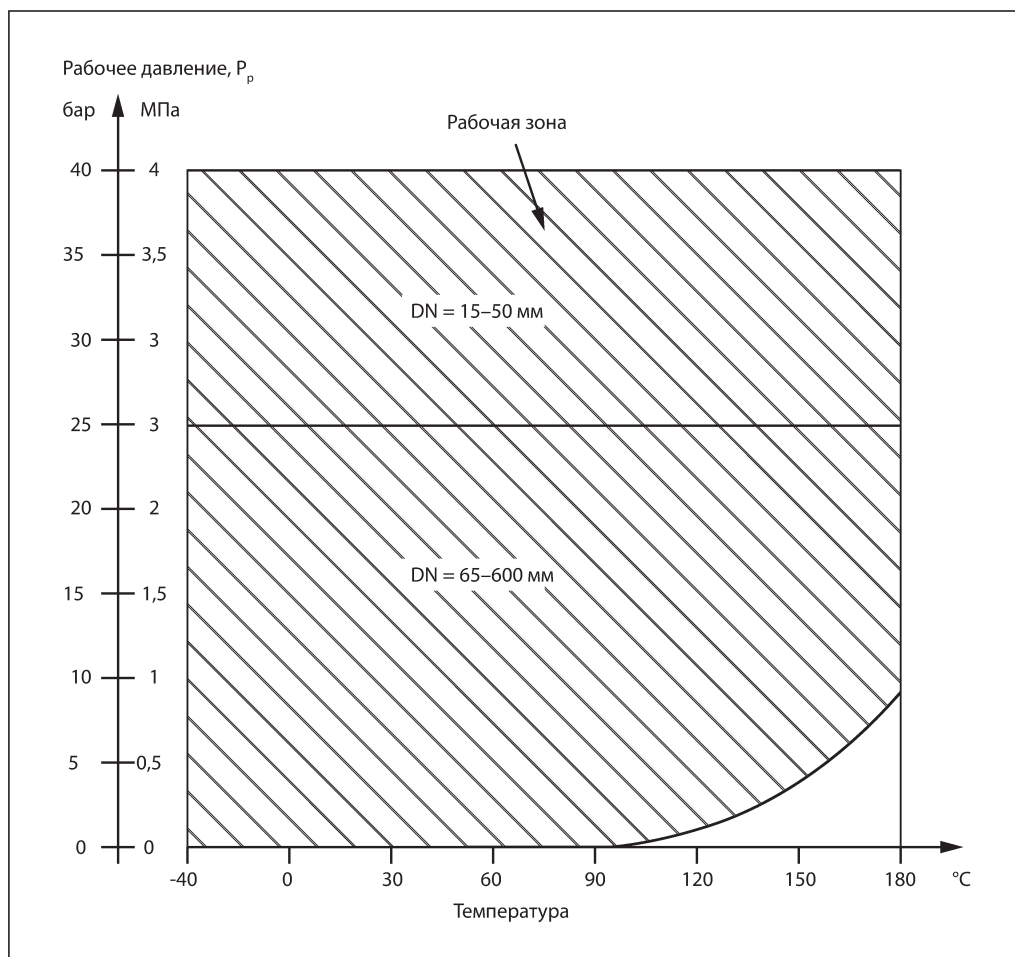
Деталь	Материал
Корпус крана и патрубки	Сталь P235GH, сталь 20 или аналог
Фланцы	Сталь P235GH, сталь 20 или аналог
Шток	Нержавеющая сталь 20X13
Шар	Нержавеющая сталь AISI 304
Кольцевые уплотнения шара	Тефлон PTFE, армированный углеволокном
Уплотнения штока	Тефлон PTFE, армированный углеволокном

Рабочая зона

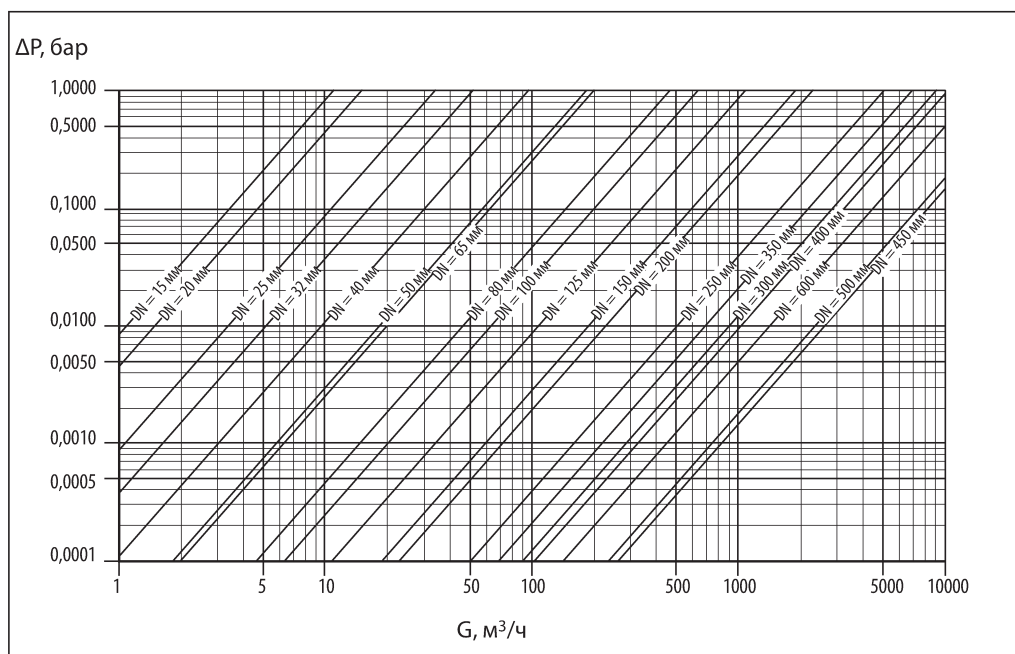
В отличие от большинства аналогов других производителей максимальное рабочее давление шаровых кранов не падает с ростом температуры в пределах заявленного диапазона рабочих температур (–40...180 °С). Это обеспечивается конструкцией и толщиной корпуса, выбором конструктивных

материалов, а также отсутствием резины в уплотнении штока. Ниже приведена рабочая зона шаровых кранов JIP Premium WW (под приварку), при этом максимальное давление фланцевых версий ограничивается условным рабочим давлением фланцев.

Рабочая зона
(продолжение)



Гидравлические потери



Выбор, монтаж и эксплуатация

Диаметр шарового крана подбирается по конструктивному принципу, т. е. равным диаметру трубы.

Потери давления на полностью открытом шаровом кране определяются с учетом приведенных выше значений пропускной способности K_v .

Кран поставляется потребителю в положении «Открыто».

При подъеме и перемещении крана запрещается захват его за механизмы управления (рукоятка, редуктор, электропривод).

Кран устанавливается на трубопровод в открытом положении. Монтажное положение любое.

Установку кранов под приварку на трубопровод следует производить электросваркой с одновременным охлаждением корпуса влажной тканью. Кран при этом должен быть в полностью открытом положении. Корпус изготовлен из углеродистой стали.

Установку фланцевых шаровых кранов следует производить с использованием стальных ответных фланцев по ГОСТ 33259-2015, ГОСТ 12820-80 или ГОСТ 12821-80 с соответствующими DN, PN, прокладками и крепежом.

Если клапан установлен как последний элемент системы, рекомендуется закрыть кран фланцевой заглушкой до дальнейшего наращивания системы, а клапан оставить в открытом положении.

Кран поставляется потребителю в положении «Открыто». Открытие и закрытие осуществляется поворотом ручки на 90° в направлении стрелки, изображенной на ручке или на червячной передаче. В положении «Открыто» ручка располагается вдоль корпуса крана, а в положении «Закрыто» — поперек.

Перед испытанием на герметичность система должна быть промыта и медленно заполнена чистой водой. Этим достигаются эффективное удаление воздушных скоплений из полостей крана вокруг шара и надежная смазка кольцевых уплотнений.

Испытания на герметичность. Кран поставляется потребителю испытанным и не требует дополнительной регулировки. Второй раз кран проверяется на герметичность вместе с испытаниями трубопроводной системы. По возможности следует избегать испытаний системы при закрытом кране. Если это неизбежно, то следует повышать давление в системе постепенно. Резкое повышение давления не допускается.

Проверка работоспособности. После испытаний на герметичность необходимо проделать несколько циклов «Открыто/Закрыто», чтобы проверить правильность его функционирования и обеспечить образование водной пленки на всех трущихся поверхностях. Для поворота крана с рукояткой плавно увеличить усилие, прикладываемое к рукоятке, до тех пор, пока запорный шар не сдвинется с места. Запрещается использовать дополнительные рычаги или прикладывать к рукоятке ударные нагрузки.

Эксплуатация. Шаровой кран является запорным. Лишь в процессе заполнения или слива кран может непродолжительное время находиться в промежуточном положении. Эксплуатация шаровых кранов в промежуточном положении (между «Открыто/Закрыто») строго запрещена.

Для поворота рукоятки запрещается использовать дополнительные рычаги или прикладывать ударные нагрузки.

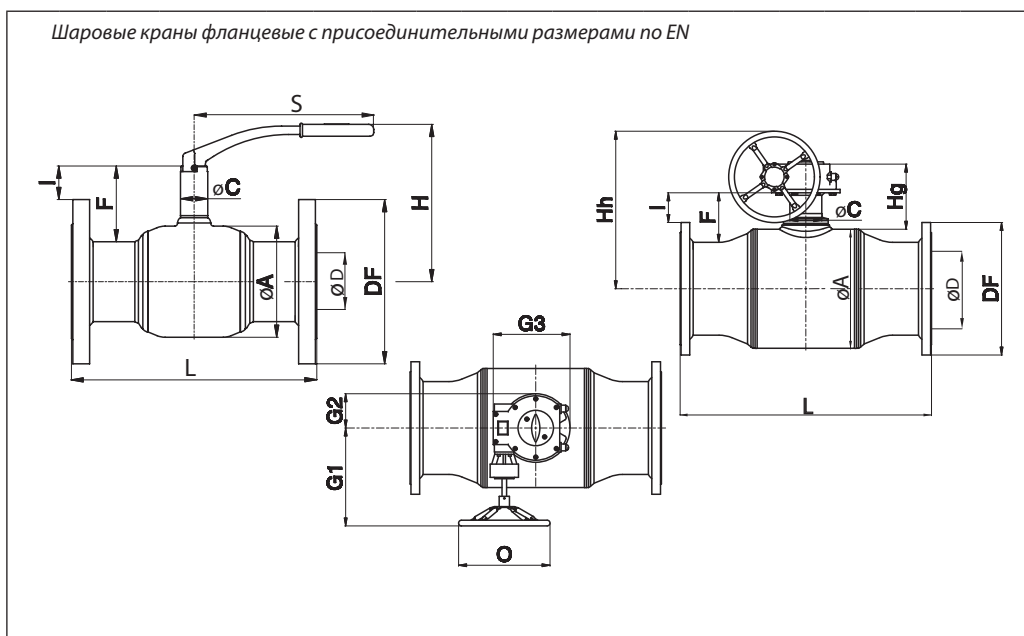
Необходимо периодически проверять работоспособность крана и смачивать водой уплотнения шара (не менее 2–4 раз в год).

Предотвращение замерзания. Для максимального слива жидкости из корпуса крана при опорожнении трубопровода шар должен быть повернут в среднее положение (около 45°).

Габаритные и присоединительные размеры

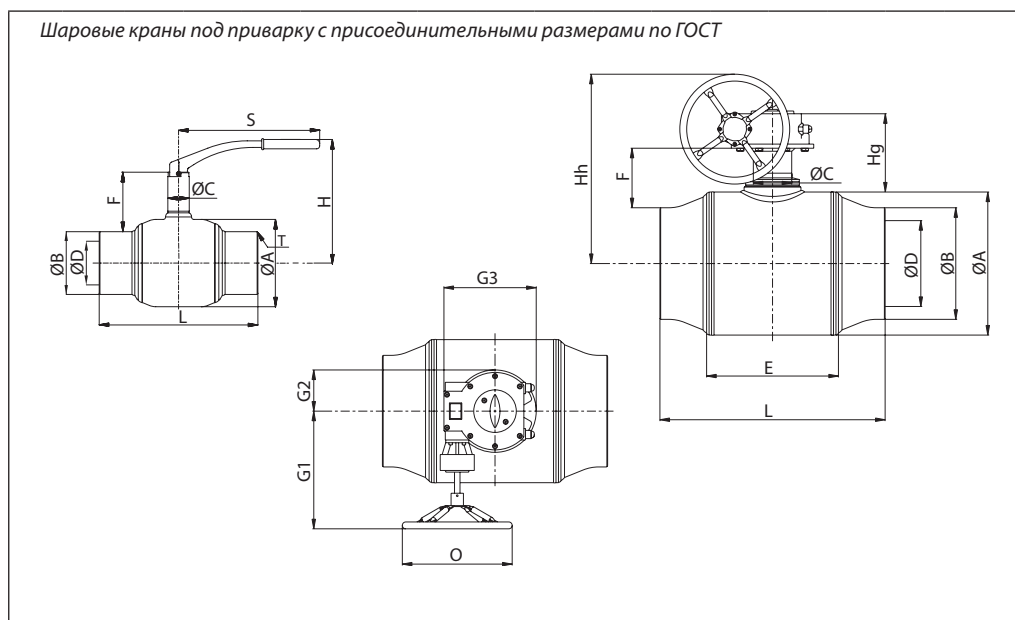
Шаровые краны под приварку с присоединительными размерами по EN

DN, мм	Размеры, мм															Масса, кг				
	ØA	T	ØB	ØD	L	H	Hh	Hg	E	F	ØC	S	O	G1	G2		G3			
PN = 40 бар																				
15	42,4	2,6	21,3	15	230	125	—	—	—	—	—	—	—	—	—	—	1,0			
20	42,4		26,9	15	230	125											58	25	115	1,0
25	48,3		33,7	20	230	125											56	25	115	1,2
32	60,3		42,4	25	260	130											56	25	115	1,5
40	76,1		48,3	32	260	140											54	35	157	2,3
50	76,1	2,9	60,3	40	300	145	54	35	157	2,8										
PN = 25 бар																				
65	102	2,9	76,1	50	260	160	255	150	97	73	35	205	150	163	63	137	3,8			
80	127	3,2	88,9	65	270	190	288	138	110	88	39	257	200	215	56	140	5,6			
100	159	3,6	114,3	80	290	225	301	146	145	108	39	257	200	215	56	140	8,6			
125	194	4	139,7	100	315	250	345	175	165	109	44	355	200	260	75	190	14			
150	219	4,5	168,3	125	340	285	365	186	205	109	49	505	200	260	75	190	24			
200	273	6,3	219,1	150	390	315	390	180	245	118	60	650	200	260	75	190	44			
250	356	6,3	273,0	200	530	—	585	242	340	181	88	—	400	330	100	245	122			
300	457	8	323,9	250	660		635	261	400	199	100		400	400	141	330	221			
350	457	8	355,6	250	760		635	261	400	183	100		400	400	141	330	228			
400	521	8,8	406,4	300	820		690	287	480	217	140		400	430	150	336	361			
500	711	11	508,0	400	1,220		855	304	690	272	168		500	460	188	410	835			
600	711	12,5	610,0	400	1,500		855	304	695	221	168		500	460	188	410	885			

Габаритные и присоединительные размеры
 (продолжение)


DN, мм	Размеры, мм																		Мас- са, кг		
	ØA	ØD*	L	DF	I	L	DF	I	H	Hh	Hg	E	F	ØC	S	O	G1	G2		G3	
			PN = 16 бар			PN = 40 бар															
15	42,4	15	(См. таблицу для PN 40)	130	95	23	125						58	25	115					2,2	
20	42,4	15		150	105	19	125						58	25	115					2,9	
25	48,3	20		160	115	15	125						57	25	115					3,5	
32	60,3	25		180	140	10	130						59	25	115					4,8	
40	76,1	32		200	150	35	170						86	35	157					6,5	
50	76,1	40		230	165	35	175						86	35	157					8,7	
			PN = 16 бар			PN = 25 бар															
65	102	50	270	185	18	290	185	18	160	255	150	100	73	35	205	150	163	63	137	10	
80	127	65	280	200	33	310	200	33	190	288	138	110	88	39	260	200	215	56	140	13	
100	159	80	300	220	56	350	235	48	225	301	146	135	108	39	260	200	215	56	140	21	
125	194	100	325	250	54	400	270	44	215	345	175	165	109	44	355	200	260	75	190	32	
150	219	125	350	285	51	480	300	43	235	365	186	205	109	49	505	200	260	75	190	46	
200	273	150	400	340	66	600	360	56	315	390	180	245	126	60	650	200	260	75	190	61	
250	356	200	650	405	115	730	425	105	—	585	242	340	181	88	—	400	330	100	245	170	
300	457	250	750	460	131	850	485	119		635	261	400	199	100			400	400	141	330	285
350	457	250	850	520	101	980	555	84		635	261	400	183	100			400	400	141	330	322
400	521	300	1100	580	130	1100	620	110		690	287	480	220	140			400	430	150	336	484
500	711	400	1400	715	169	1250	730	161		855	304	690	272	168			500	460	188	410	1018

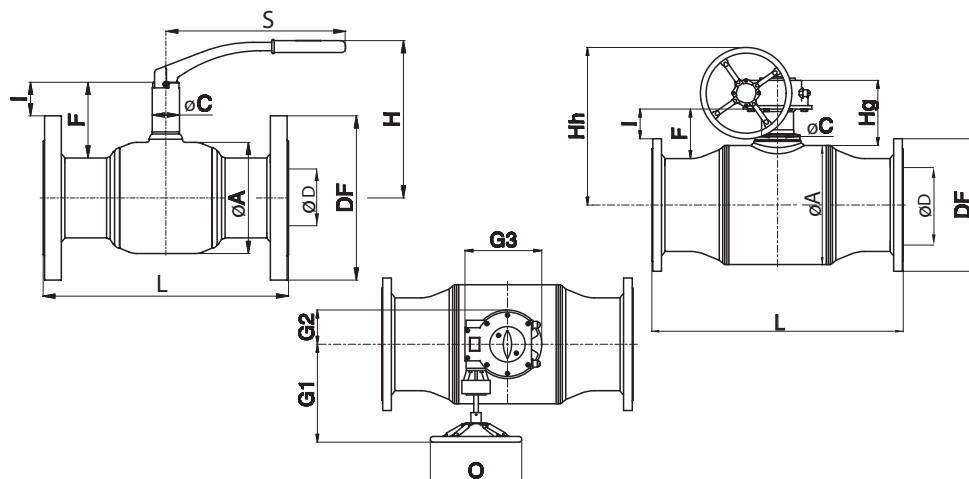
Масса крана в данной таблице указана для фланцевых версий PN 40/25, для версий PN 16 она меньше.
 Масса и размеры крана DN = 250–600 мм указаны для версии PN 25, включая массу ручного редукторного привода.
 ØD* — условный диаметр отверстия в шаре.

Габаритные и присоединительные размеры
 (продолжение)


DN, мм	Размеры, мм														Масса, кг		
	ØA	T	ØB	ØD	L	H	Hh	Hg	F	ØC	S	O	G1	G2		G3	
PN = 40 бар																	
15	42,4	2,6	21,3	15	230	125	-		61	25	115					1,0	
20	42,4		26,9	15	230	125			58	25	115					1,0	
25	48,3		33,7	20	230	125			56	25	115					1,2	
32	60,3		42,4	25	260	130			56	25	115					1,5	
40	76,1		48,3	32	260	140			54	35	157					2,3	
50	76,1	3	57	40	300	140	55,7	35	157	2,8							
PN = 25 бар																	
65	102	3	76	50	260	160	DN 15-200 размеры и массы указаны для кранов с рукояткой	73,1	35	205	DN 15-200 размеры и массы указаны для кранов с рукояткой					3,8	
80	127	3,5	89	65	270	190		88	39	307						5,6	
100	159	3,5	108	80	290	225		111,2	39	400						8,6	
125	194	4	133	100	315	250		112	44	500						14	
150	219	4,5	159	125	340	297		113,7	49	644						24	
200	273	6,3	219,1	150	390	315		118	60	650						44	
Краны с редуктором																	
150	219	4,5	159	125	340	-		356	143	109	49	-	250	207	54	132	41
200	273	6	219	150	390			401	162	118	60		250	207	54	132	58
250	356	6,3	273	200	530			613	238	181	88		450	275	92	199	122
300	457	8	324	250	660			661	244	199	100		450	348	106	255	221
350	457	8	378	250	760			661	244	171,8	100		450	348	107	255	228
400	521	8,8	426	300	875			714	283	207	140		450	418	143	323	361
500	711	11	529	400	1250			829	299	261,5	168		450	430	146	337	835
600	711	11	630	400	1500			829	299	211	168		450	430	146	336	885

Габаритные и присоединительные размеры
 (продолжение)

Шаровые краны фланцевые с присоединительными размерами по ГОСТ



DN, мм	Размеры, мм														n, шт	Масса, кг				
	ØA	ØD*	PN = 16 бар			PN = 40 бар			H	Hh	Hg	F	ØC	S			O	G1	G2	G3
			L	DF	I	L	DF	I												
15	42,4	15	См. PN 40			130	95	21	120	DN 15–200	58	25	115	DN 15–200 размеры и массы указаны для кранов с рукояткой			4	2,2		
20	42,4	15				150	105	19	120	размеры и массы указаны для кранов с рукояткой	58	25	115				4	2,9		
25	48,3	20				160	115	30	125	70	25	115	4				3,5			
32	60,3	25				180	135	20,5	140	72	25	115	4				4,8			
40	76,1	32				200	145	33,5	150	87	35	165	4				6,5			
50	88,9	40				230	160	33,5	180	88	35	165	4				8,7			
			PN = 16 бар			PN = 25 бар														
65	102	50	270	180	15,5	290	180	15,5	165	DN 15–200	73	35	210	DN 15–200 размеры и массы указаны для кранов с рукояткой			8	10		
80	127	65	280	195	30,5	310	195	30,5	195	размеры и массы указаны для кранов с рукояткой	88	39	260				8	13		
100	159	80	–	–	–	350	230	50,5	225	111,2	39	400	8				21			
125	193,7	100	–	–	–	400	270	44	250	112	44	500	8				32			
150	219,1	125	–	–	–	480	300	43	297	113,7	49	644	8				46			
200	273	150	400	340	66	600	360	56	315	рукояткой	126	60	650				12	61		
Краны с редуктором																				
150	219	125	350	280	54	350	300	43	–	356	143	109	49	–	250	207	54	132	8	75
200	273	150	400	335	69	400	360	56	–	401	162	118	60	–	250	207	54	132	12	79
250	356	200	650	405	115	650	425	105	–	613	238	181	88	–	450	275	92	199	12	170
300	457	250	750	460	131	750	485	119	–	661	244	199	100	–	450	348	106	255	12; 16	285
350	457	250	780	520	101	780	550	86,5	–	661	244	171,8	100	–	450	348	107	255	16	322
400	521	300	895	580	130	895	610	115	–	714	283	207	140	–	450	418	143	323	16	484
500	711	400	1270	710	171,5	1270	730	161	–	829	299	261,5	168	–	450	430	146	337	20	1018

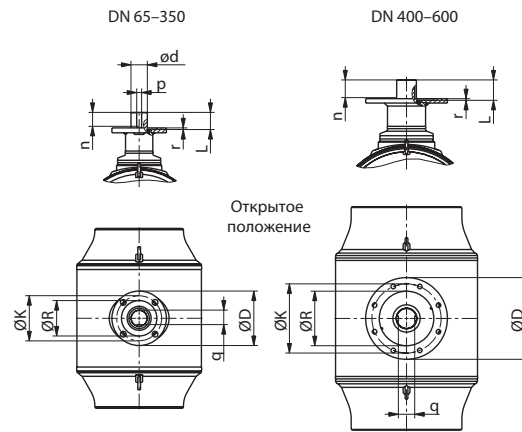
Масса крана в данной таблице указана для фланцевых версий PN 40/25, для версий PN 16 она меньше.
 Масса и размеры крана DN = 250–600 мм указаны для версии PN 25, включая массу ручного редукторного привода.

ØD* – условный диаметр отверстия в шаре.

n – количество отверстий во фланцах. Там, где два значения, соответственно для PN 16 и 25.

Габаритные и присоединительные размеры
(продолжение)

Присоединительные размеры крана под установку редуктора или электропривода



DN, мм	Фланец	L	d	n	p	q	r
		мм					
65	F07	30	16	32	5	13,1	4
80		45	20	41	6	16,5	
100		45	20	41	6	16,5	
125	F10/F12	50	30	46	8	26	4
150		50	27				
200		50	30				
250	F16	60	50	48	14	44,5	5
300		65	60	51	18	53,2	6
350		65	60				
400	F25	75	75	60	20	60	
450		115	100	91	28	80	
500		115	100				
600		115	100				

Фланец	Количество отверстий	Диаметр отверстий под болты, мм	D	K	R
			мм		
F07	4	9	90	70	55
F10		11	125	102	70
F12		13	150	125	85
F16		21	210	165	130
F25	8	17	300	254	200
F30		21	350	298	230

Центральный офис • ООО «Данфосс»

Россия, 143581 Московская обл., Истринский р-н, д. Лешково, 217.

Телефон +7(495) 792-57-57. Факс +7(495) 792-57-59. E-mail: he@danfoss.ru www.heating.danfoss.ru

Компания «Данфосс» не несет ответственности за опечатки в каталогах, брошюрах и других изданиях, а также оставляет за собой право на модернизацию своей продукции без предварительного оповещения. Это относится также к уже заказанным изделиям при условии, что такие изменения не повлекут за собой последующих корректировок уже согласованных спецификаций. Все торговые марки в этом материале являются собственностью соответствующих компаний. «Данфосс», логотип «Danfoss» являются торговыми марками компании ООО «Данфосс». Все права защищены.