

Средства учета тепловой энергии

Каталог

- **Тепловычислители**
- **Ультразвуковые расходомеры**
- **Термопреобразователи сопротивления**
- **Квартирные теплосчетчики**
- **Распределители INDIV**

Настоящий каталог «Средства учета тепловой энергии» RC.08.HM10.50 выпущен взамен одноименного каталога RC.08.HM9.50 в связи с выпуском систем индивидуального учета тепловой энергии, а также необходимостью исправления замеченных ошибок и опечаток.

В каталоге представлены базовые сведения о системах учета тепловой энергии, приведены описания устройств, входящих в состав общедомового теплосчетчика, расходомеров, тепловычислителей, термопреобразователей сопротивления. Также в каталоге отражены основные технические характеристики, устройство и принцип работы квартирных теплосчетчиков компании «Данфосс», которые предназначены для установки в системах отопления жилых зданий с горизонтальной поквартирной разводкой. Приводятся сведения о компонентах и решениях, касающихся диспетчеризации и удаленного мониторинга узлов учета тепловой энергии.

В каталоге представлены решения по индивидуальному учету тепловой энергии для вертикальной разводки системы отопления на базе квартирных счетчиков распределителей. Приведены описания компонентов визуальной и радиосистемы сбора данных.

Каталог предназначен для проектных и монтажно-наладочных организаций, занимающихся разработкой и установкой узлов учета тепловой энергии.

Составлен инженерами ООО «Данфосс» Д. А. Сидоркиным, К. Ф. Волыхиним и И. А. Дякиным.

Замечания и предложения будут приняты с благодарностью. Просим направлять их по факсу: (495) 792-57-59, или по электронной почте: Volykhin@danfoss.ru и Dyakin@danfoss.com.

Содержание

Введение	4
1. Понятия и определения	5
2. Общедомовой теплосчетчик ТЗ4-8.....	6
2.1. Тепловычислитель ТВ7-04.....	9
2.2. Блок сетевого питания ИЭН-6	15
2.3. Накопитель данных USB-ППД.....	17
2.4. Ультразвуковой расходомер SONO 1500 CT	19
2.5. Термопреобразователи сопротивления	27
2.6. Преобразователь давления СДВ-И	31
3. Квартирные теплосчетчики SonoSelect 10 и SonoSafe 10.....	33
4. M-Bus диспетчеризация на основе концентраторов SonoCollect 110	44
4.1. M-bus концентраторы SonoCollect 110.....	45
4.2. Преобразователь импульсных сигналов Izar Port Pulse Mini.....	49
4.3. Программное обеспечение для сети M-bus.....	51
5. Индивидуальный учет теплопотребления в вертикальных системах водяного отопления	56
5.1. Система учета теплопотребления INDIV AMR с визуальным сбором показаний.....	57
5.2. Распределитель INDIV-X-10	60
5.3. Система учета теплопотребления INDIV AMR с визуальным сбором показаний.....	65
5.4. Распределитель INDIV-X-10V	68
5.5. Автоматизированная система индивидуального учета энергоресурсов INDIV X AMR.....	74
5.6. Распределитель INDIV-X-10R	79
5.7. Этажный концентратор INDIV-X MULTI.....	83
5.8. Активная разветвительная коробка INDIV-X-AJB.....	86
5.9. Домовой концентратор INDIV-X-TOTAL.....	87
5.10. Импульсный адаптер INDIV-X-PULSE16	91
5.11. Антенный сплиттер INDIV-X-SP.....	95
5.12. Сервисное оборудование (Тестовый датчик INDIV-X-Test, Инфракрасный программатор INDIV-X-Set).....	97
5.13. Система сбора данных walk-by	98
5.14. Распределитель тепловой энергии INDIV-X-10T (walk-by).....	99
5.15. Радио модуль INDIV-X-RM-walk-by	103
5.16. Программное обеспечение INDIV AMR для системы индивидуального учета энергоресурсов.....	104

Введение

Применение теплосчетчиков (квартирных и общедомовых) регламентирует Сводом Правил СП 601330–2012:

- «Отопление жилых зданий следует проектировать, обеспечивая регулирование и учет расхода теплоты на отопление каждой квартирой, группами помещений общественного и другого назначения, расположенными в доме, а также зданием в целом.
- Для определения расхода теплоты каждой квартирой (с учетом показаний общего счетчика) в жилых зданиях следует предусматривать:
 - при устройстве поквартирных систем отопления установку счетчика расхода теплоты для каждой квартиры горизонтальной (лучевой) разводкой труб...».

В данном каталоге представлено оборудование для организации общедомового и поквартирного учета тепловой энергии. Для общедомового учета применяется теплосчетчик ТЗ4–8, состоящий из тепловычислителя ТВ7–04, ультразвуковых преобразователей расхода SONO 1500 СТ с Ду = 15–100 мм и термопреобразователей сопротивления КТС-Б (ТС-Б).

Для организации индивидуального или поквартирного учета в многоквартирных жилых домах, коттеджах или офисных помещениях может применяться ультразвуковые теплосчетчики производства «Данфосс» различных

типов и модификаций: SonoSelect 10 и SonoSafe 10. В состав квартирного теплосчетчика входит высокоточный ультразвуковой расходомер, тепловычислитель и два датчика температуры, причем один из них уже вмонтирован в корпус расходомера. Теплосчетчики SonoSelect 10, SonoSafe 10 предназначены для работы в диапазоне температур от 5 до 95 °С, доступны в исполнениях с номинальными расходами 0,6; 1,5; 2,5 и 2,3 м³/ч и поставляются для установки на подающем либо на обратном трубопроводе.

Теплосчетчик вычисляет значение тепловой энергии по закрытой схеме теплопотребления и отображает накопленное количество тепловой энергии, а также архивные данные на дисплее тепловычислителя. SonoSelect 10, SonoSafe 10 имеют модульную структуру и могут подключать различные виды коммуникационных модулей или поставляться с уже встроенными модулями: M-bus, RS485 (M-bus/Modbus), радио-модуль или модули импульсного входа/выхода. Наличие широких коммуникационных возможностей позволяет интегрировать теплосчетчики в практически любые системы диспетчеризации.

Представленные квартирные теплосчетчики вычисляют значение тепловой энергии по закрытой схеме теплопотребления и отображают значение потребленной тепловой энергии на дисплее в более привычных для российского потребителя единицах — Гкал.

Понятия и определения

Теплосчетчик — это прибор или комплект приборов (средство измерения), предназначенный для определения количества теплоты и измерения массы и параметров теплоносителя.

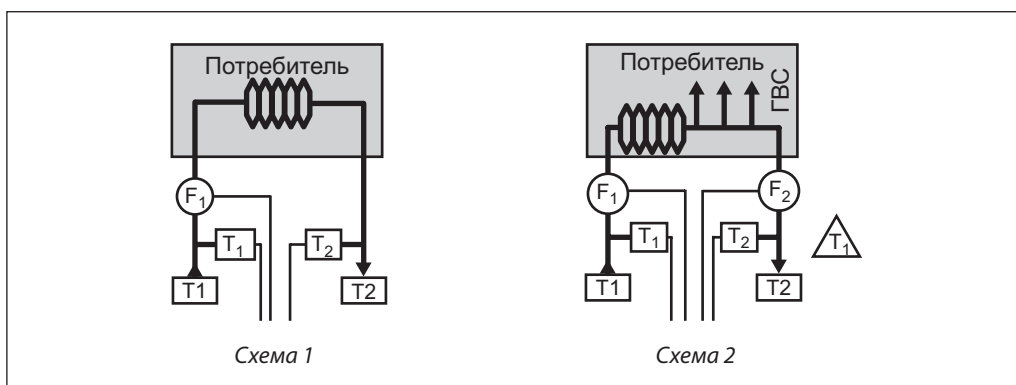
В состав теплосчетчика входят:

- вычислитель количества теплоты;
- первичные преобразователи расхода;
- термопреобразователи сопротивления;
- преобразователи избыточного давления (по заказу потребителя);

- блоки питания расходомеров и датчиков давления (при необходимости).

Типы водяных систем теплоснабжения:

- а) закрытая — система теплоснабжения, в которой вода, циркулирующая в тепловой сети, из сети не отбирается (схема 1);
- б) открытая — система теплоснабжения, в которой вода частично или полностью отбирается из системы потребителями тепловой энергии (схема 2).



Применение теплосчетчиков для учета тепловой энергии позволяет потребителю не переплачивать за тепло, израсходованное домом (в случае установки общедомового теплосчетчика) или квартирой (если установлен квартирный теплосчетчик).

Для поставщика (тепловые сети) установка теплосчетчиков позволяет получить точную картину фактического потребления

энергоресурсов тем или иным зданием района, квартала, оценивать ресурсы ЦТП и котельных. Помимо этого, установку теплосчетчиков в строящемся здании регламентирует СП 60 13330-2012 и «Правила коммерческого учета тепловой энергии 2013». В своде правил отражена необходимость установки домовых теплосчетчиков, а также квартирных теплосчетчиков (в случае применения горизонтальной (лучевой) разводки труб).

Техническое описание

Общедомовой теплосчетчик Т34-8

Общедомовые теплосчетчики могут быть установлены в жилых домах, муниципальных зданиях и сооружениях, школах, больницах, ЦТП и ИТП. Теплосчетчик устанавливается на границе балансовой принадлежности (чаще всего на вводе в дом или в ИТП). Учет тепловой энергии может вестись как по открытой, так и по закрытой схеме теплопотребления.

Типовые комплектации теплосчетчика Т34-8

Закрытая схема теплопотребления

Вычислитель ТВ7-04 (187F0030) +
+ 1 расходомер SONO 1500CT + 1 комплект термopреобразователей КТС-Б + 2 гильзы + 2 бобышки.

Открытая схема теплопотребления (отопление)

Вычислитель ТВ7-04 +
2 расходомера SONO 1500CT +
+ 1 комплект термopреобразователей КТС-Б +
+ 2 гильзы + 2 бобышки.

Открытая схема теплопотребления (отопление + ГВС)

Вычислитель ТВ7-04+
3 расходомера SONO 1500CT +
+ 1 комплект термopреобразователей КТС-Б +
+ 1 термодатчик ТС-Б + 3 гильзы + 3 бобышки.

Номенклатура и коды для оформления заказа

Эскиз	Кодовый номер	Тип	Основные технические характеристики
	187F0030	ТВ7-04 тепловычислитель, USB, RS232	Обслуживает 2 теплообменных контура – 6 расходомеров SONO 1500CT, 2 тепловых ввода, 6 входов для преобразователей температуры КТС-Б. 4 входа для преобразователей давления. Питание от литиевой батареи 3,6 В. Базовая конфигурация подключения датчиков: 2 x (3V + 3T + 2P). Интерфейсы USB, RS232. Питание расходомеров от тепловычислителя.
	187F0031	ТВ7-04 тепловычислитель, USB, RS232, Ethernet	Обслуживает 2 теплообменных контура: 6 расходомеров SONO 1500CT (вода), 6 входов для преобразователей температуры КТС-Б, 4 входа для преобразователей давления. Питание от литиевой батареи 3,6 В (в монтажном отсеке). Базовая конфигурация подключения датчиков 2 x (3V + 3T + 2P). Обеспечивает питание расходомеров, батарея D 3,6 В. Интерфейсы USB, RS232 и Ethernet (требуется блок внешнего питания).
	187F0043	ТВ7-04 тепловычислитель, USB, RS232, RS485	Обслуживает 2 теплообменных контура: 6 расходомеров SONO 1500CT (вода), 6 входов для преобразователей температуры КТС-Б, 4 входа для преобразователей давления. Питание от литиевой батареи 3,6 В (в монтажном отсеке). Базовая конфигурация подключения датчиков 2 x (3V + 3T + 2P). Обеспечивает питание расходомеров, батарея D 3,6 В. Интерфейсы USB, RS232 и RS 485, протокол Modbus (требуется блок внешнего питания).

Эскиз	Кодовый номер	Тип	Номинальный расход $q_p, \text{м}^3/\text{ч}$	Максимальный расход $q_{p, \text{м}^3/\text{ч}}$	Ду, мм	Монтажн. длина, мм/ присоед. диаметр, дюймы	Литр/импульс
Ультразвуковой расходомер типа SONO 1500 CT с наружной резьбой, кабелем длиной 2,5 м для комплекта теплосчетчика Т34-8; $P_y = 25 \text{ бар}$, $T_{\text{мин.}} = 20 \text{ }^\circ\text{C}$, $T_{\text{макс.}} = 150 \text{ }^\circ\text{C}$ — ДЛЯ УЧЕТА В СИСТЕМАХ ТЕПЛОСНАБЖЕНИЯ							
	087-8085P	SONO 1500 CT ¹⁾	0,6	1,2	15	110 x G3/4B	1
	087-8086P	SONO 1500 CT ¹⁾	1,5	3	15	110 x G3/4B	1
	087-8087P	SONO 1500 CT ¹⁾	2,5	5	20	130 x G1B	1
	087-8088P	SONO 1500 CT	3,5	7	25	260 x G5/4B	10
	087-8090P	SONO 1500 CT	6	12	25	200 x G5/4B	10
	087-8093P	SONO 1500 CT	10	20	40	300 x G2B	10

¹⁾ $T_{\text{макс.}} = 130 \text{ }^\circ\text{C}$.

Техническое описание Общедомовой теплосчетчик Т34-8
**Номенклатура и коды
для оформления заказа**

Эскиз	Кодовый номер	Тип	Номинальный расход q_p , м ³ /ч	Максимальный расход q_s , м ³ /ч	Ду, мм	Монтажн. длина, мм/ присоед. диаметр, дюймы	Литр/ импульс
Ультразвуковой расходомер типа SONO 1500 СТ фланцевый, кабелем длиной 2,5 м для комплекта теплосчетчика Т34-8; $P_y = 25$ бар, $T_{мин.} = 20^\circ\text{C}$, $T_{макс.} = 150^\circ\text{C}$ — ДЛЯ УЧЕТА В СИСТЕМАХ ТЕПЛОСНАБЖЕНИЯ							
	087-8089P	SONO 1500 СТ	3,5	7	25	260	10
	087-8091P	SONO 1500 СТ	6	12	25	260	10
	087-8092P	SONO 1500 СТ	6	12	32	260	10
	087-8094P	SONO 1500 СТ	10	20	40	300	10
	087-8095P	SONO 1500 СТ	15	30	50	270	10
	087-8096P	SONO 1500 СТ	25	50	65	300	10
	087-8124P	SONO 1500 СТ	40	80	80	300	100
	087-8125P	SONO 1500 СТ	60	120	100	360	100
Ультразвуковой расходомер типа SONO 1500 СТ с наружной резьбой, кабелем длиной 2,5 м для комплекта теплосчетчика Т34-8; $P_y = 25$ бар, $T_{мин.} = 5^\circ\text{C}$, $T_{макс.} = 90^\circ\text{C}$ (105 °С) — ДЛЯ УЧЕТА В СИСТЕМАХ ХОЛОДОСНАБЖЕНИЯ							
	087-8097P	SONO 1500 СТ	0,6	1,2	15	110 x G3/4B	1
	087-8098P	SONO 1500 СТ	1,5	3	15	110 x G3/4B	1
	087-8099P	SONO 1500 СТ	2,5	5	20	130 x G1B	1
	087-8100P	SONO 1500 СТ	3,5	7	25	260 x G5/4B	10
	087-8102P	SONO 1500 СТ	6	12	25	200 x G5/4B	10
	087-8105P	SONO 1500 СТ	10	20	40	300 x G2B	10
Ультразвуковой расходомер типа SONO 1500 СТ фланцевый, с кабелем длиной 2,5 м для комплекта теплосчетчика Т34-8; $P_y = 25$ бар, $T_{мин.} = 5^\circ\text{C}$, $T_{макс.} = 105^\circ\text{C}$ — ДЛЯ УЧЕТА В СИСТЕМАХ ХОЛОДОСНАБЖЕНИЯ							
	087-8101P	SONO 1500 СТ	3,5	7	25	260	10
	087-8103P	SONO 1500 СТ	6	12	25	260	10
	087-8104P	SONO 1500 СТ	6	12	32	260	10
	087-8106P	SONO 1500 СТ	10	20	40	300	10
	087-8107P	SONO 1500 СТ	15	30	50	270	10
	087-8108P	SONO 1500 СТ	25	50	65	300	10
	087-8126P	SONO 1500 СТ	40	80	80	300	100
	087-8127P	SONO 1500 СТ	60	120	100	360	100

**Номенклатура и коды
для оформления заказа**

Термометры сопротивления для теплосчетчика ТЗ4-8		
Кодовый номер	Тип	Основные технические характеристики
187F0034	КТС-Б	Комплект термометров сопротивления платиновых, технических, разностных Pt100, четырехпроводных, с поверкой, погружная часть l = 80/6 мм, с резьбой M20 x 1,5, 2 защитные гильзы, 2 бобышки прямые.
187F0035	ТС-Б	Термометр сопротивления платиновый Pt100, одинарный, четырехпроводной, погружная часть l = 80/6 мм, M20 x 1,5; с поверкой, гильза, прямая бобышка.

Кодовый номер	Тип	Материал	Длина, мм
Гильзы защитные стальные с внутренней резьбой М 20 x 1,5 для теплосчетчика ТЗ4-8			
187F0036	—	Сталь	80
Бобышка приварная под установку защитных гильз для КТС-Б			
187F0037	—	Стальная, прямая	
187F0038	—	Стальная, угловая, 45°	

Кодовый номер	Тип	Описание
187F0039	СДВ-И	Штекер, выход 4–20 мА, 0–16 бар
187F0044	ПДТВХ	Штекер, выход 4–20 мА, 0–16 бар
187F0040	БП 2-2-24/0,05	Сетевой адаптер с двумя выходами для питания датчиков давления (~220 В) / 2 канала

Подбор расходомера, входящего в состав теплосчетчика, осуществляется не по номинальному диаметру трубы, а по максимальному расчетному расходу теплоносителя q_s , который должен быть равен номинальному расходу расходомера q_p .

q_s в м³/ч может быть определен по формуле:

$$q_s = 1000 \cdot Q / \Delta t,$$

где Q — тепловая нагрузка, Гкал/ч;

Δt — разность температур теплоносителя в подающем и обратном трубопроводах, °С.

Техническое описание

Тепловычислитель ТВ7-04

Описание и область применения



Тепловычислитель предназначен для вычисления и учета тепловой энергии и количества теплоносителя в закрытых и открытых водяных системах теплоснабжения.

Тепловычислитель ТВ7-04 предназначен для работы в составе теплосчетчиков, обслуживающих два теплообменных контура (тепловых ввода ТВ1 и ТВ2), представленных трубопроводами: подающий (тр1), обратный (тр2), ГВС, подпитки или ХВС (тр3). В каждом тепловом вводе могут быть установлены 3 датчика объема, 3 датчика температуры и 2 датчика давления.

Электропитание тепловычислителя осуществляется от литиевой батареи 3,6 В или от внешнего источника постоянного тока с выходным напряжением 10-16 В и током не менее 100 мА. Датчики объема, работающие при напряжении питания 3,2-3,6 В, могут получать его непосредственно от тепловычислителя, укомплектованного отдельной литиевой батареей.

Тепловычислитель оснащен дополнительным импульсным входом, который может быть использован в счетном режиме (измерение объема воды, количества электроэнергии и т.п.), в режиме регистратора внешних событий (сигнализация) или в режиме контроля наличия питающего напряжения.

Межповерочный интервал – 4 года.

Интерфейсы тепловычислителя:

- USB (Device)
- RS 232
- Ethernet (необходим блок питания) или
- RS485 (необходим блок питания)

Работа адаптера возможна только при подключенном сетевом блоке питания.

Номенклатура и коды для оформления заказа

Эскиз	Кодовый номер	Тип	Основные технические характеристики
	187F0030	ТВ7-04 тепловычислитель, USB, RS232	Обслуживает 2 теплообменных контура – 6 расходомеров SONO 1500СТ, 2 тепловых ввода, 6 входов для преобразователей температуры КТС-Б. 4 входа для преобразователей давления. Питание от литиевой батареи 3,6 В. Базовая конфигурация подключения датчиков: 2 x (3V + 3T + 2P). Интерфейсы USB, RS232. Питание расходомеров от тепловычислителя.
	187F0031	ТВ7-04 тепловычислитель, USB, RS232, Ethernet	Обслуживает 2 теплообменных контура: 6 расходомеров SONO 1500СТ (вода), 6 входов для преобразователей температуры КТС-Б, 4 входа для преобразователей давления. Питание от литиевой батареи 3,6 В (в монтажном отсеке). Базовая конфигурация подключения датчиков 2 x (3V + 3T + 2P). Обеспечивает питание расходомеров, батарея D 3,6 В. Интерфейсы USB, RS232 и Ethernet (требуется блок внешнего питания).
	187F0043	ТВ7-04 тепловычислитель, USB, RS232, RS485	Обслуживает 2 теплообменных контура: 6 расходомеров SONO 1500СТ (вода), 6 входов для преобразователей температуры КТС-Б, 4 входа для преобразователей давления. Питание от литиевой батареи 3,6 В (в монтажном отсеке). Базовая конфигурация подключения датчиков 2 x (3V + 3T + 2P). Обеспечивает питание расходомеров, батарея D 3,6 В. Интерфейсы USB, RS232 и RS 485, протокол Modbus (требуется блок внешнего питания).
	187F0032	ИЭН-6	Блок сетевого питания одноканальный для ТВ7-04 12,6 В
	187F0033	IRZ MC52	Комплект: модем GSM для ТВ7-04 с антенной, блоком питания и кабелем RS232

Техническое описание Тепловычислитель ТВ7-04

Номенклатура и коды для оформления заказа (продолжение)

Эскиз	Кодовый номер	Тип	Основные технические характеристики
	187F0042	USB ППД	Накопитель данных USB ППД
	187F0041	D	Литиевая батарея 3,6 В, тип D

Технические характеристики

Подключаемые датчики

Водосчетчики (ВС). Тепловычислитель рассчитан на работу с водосчетчиками (расходомерами), имеющими числоимпульсный выход с весом импульса от 0,0001 до 10000 литров. Выходная цепь ВС может быть: пассивной (геркон или открытый коллектор), или активной (ТТЛ, КМОП и т. п.).

Частота импульсов **пассивной цепи ВС** – не более **16 Гц** при длительности состояния «разомкнуто» более 50 мс. В «замкнутом» состоянии сопротивление цепи должно быть менее 3 кОм при напряжении менее 0,5 В, «разомкнутом» – более 3 МОм или токе утечки менее 1 мкА.

Частота импульсов **активной цепи ВС** – не более **1000 Гц** при длительности каждого состояния выходной цепи ВС не менее 0,5 мс. Напряжение активной цепи ВС: в состоянии высокого уровня («Н») – 2,4-5 В, в состоянии низкого уровня («L») – $\pm 0,4$ В. Выходное сопротивление цепи не более 10 кОм.

Термопреобразователи сопротивления (ТС). Применяются одностипные ТС, имеющие характеристику **100П, 500П** ($W_{100}=1,391$ или коэффициент $\alpha=0,00391$ °C⁻¹), **Pt100, Pt500** ($W_{100}=1,385$ или коэффициент $\alpha=0,00385$ °C⁻¹).

Преобразователи избыточного давления (ПД). Используются ПД с выходным сигналом 4–20 мА и верхним пределом измерений не более 2,5 МПа.

Измеряемые величины в системах ТВ1 и ТВ2

Обозначение	Наименование	Диапазон и ед. измерен.	Показания
G1...G3	Объемный расход	0 – 106 м ³ /ч	Текущие
Ф1...Ф3	Мощность по трубам	0 – 106 Гкал/ч	
dФ	Мощность по тепловому вводу	0 – 106 Гкал/ч	
t1...t3	Температура воды	0 – 180,00 °C	Текущие и архивные средние
P1...P3	Избыточное давление	0 – 2,5 МПа	
dt	Разность температур воды t1 – t2	2 – 180,00 °C	
tx	Температура холодной воды	0 – 180,00 °C	
ta	Температура воздуха	минус 50,00 – 130,00 °C	
V1...V3	Объем воды	0 – 10 ⁸ м ³	Итоговые и архивные
M1...M3	Масса воды	0 – 10 ⁸ т	
dM	Масса воды, отобранной из системы		
Q _{ТВ} , Q ₁₂ , Q _Г	Тепловая энергия	0 – 10 ⁷ Гкал	
ВНР	Время нормальной работы	0 – 5×10 ⁴ час	
ВОС	Время отсутствия счета		

Параметры архивов

ТВ7 регистрирует средние значения (температура, разность температур, давление) и итоговые показания (количество тепловой энергии, объемы, массы) в энергонезависимой памяти. Архивные данные сохраняются и при отключении питания тепловычислителя.

Тепловычислитель обеспечивает формирование следующих архивов:

1) Часовой, суточный и месячный – средние значения (температура, разность температур, давление) и накопленные значения (количество тепловой энергии, объемы, массы) измеряемых величин на соответствующих интервалах.

Техническое описание **Тепловычислитель ТВ7-04**

Технические характеристики (продолжение)

Дополнительно регистрируются коды и время действия нештатных ситуаций, и время отсутствия счета на интервале архивирования.

2) Итоговый – значения с нарастающим итогом (количество тепловой энергии, объемы, массы) измеряемых величин со времени последнего сброса архива на конец суток.

Объемы архивов (число архивных записей) составляют: 1440 (60 суток) – часовой архив; 180 записей – суточный и итоговый архивы; 36 записей – месячный архив.

3) Архив изменения БД – фиксация действий, связанных с изменениями настроечных параметров.

4) Архив событий – фиксация стирания архивов, изменения настроек с ПК, разрешения/запрета доступа к настройкам.

5) Диагностический архив – фиксация включения/отключения сетевого питания, технологических событий.

Объем архивов изменения БД, событий и диагностического – 255 записей.

Все типы архивов построены по кольцевому принципу, т.е. каждая очередная запись в архив сверх его объема, вызывает стирание самой старой записи.

При выполнении операции СБРОС архивы (за исключением архивов изменения БД, событий и диагностического) очищаются.

Эксплуатационные характеристики

Рабочие условия эксплуатации	
Температура окружающего воздуха	-10 ... 50 °С.
Атмосферного давления в диапазоне	84 ... 106,7 кПа
Относительная влажность окружающего воздуха при 35 °С	95 %
Напряженность внешнего переменного магнитного поля частотой 50 Гц, не более	400 А/м
Вибрации частотой (5-25) Гц и амплитудой смещения	до 0,1 мм
Степень защиты корпуса от проникновения пыли и воды	IP54
Габаритные размеры	210×160×65 мм
Масса, не более	0,9 кг
Масса в транспортной упаковке, не более	2,5 кг
Средний срок службы	12 лет
Установленная безотказная наработка	75000 ч
Межповерочный интервал	4 года

Метрологические характеристики в рабочих условиях			
Величина	Диапазон	Пределы погрешности ¹⁾	Погрешность
Количество теплоты (тепловой энергии), ГДж (Гкал)	0 – 10 ⁷	± (0,5 + Δt _{min} /Δt) % ²⁾ ± (0,1 + 10/ΔΘ) % ³⁾	относительная
Масса теплоносителя, т	0 – 10 ⁸	± 0,1 %	относительная
Объем теплоносителя, м ³ Количество измеряемой среды, м ³ (т, кВт·ч)	0 – 10 ⁸	± 1 ед. мл. р.	абсолютная
Средний объемный расход, м ³ /ч	0 – 10 ⁶	± (0,01 + 1/T) %	относительная
Температура теплоносителя, °С	0 – 180	± 0,1	абсолютная
Температура воздуха, °С	-50 – +130		
Разность температур, °С	0 – 160	± (0,03 + 0,0006Δt) ΔС	абсолютная
Избыточное давление, МПа (кгс/см ²)	0 – 2,5	± 0,1%	приведенная
Текущее время	–	± 0,01%	относительная

Δt_{min} = 2 °С – минимальная измеряемая разность температур.
Δt – разность температур воды в двух трубопроводах, °С.
ΔΘ – разность температур горячей и холодной воды, °С. T ≥ 8 – период измерения расхода, с.

¹⁾ Погрешности нормированы от входных цепей тепловычислителя до его показаний на таб- ло и интерфейсного выхода.
²⁾ Погрешность нормирована при условии измерения разности двух температур.
³⁾ Погрешность нормирована при условии определения разности двух температур, одна из которых измеряется, а вторая (температура холодной воды) принята условно постоянной величиной.

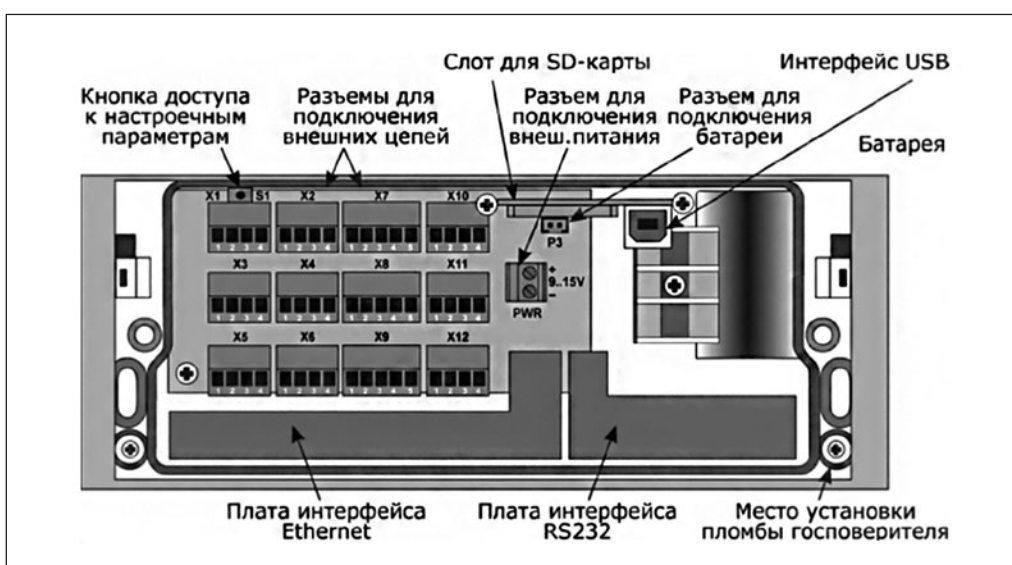
Монтаж электрических цепей

Подключение датчиков и другого внешнего оборудования к тепловычислителю выполняются многожильными кабелями. После разделки концов кабелей под монтаж их пропускают через установленные на крышке монтажного отсека кабельные вводы, затем заворачивают накладки гайки настолько, чтобы обеспечить механическую прочность закрепления кабелей и обжим сальниковых уплотнителей. Концы жил закрепляют в штекерах, снабженных винтовыми зажимами. Для защиты от влияния промышленных помех рекомендуется использовать экранированные кабели, металлорукава или металлические трубы, однако такое решение должно приниматься для конкретного узла учета.

Монтажный отсек (рис. 2.2) содержит входные разъемы, литиевую батарею, кнопку доступа к настроечным параметрам, разъем для подключения внешнего питания, разъем интерфейсов.

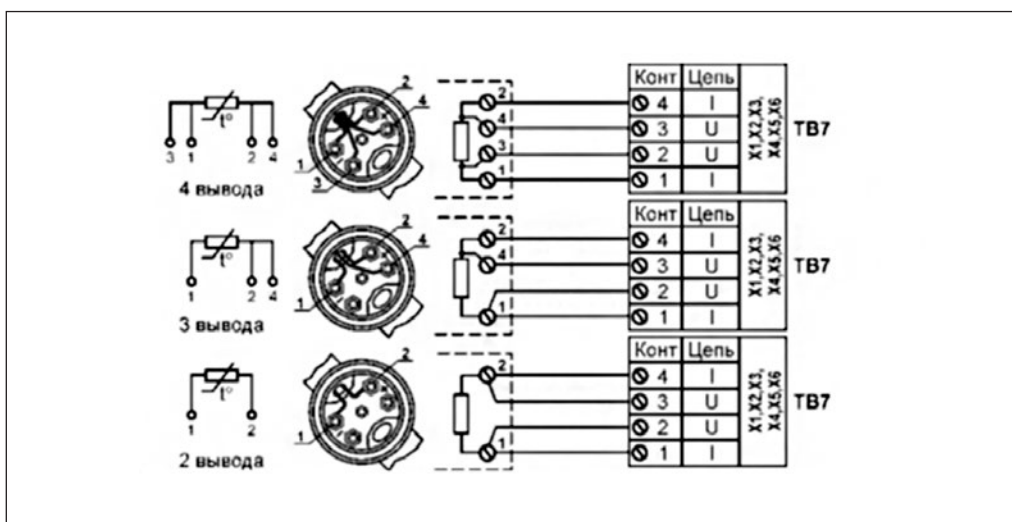
Кабельные вводы (резиновые манжеты) устанавливаются на крышке монтажного отсека. Количество кабельных вводов может быть увеличено до 7.

Внутри монтажного отсека устанавливаются платы интерфейса. По умолчанию ТВ7 поставляется с интерфейсом USB и RS232. По отдельному заказу может быть установлен адаптер интерфейса Ethernet.



Подключение термопреобразователей сопротивления (ТС)

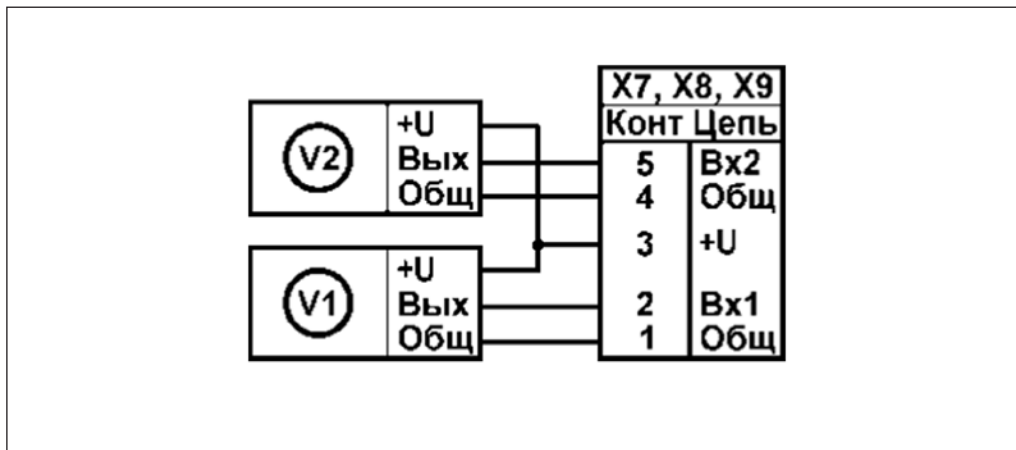
ТС подключается 4-х жильным кабелем длиной до 500 м при условии, что сопротивление каждой жилы кабеля не превышает 100 Ом.



Подключение импульсных расходомеров

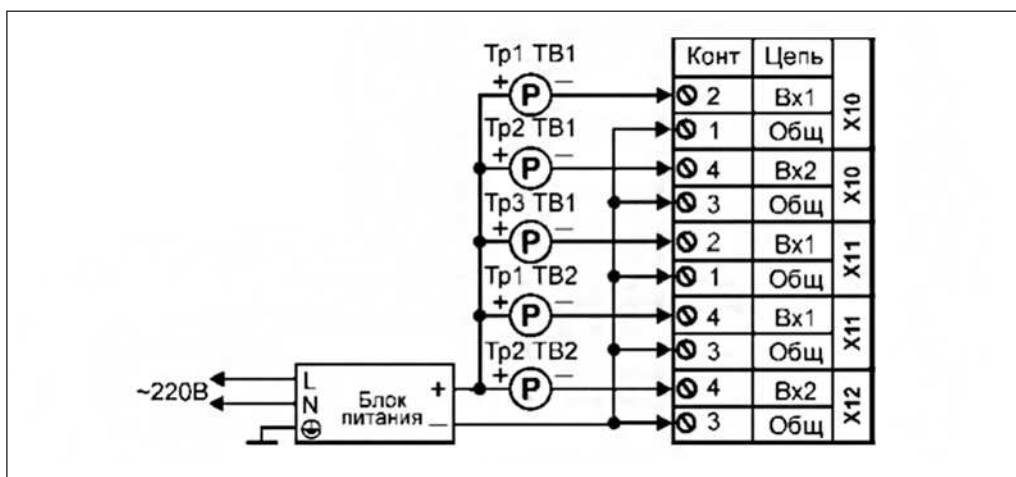
Импульсные расходомеры Sono 1500 подключаются 3-х жильным кабелем сечением жилы не менее 0,25 мм². К импульсному входу ТВ7 могут подключаться устройства с питанием их выхода от тепловычислителя (пассивный тип) или от собственного источника (активный тип).

Для питания УЛЬТРАЗВУКОВЫХ РАСХОДОМЕРОВ БЕЗ СОБСТВЕННОГО ИСТОЧНИКА ПИТАНИЯ на входных разъемах X7, X8 и X9 предусмотрен специальный контакт +U.



Подключение датчиков давления

Датчики давления подключается 2-х жильным кабелем длиной до 500 м и сечением жилы не менее 0,25 мм². При использовании не более двух датчиков давления разрешается запитывать датчики от блока питания вычислителя.



Техническое описание

Блок сетевого питания ИЭН-6

Описание и область применения



Источник электропитания предназначен для питания различных электронных устройств нестабилизированным напряжением постоянного тока.

Конструктивно источник выполнен в виде моноблока, предназначенного для монтажа на DIN-рейку шириной 35 мм (DIN EN60 715 TH35). Корпус источника изготовлен из трудногорючего ударопрочного пластика V-0 по UL-94.

Подключение сети питания и к питаемой нагрузке производится через винтовые клеммы.

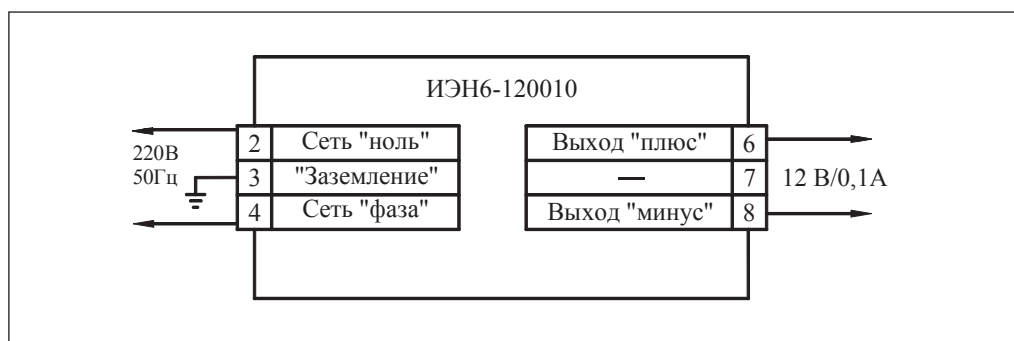
Основные технические характеристики:

- напряжение питающей сети, В: 220 ± 22
- выходное напряжение, В: $12 \pm 0,6$
- максимальный ток нагрузки, мА: 150
- размах пульсаций выходного напряжения, не более, В: 3
- электрическая прочность изоляции, кВ (испытательное напряжение постоянного тока):
 - > вход-выход – 4,2
 - > вход-опорная поверхность (DIN-рейка) – 4,2
- интервал рабочих температур, °С: $-10 \dots +40$
- относительная влажность воздуха, %: до 93 (при температуре 25 °С)
- атмосферное давление, мм. рт. ст: от 650 до 800
- габаритные размеры:
 - > длина, мм, не более – 86
 - > ширина, мм, не более – 36
 - > высота, мм, не более – 60
- источник безусловно устойчив в КЗ на выходе.

Номенклатура и коды для оформления заказа

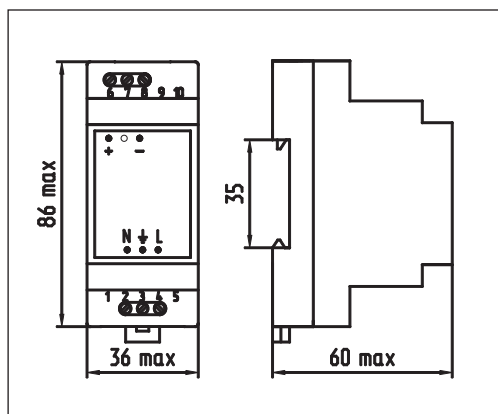
Эскиз	Кодовый номер	Основные технические характеристики
	187F0032	Блок сетевого питания $12,6 \pm 4$ В Максимальный ток нагрузки, мА: 150 Напряжение питающей сети, В: 176-265 (50Гц)

Указания по монтажу



1. Установить источник вертикально на DIN-рейку и закрепить его с помощью фиксатора на корпусе.
 2. Подключить источник к питающей сети, шине заземления и устройствам нагрузки монтажными проводами сечением $0,75 \dots 1,5$ мм², согласно маркировке на корпусе. Зачистку изоляции провода необходимо выполнить таким образом, чтобы оголенные участки провода не выступали за пределы клемм. Закрутить винты клемм до упора.
 3. Источник готов к работе.
- Примечание:* после транспортировки источника при температуре ниже 10 °С перед его включением необходима выдержка в нормальных климатических условиях не менее 6 часов.

Габаритные размеры



Техническое описание

Накопитель данных USB ППД

Описание и область применения



Пульт переноса данных USB–ППД предназначен для считывания архивной информации из тепловычислителя ТВ7.

Подключение USB–ППД к вычислителю выполняется стандартным кабелем USB-2.0-A-B, при подключении пульта данные из вычислителя скачиваются автоматически. Пульт воспринимается операционной системой компьютера как съемный флэш-диск, поэтому установки драйвера не требуется.


Зарядка встроенного Li-Ion аккумулятора производится по USB при подключении к компьютеру. Заряда полностью заряженного аккумулятора хватает на обслуживание 200 вычислителей. Устройство имеет звуковую и световую индикацию режимов связи и зарядки аккумулятора.

Технические характеристики:

- Объем флэш-памяти 4Гб, что соответствует объёму более 10.000 архивов
- Время полного заряда встроенного Li-Ion аккумулятора около 5 часов
- Разъёмы USB-A и USB-B для подключения к вычислителю и компьютеру
- Масса устройства – не более 100 грамм.

Импорт данных из архивных файлов в базу данных компьютера выполняется стандартной программой «Архиватор».

Номенклатура и коды для оформления заказа

Эскиз	Кодовый номер	Основные технические характеристики
	187F0042	Объем флэш-памяти 4Гб, что соответствует объёму более 10.000 архивов Время полного заряда встроенного Li-Ion аккумулятора около 5 часов

Техническое описание

Ультразвуковой расходомер SONO 1500 CT

Описание и область применения



Расходомеры SONO 1500 CT предназначены для измерения расхода воды в системах тепло- (холодо-) и водоснабжения на объектах коммунального хозяйства и других отраслях промышленности при выполнении технологических и учетно-расчетных операций.

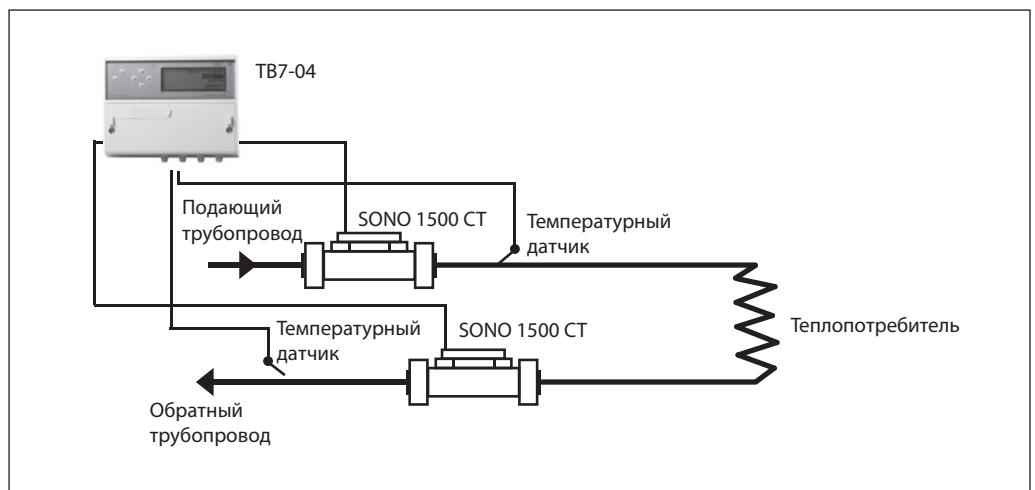
Расходомер SONO 1500 CT представляет собой единый блок, состоящий из измерительного участка с ультразвуковыми преобразователями, преобразователя сигналов, закрепленного на корпусе измерительного участка и кабеля для подключения к тепловычислителю.

Расходомер SONO 1500 CT вырабатывает импульсный сигнал, пропорциональный объемному расходу.





Общие характеристики:

- Номинальный расход $q_r = 0.6-60 \text{ м}^3/\text{ч}$
- Максимальный расход до $120 \text{ м}^3/\text{ч}$.
- Условный проход трубопровода: $D_y = 15-100 \text{ мм}$.
- Точность Класс 2 по ГОСТ ЕН1434.
- Потери давления (36-128 мбар).
- Может работать на загрязненной сетевой воде. (Наличие в сетевой воде магнетита, мелких частиц грязи и химических субстанций не влияет на точность измерения расхода, что выгодно отличает его от расходомеров, использующих электромагнитный или механический принцип измерения.)
- Отсутствие движущихся (вращающихся) частей в конструкции. (В конструкции расходомера нет вращающихся частей, а значит, он обладает повышенной износостойкостью в сравнении с расходомерами, использующими механический принцип измерения расхода.)
- Возможность монтажа на горизонтальных и вертикальных участках трубопровода.

Пример применения



Техническое описание **Ультразвуковой расходомер SONO 1500 CT**
Номенклатура и коды для оформления заказа

Эскиз	Кодовый номер	Тип	Номинальный расход q_p , м ³ /ч	Максимальный расход q_s , м ³ /ч	Д _у , мм	Монтажн. длина, мм/ присоед. диаметр, дюймы	Литр/импульс
Ультразвуковой расходомер типа SONO 1500 CT с наружной резьбой, кабелем длиной 2,5 м для комплекта теплосчетчика Т34-8; P_y = 25 бар, T_{мин.} = 20 °С, T_{макс.} = 150 °С — ДЛЯ УЧЕТА В СИСТЕМАХ ТЕПЛОСНАБЖЕНИЯ							
	087-8085P	SONO 1500 CT ¹⁾	0,6	1,2	15	110 x G3/4B	1
	087-8086P	SONO 1500 CT ¹⁾	1,5	3	15	110 x G3/4B	1
	087-8087P	SONO 1500 CT ¹⁾	2,5	5	20	130 x G1B	1
	087-8088P	SONO 1500 CT	3,5	7	25	260 x G5/4B	10
	087-8090P	SONO 1500 CT	6	12	25	200 x G5/4B	10
	087-8093P	SONO 1500 CT	10	20	40	300 x G2B	10
Ультразвуковой расходомер типа SONO 1500 CT фланцевый, с кабелем длиной 2,5 м для комплекта теплосчетчика Т34-8; P_y = 25 бар, T_{мин.} = 20 °С, T_{макс.} = 150 °С — ДЛЯ УЧЕТА В СИСТЕМАХ ТЕПЛОСНАБЖЕНИЯ							
	087-8089P	SONO 1500 CT	3,5	7	25	260	10
	087-8091P	SONO 1500 CT	6	12	25	260	10
	087-8092P	SONO 1500 CT	6	12	32	260	10
	087-8094P	SONO 1500 CT	10	20	40	300	10
	087-8095P	SONO 1500 CT	15	30	50	270	10
	087-8096P	SONO 1500 CT	25	50	65	300	10
	087-8124P	SONO 1500 CT	40	80	80	300	100
	087-8125P	SONO 1500 CT	60	120	100	360	100
Ультразвуковой расходомер типа SONO 1500 CT с наружной резьбой, с кабелем длиной 2,5 м для комплекта теплосчетчика или Т34-8; P_y = 25 бар, T_{мин.} = 5 °С, T_{макс.} = 90/105 °С — ДЛЯ УЧЕТА В СИСТЕМАХ ХОЛОДОСНАБЖЕНИЯ							
	087-8097P	SONO 1500 CT	0,6	1,2	15	110 x G3/4B	1
	087-8098P	SONO 1500 CT	1,5	3	15	110 x G3/4B	1
	087-8099P	SONO 1500 CT	2,5	5	20	130 x G1B	1
	087-8100P	SONO 1500 CT	3,5	7	25	260 x G5/4B	10
	087-8102P	SONO 1500 CT	6	12	25	200 x G5/4B	10
	087-8105P	SONO 1500 CT	10	20	40	300 x G2B	10
Ультразвуковой расходомер типа SONO 1500 CT фланцевый, с кабелем длиной 2,5 м для комплекта теплосчетчика и Т34-8; P_y = 25 бар, T_{мин.} = 5 °С, T_{макс.} = 105 °С — ДЛЯ УЧЕТА В СИСТЕМАХ ХОЛОДОСНАБЖЕНИЯ							
	087-8101P	SONO 1500 CT	3,5	7	25	260	10
	087-8103P	SONO 1500 CT	6	12	25	260	10
	087-8104P	SONO 1500 CT	6	12	32	260	10
	087-8106P	SONO 1500 CT	10	20	40	300	10
	087-8107P	SONO 1500 CT	15	30	50	270	10
	087-8108P	SONO 1500 CT	25	50	65	300	10
	087-8126P	SONO 1500 CT	40	80	80	300	100
	087-8127P	SONO 1500 CT	60	120	100	360	100

¹⁾ T_{макс.} = 130 °С.

Технические характеристики

Номинальный расход q_p , м ³ /ч		0,6			1 / 1,5			2,5			3,5			6			10		15	25	40	60		
Основные параметры	класс окружающей среды	EN 1434 класс C/A						EN 1434 класс C/A																
	класс защиты	IP54 (для систем отопления) / IP68 (для систем холодоснабжения)						IP54 (для систем отопления) / IP68 (для систем холодоснабжения)																
	класс точности	EN 1434 класс 2						EN 1434 класс 2																
	способ измерения	Ультразвуковой статический расходомер						Ультразвуковой статический расходомер																
Условный проход D_y , мм		15	20	20	Фл. 20	15	20	20	Фл. 20	20	20	Фл. 20	25	Фл. 25	Фл. 32	25	Фл. 25	Фл. 32	40	Фл. 40	Фл. 50	Фл. 65	Фл. 80	Фл. 100
Максимальный расход q_s , м ³ /ч		1,2			2 / 3			5			7			12			20		30	50	80	120		
Мин. расход q_p класс 2, EN1434		6			10 / 6			10			35			24			40(**) / 100		60(**) / 150	250	160(**) / 400	240(**) / 600		
Чувствительность, л/ч		1			2,5			4			7			7			15		40	50	80	120		
Основной выходной сигнал, л/имп.		1			1			1			10			10			10		10	10	100	100		
Тестовый выходной сигнал, мл/имп.		5			10			20			20			50			100		150	250	250	500		
Условное давление P_y , МПа		1,6 (2,5)		2,5	1,6 (2,5)		2,5	1,6 (2,5)		2,5	1,6 (2,5)	2,5	1,6 (2,5)		2,5	2,5		2,5	2,5 (4,0)	2,5 (4,0)	2,5 (4,0)	2,5 (4,0)		
Потери давления Δp при q_p , МПа		0,0085			0,0036 / 0,0075			0,01			0,0044			0,0128			0,0095		0,008	0,0075	0,008	<0,009		
Длина, мм		110	130	190	110	130	190	130	190	260			260			300		270	300	300	300	360		
Масса, кг		0,6	0,61	0,63	2,7	0,6	0,61	0,63	2,7	0,61	0,63	2,7	1,35	3,35	4,65	1,35	3,35	4,65	2,6	6,6	7,45	9,45	11,1	16,9
Диапазон температур теплоносителя, t, °С		При питании от батарейки 5–90 °С, при питании от внешнего источника (тепловычислителя) 5–130 °С****																						
Питание, В		Литиевая батарея – 3,0 В, или внешний источник питания – 3,0 ... 5,5 В.																						

При средней температуре теплоносителя свыше 90 °С следует применять расходомер с внешним питанием.

* $q_x\%$ — минимальный расход, при котором точность измерения объемного расхода не хуже $x\%$.

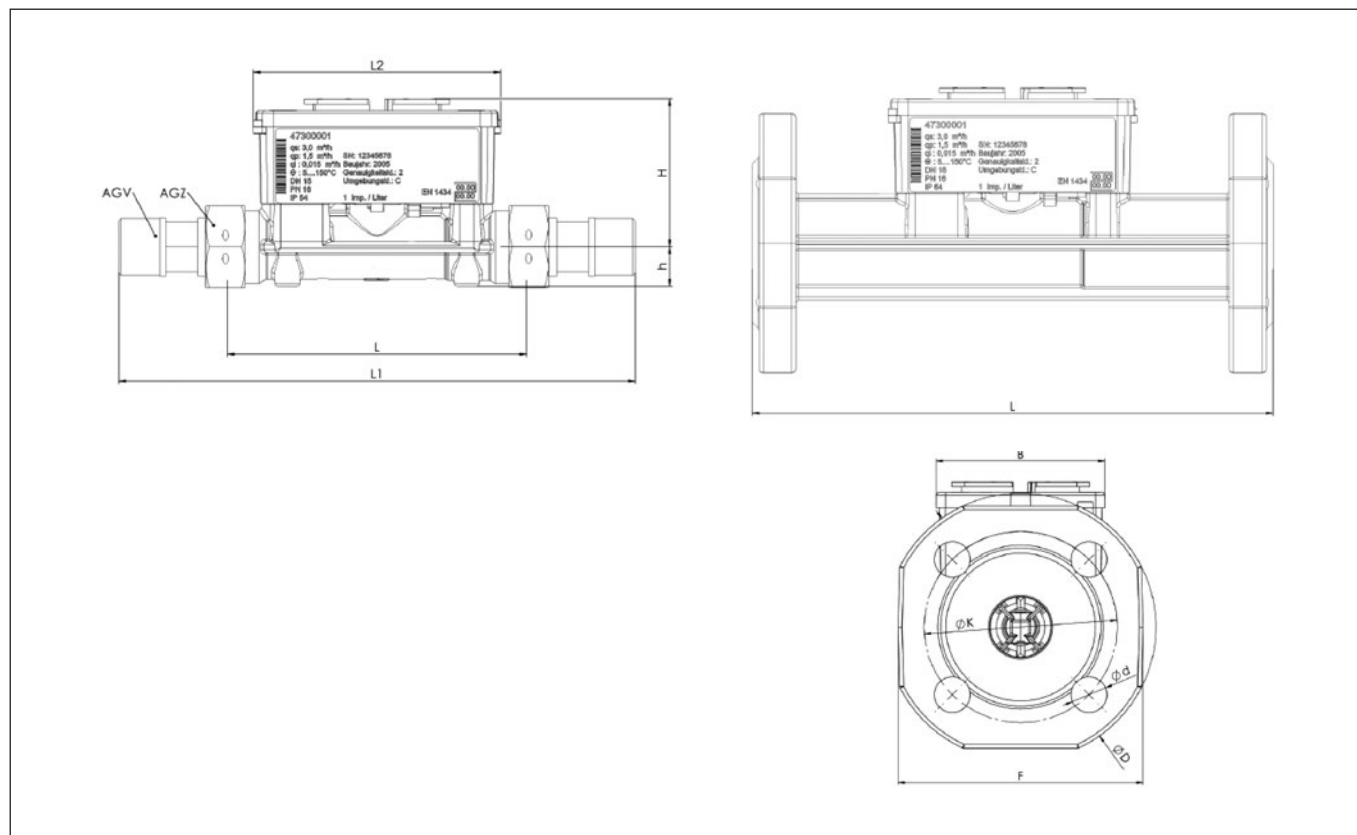
** Справедливо только при горизонтальной установке расходомера.

*** Жирным шрифтом в таблице выделены стандартные типоразмеры.

**** При вертикальном и повернутом монтаже расходомера диапазон температур теплоносителя составляет 5–150 °С (см. рис. А., стр. 30).

Техническое описание Ультразвуковой расходомер SONO 1500 СТ

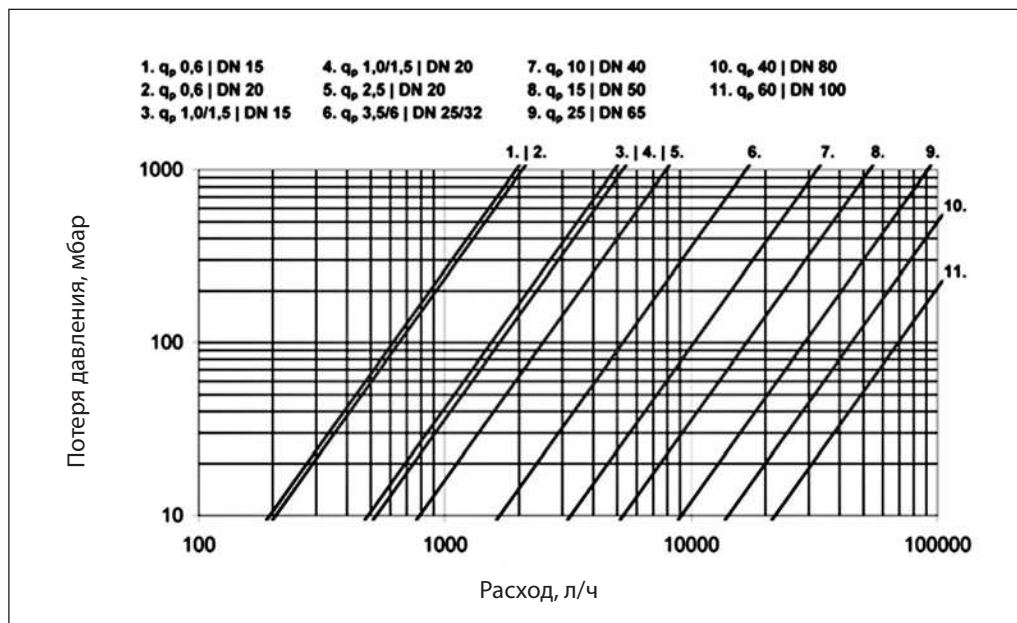
Габаритные и присоединительные размеры



Номинальный расход q_p , м³/ч	0,6				1,0/1,5				2,5			
Длина L, мм	110	130	190	190	110	130	190	190	130	190	190	
Длина L1, мм	180	230	—	—	180	230	—	—	225	—	—	
Длина блока электроники L2, мм	90				90							
Ширина блока электроники B, мм	65,5				65,5							
H, мм	54,5	56,5	56,5	56,5	54,5	56,5	56,5	56,5	56,5	56,5	56,5	
h, мм	14,5	18	18	47,5	14,5	18	18	47,5	18	18	47,5	
AGZ	дюйм	G¾B	G1B	G1B	—	G¾B	G1B	G1B	—	G1B	G1B	—
	Д _в , мм	15	20	20	FF20	15	20	20	FF20	20	20	FF20
AGV, дюйм	R½	R¾	R¾	—	R½	R¾	R¾	—	R¾	R¾	—	
Диаметр D, мм	—	—	—	105	—	—	—	105	—	—	105	
Диаметр d, мм	—	—	—	14	—	—	—	14	—	—	14	
Размер F, мм	—	—	—	95	—	—	—	95	—	—	95	
Осевой диаметр K, мм	—	—	—	75	—	—	—	75	—	—	75	

Номинальный расход q_p , м³/ч	3,5			6		10		15	25	40	60	
Длина L, мм	260	260	260	260	260	300	300	270	300	300	360	
Длина L1, мм	355	—	—	355	—	—	440	—	—	—	—	
Длина блока электроники L2, мм	90			90		90						
Ширина блока электроники B, мм	65,5			65,5		65,5						
H, мм	61	61	61	61	61	66,5	66,5	71,5	79	86,5	96,5	
h, мм	23	50	62,5	23	50	62,5	33	69	73,5	85	180	
AGZ	дюйм	G1¼B	—	—	G1¼B	—	—	G2B	—	—	—	
	Д _в , мм	25	FF25	FF32	25	FF25	FF32	40	FF40	FF50	FF65	FF80
AGV, дюйм	R1	—	—	R1	—	—	R1½	—	—	—	—	
Диаметр D, мм	—	114	139	—	114	139	—	148	163	184	200	235
Диаметр d, мм	—	14	18	—	14	18	—	18	18	18	19	22
Размер F, мм	—	100	125	—	100	125	—	138	147	170	185	216
Осевой диаметр K, мм	—	85	100	—	85	100	—	110	125	145	160	190

* Жирным шрифтом в таблице выделены стандартные типоразмеры.

Диаграмма потерь давления на расходомере Sono 1500 CT

Принцип действия

Для определения расхода используется ультразвуковой принцип измерения времени прохождения сигнала, основанный на том, что скорость звука, распространяющегося в движущей среде, равна скорости относительно этой среды плюс скорость движения самой среды.

Конструктивно внутри корпуса расходомера по краям установлены два преобразователя,

поочередно выполняющие функции излучателя и приемника ультразвукового сигнала. Короткие ультразвуковые импульсы, попеременно посылаются в направлении потока и против него, для того чтобы получить разность времени прохождения сигнала. Величина разности времени пропорциональна скорости движения жидкости. Преобразователь, встроенный в расходомер, преобразует эту разность в импульсный сигнал.

Питание расходомера

Стандартно расходомеры SONO 1500 CT выпускаются в модификации, рассчитанной на внешнее питание (от тепловычислителя). По отдельному заказу возможна поставка расходомеров с питанием от встроенной литиевой батареи (макс 90°C) со сроком службы 12 лет.

Характеристики при использовании внешнего питания:

- Напряжение питания: 3,0–5,5 В постоянного тока.
- Потребляемая мощность: менее 130 мАч в год.
- Мгновенное потребление: менее 10 мА.

Импульсный выход

Расходомер SONO 1500 CT имеет 2 импульсных выхода:

- Основной импульсный выход объема.
- Выход для поверки (импульсный выход повышенного разрешения для проведения поверки) и для связи.

Выход для поверки — это комбинированный импульсный выход, означающий, что расходомер может выпускать тестовые импульсы повышенного разрешения (стандартно) или расходомер может соединяться с компьютером посредством этого же выхода. Расходомер автоматически распознает режим установления связи с компьютером. Подключение расходомера к компьютеру может

осуществляться через специальный адаптер, а считывание данных через установленную на компьютере программу HYDRO-SET (требуется ключ аппаратной защиты).

Основной импульсный выход объема не имеет гальванической развязки.

Расходомер имеет четырехпроводный кабель импульсных выходов длиной 2,5 м.

Кабель импульсного выхода может быть наращен по длине, но общая длина кабеля не должна превышать 10 м.

Информация об электрических параметрах импульсного выхода объема расходомера представлена в таблице.

Техническое описание Ультразвуковой расходомер SONO 1500 СТ

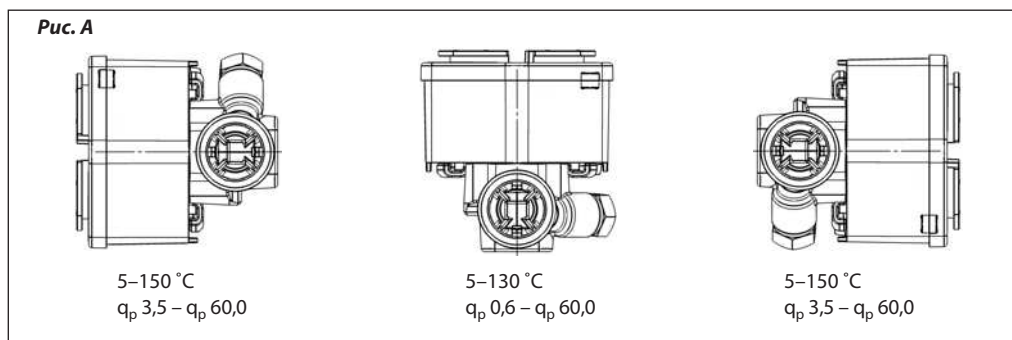
Импульсный выход (продолжение)

	Внешнее питание
Импульсный выход объема	Без гальванической развязки
Источник питания	3,0 – 5,5 В постоянного тока от внешнего источника
Контактная нагрузка	$U_{CE} \leq 30 \text{ В}$, $I_c \leq 20 \text{ мА}$ с остаточным напряжением $\leq 0,5 \text{ В}$
Выходная частота	$\leq 150 \text{ Гц}$
Тип импульсного выхода	Открытый коллектор
Вес импульса	От 1 мл до 1000 л (зависит от q_p)
Длительность импульса	1 ... 250 мс $\pm 10\%$ длины импульса \leq интервала между импульсами
Маркировка проводов	
Белый провод	«+» Импульсный выход объема
Желтый провод	Выход для проверки/коммуникации
Синий провод	«земля»
Коричневый провод	«+» Питание

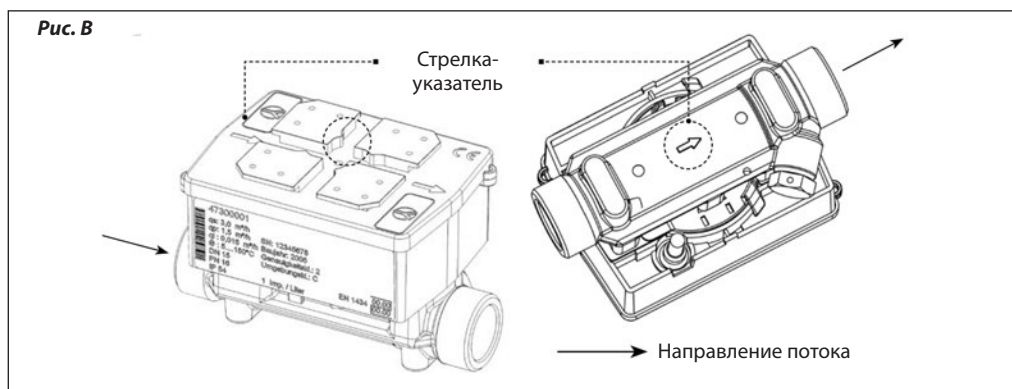
Монтаж

1. Расходомер может быть установлен как на подающем, так и на обратном трубопроводе. Допустимое положение электронного модуля расходомера SONO 1500 СТ при

горизонтальном монтаже зависит от средней температуры теплоносителя. Возможные варианты монтажа изображены на рис. А.



2. Направление потока теплоносителя должно соответствовать направлению стрелки на корпусе расходомера (рис. В).

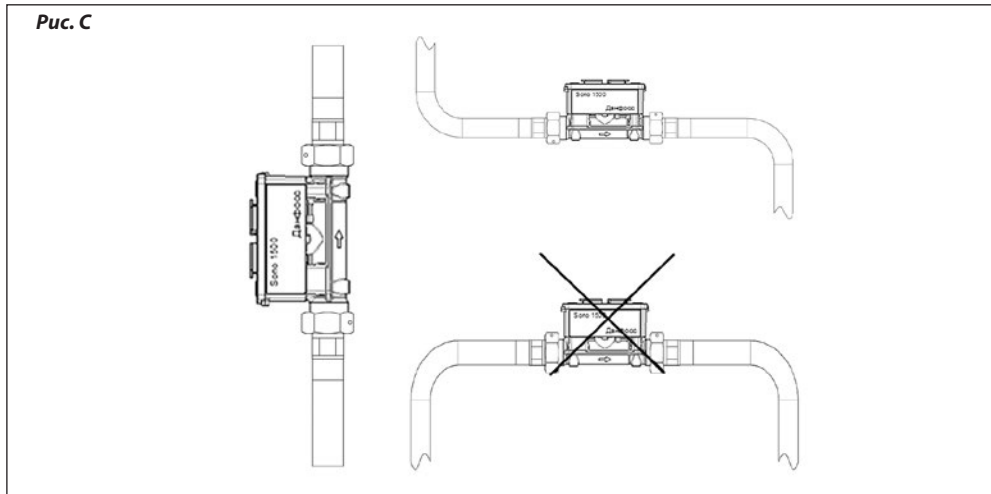


3. Установка осуществляется таким образом, чтобы расходомер был всегда полностью заполнен водой после ввода в эксплуатацию.

4. Наличие прямых участков до и после расходомера необязательно.

5. Расходомер может быть установлен как на вертикальном, так и на горизонтальном участке трубопровода. Однако установка недопустима на участках, где могут собираться пузырьки воздуха (рис. С, стр. 25).

Монтаж
(продолжение)

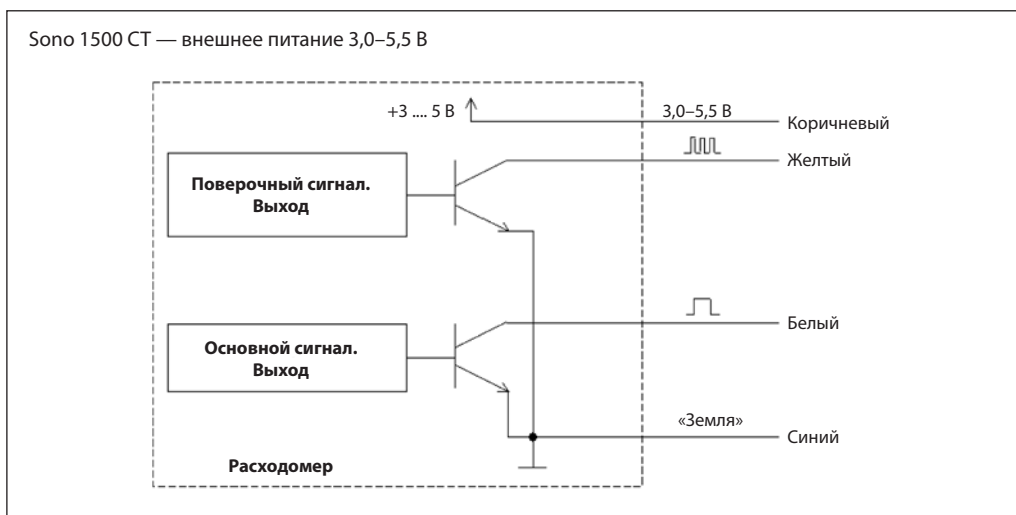


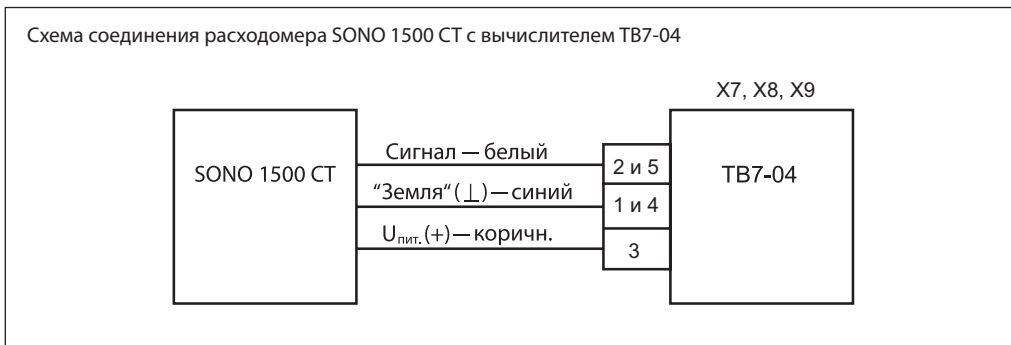
6. Перед установкой расходомера, трубопровод необходимо промыть для удаления из него загрязнений и посторонних предметов.
7. Присоединение расходомера к трубопроводу должно быть плотным, без перекосов, чтобы не было протечек при рабочем давлении.
8. В случае ремонта или замены расходомера рекомендуется устанавливать запорную арматуру до и после расходомера.
9. Перед расходомером рекомендуется устанавливать фильтр.
10. При сборке необходимо обратить особое внимание на правильность установки межфланцевых прокладок, которые не должны перекрывать отверстия расходомера.
11. Присоединение к расходомеру внешних электрических цепей следует производить только после окончания монтажа расходомера на трубопроводе, а их отсоединение — до начала демонтажа.
12. Не допускается установка расходомера на близком расстоянии (0,5 м) от устройств мощностью более 200 Вт (двигатели, трансформаторы, силовые кабели, флуоресцентные лампы).
13. Для предотвращения выхода из строя расходомера вследствие возможной разности потенциалов между подающим и обратным трубопроводом настоятельно рекомендуем обеспечить выравнивание потенциалов посредством электрического соединения данных труб электропроводящими перемычками до и после расходомеров.
14. Запрещено производить электросварочные работы на трубопроводе вблизи от установленного расходомера и без надлежащего заземления в максимальной близости к месту сварки.
15. Выход из строя оборудования вследствие электросварочных работ не рассматривается по гарантии.

Электрические соединения

Расходомер SONO 1500 CT имеет встроенный четырехжильный кабель. Провода имеют разные цвета: желтый, белый, синий, коричневый.

Подключение расходомера к тепловычислителю показано на рисунке ниже



Электрические соединения
(продолжение)


При наращивании многопроволочного кабеля импульсного выхода расходомера должны использоваться клеммные коробки с зажимами, либо провода могут соединяться методом пайки или опрессовки. Соединение должно быть выполнено в соответствии со СНиП 3.05.07-85.

В случае использования неэкранированных сигнальных кабелей они должны находиться на расстоянии не менее 0,3 м от силовых электрических кабелей 220 В.

Настоятельно рекомендуется заземлять расходомеры (рис. D1). При невозможности произвести заземление необходимо предусмотреть выравнивание потенциалов между трубопроводами (рис. D2). Для этого необходимо обеспечить надежное электрическое соединение между трубопроводами, а также фланцами каждого трубопровода, проводником с сопротивлением не более 0,4 Ом, либо кабелем с медным сердечником сечением не менее 2,5 мм².

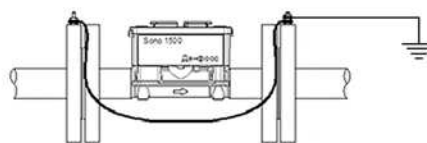
Варианты монтажа


рис. D1

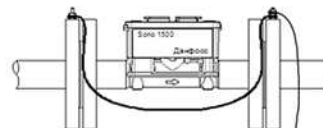
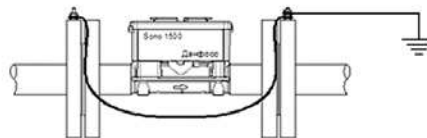
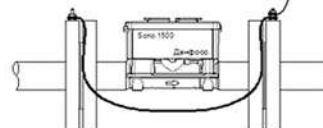


рис. D2



Техническое описание

Термопреобразователи сопротивления КТС-Б

Описание и область применения

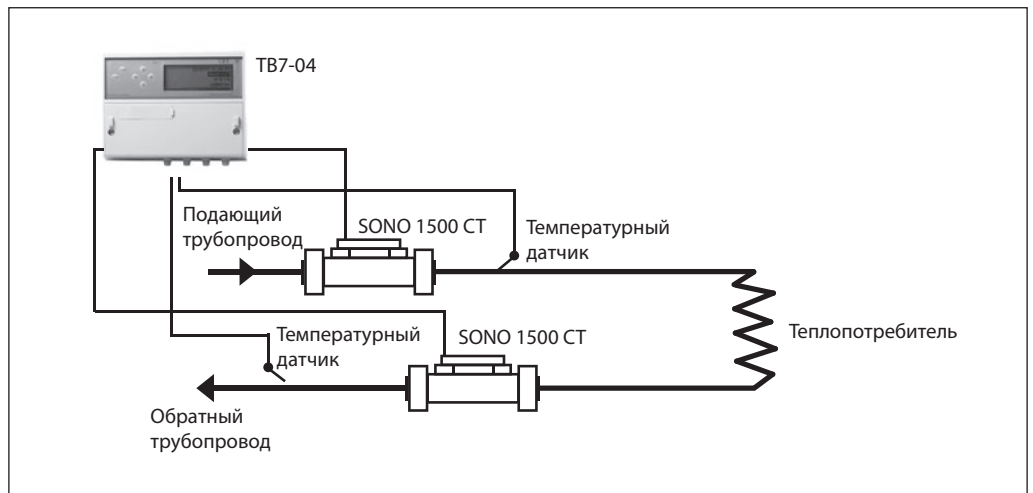


КТС-Б — комплекты термопреобразователей, предназначены для измерения температуры и разности температур в составе теплосчетчиков и других приборов учета и контроля тепловой энергии в тепловых сетях промышленных предприятий и теплоснабжающих организаций.

Комплект термометров представляет собой два платиновых термометра, подобранных по заданным параметрам таким образом, что разница между ними в показаниях температуры была минимальна.

ТС-Б — термопреобразователь сопротивления предназначен для измерения температуры в составе теплосчетчиков и других приборов учета и контроля тепловой энергии в тепловых сетях промышленных предприятий и теплоснабжающих организаций.

Пример применения

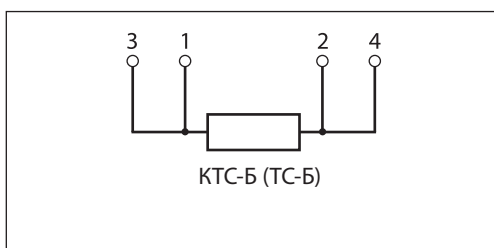


Техническое описание **Термопреобразователи сопротивления КТС-Б**
Номенклатура и коды для оформления заказа

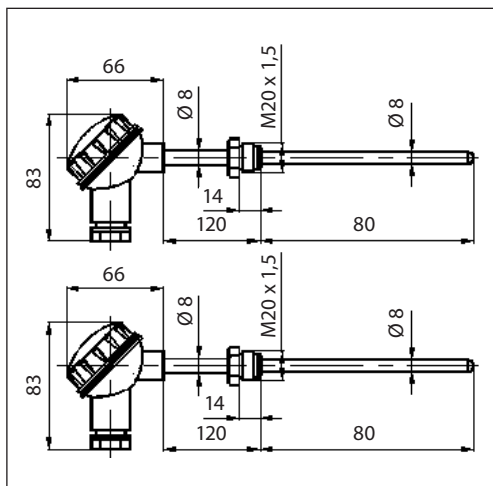
Термометры сопротивления для теплосчетчика ТЗ4-8				
Эскиз	Кодовый номер	Тип	Основные технические характеристики	
	187F0034	КТС-Б Pt 100В	Комплект термометров сопротивления платиновых, технических, разностных Pt100, четырехпроводных, с поверкой, погружная часть l = 80/6 мм, с резьбой М20 х 1,5, 2 защитные гильзы, 2 бобышки прямые.	
	187F0035	ТС-Б Pt 100В	Термометр сопротивления платиновый Pt100, одинарный, четырехпроводной, погружная часть l = 80/6 мм, М20 х 1,5; с поверкой, гильза, прямая бобышка.	
Эскиз	Кодовый номер	Тип	Материал	Длина, мм
Гильзы защитные стальные с внутренней резьбой М 20 х 1,5 для теплосчетчика ТЗ4-8				
	187F0036	—	Сталь	80
Бобышка приварная под установку защитных гильз для КТС-Б				
	187F0037	—	Сталь прямая	
	187F0038	—	Сталь, угловая, 45°	

Технические характеристики
Технические характеристики термометров сопротивления для теплосчетчиков

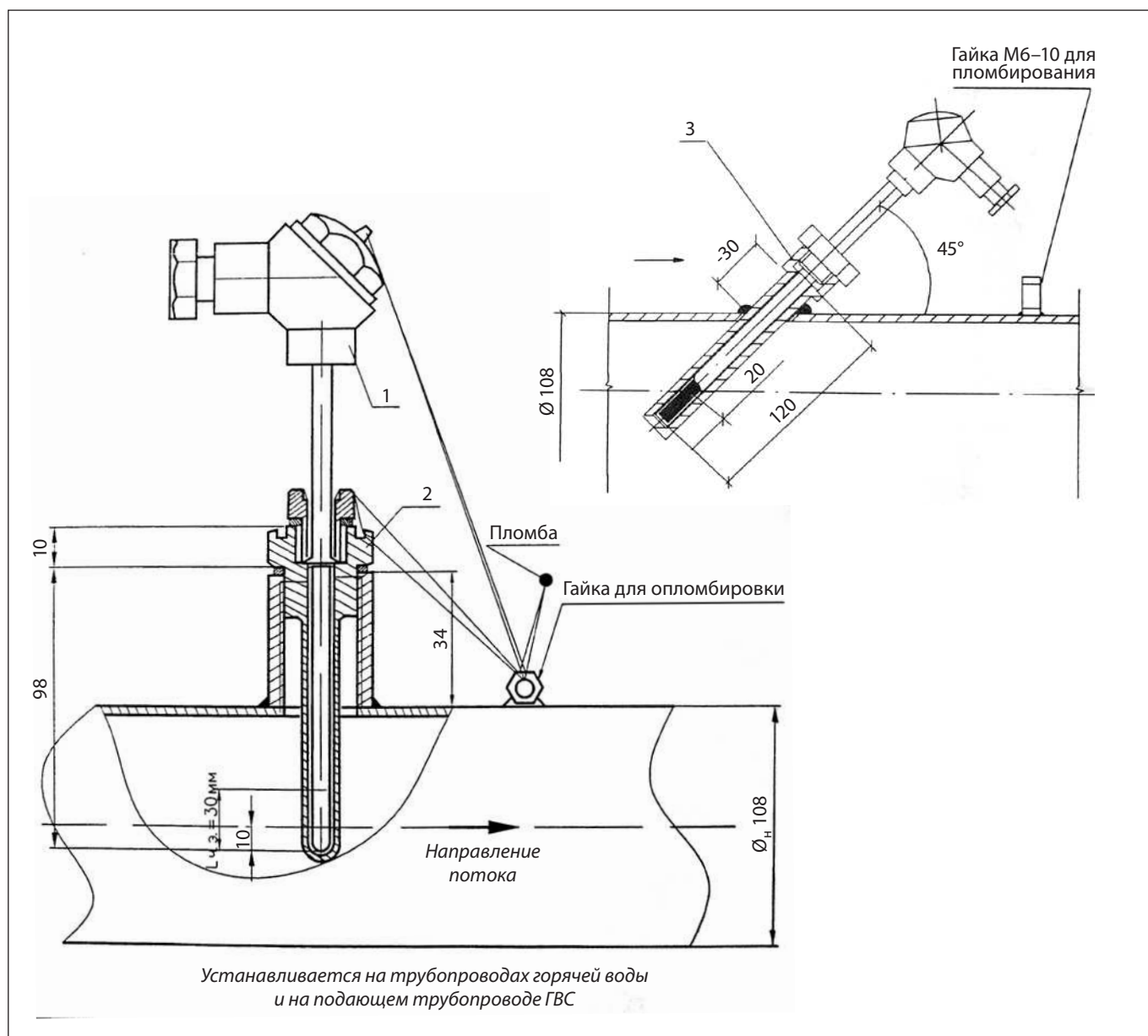
Диапазон измеряемых температур, °С	от 0 до 180
Диапазон разности температур, °С	от 0 до 150
Минимальная разность температур, °С	2; 3
НСХ по ГОСТ 6651-94	Pt 100В
Показатель тепловой инерции не более, с	3-15
Погрешность измерения температуры	для X: dt = ±(0,15 + 0,002t) для B: dt = ±(0,15 + 0,005t)
Погрешность измерения разности температур, где Dt — разность температур	$\delta (\Delta T) = \pm \left(0,5 + \frac{3 \cdot \Delta t_{\min}}{\Delta t} \right)$
Степень защиты от пыли и влаги по ГОСТ 14254	IP65
Комплект термопреобразователей работоспособен при температуре окружающей среды, °С	от -50 до +50

Схема электрического соединения


Габаритные размеры



Монтаж термопреобразователей сопротивления



Техническое описание

Преобразователь давления СДВ-И

Описание и область применения



Преобразователи предназначены для непрерывного измерения и преобразования избыточного давления газов и некристаллизующихся (не затвердевающих) жидкостей

в электрический аналоговый сигнал постоянного тока 4-20 мА. Область применения преобразователей – системы контроля, автоматического регулирования и учета в различных отраслях промышленности, коммунальном хозяйстве и на транспорте. Диапазон температур рабочей среды на входе в приемник давления преобразователя от минус 50 до плюс 110 °С. По степени защиты от проникновения пыли и воды преобразователь в зависимости от исполнения соответствует группам IP54, IP65 по ГОСТ 14254. Преобразователи предназначены для работы при атмосферном давлении от 66,0 до 106,7 кПа (от 498 до 800 мм. рт. ст) и соответствует группе исполнения P2 по ГОСТ 12997.

Номенклатура и коды для оформления заказа

Эскиз	Кодовый номер	Основные технические характеристики
	187F0039	<ul style="list-style-type: none"> • верхние пределы измерения (ВПИ) МПа:1,6; • диапазон температур измеряемой среды °С: -50..+110; • основная погрешность не более %: ±0.50, ±1.00, ±1.50; • выходной сигнал: 4-20 мА(2 пров.), 0.5-5.5 В (3-х и 4-х пров.); • тип штуцера: M20x1.5.
	187F0040	Блок сетевого питания для преобразователей давления, 24В

Технические характеристики

Наименование параметра	Значение
Измеряемая среда	Вода, масла, воздух и другие некристаллизующиеся жидкости и газы, неагрессивные к титановым сплавам
Верхние пределы измерений, МПа	1,6; 2,5
Температура рабочей (окружающей среды), °С	-50... +110
Предел допускаемой основной погрешности, %	± 0,5; ± 1,0; ± 1,5
Дополнительная температурная погрешность в диапазоне температур (окружающей среды), % на 10°С	± 0,15
Выходной сигнал, мА	4 – 20
Напряжение питания, В	12 – 36
Перегрузочная способность	3
Степень защиты корпуса	IP65
Присоединение	M20x1.5
Габаритные размеры D x L, мм	27x92
Масса не более, кг	0,15
Межповерочный интервал	4 года

Техническое описание Преобразователь давления СДВ-И

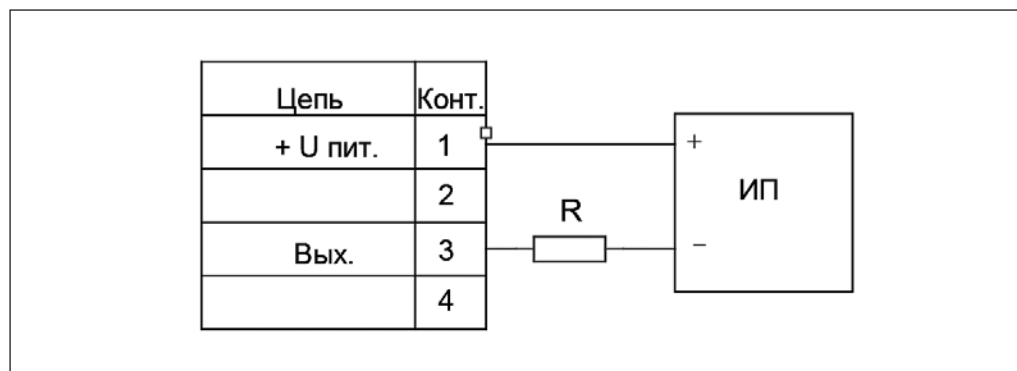
Устройство и работа преобразователя

Преобразователь представляет собой коопус с измерительным блоком (приемником давления) и электронным преобразователем сигнала. Чувствительным элементом измерительного блока (приемником давления) является первичный преобразователь (тензопреобразователь). Под действием давления рабочей среды на измерительный блок (приемник давления) на выходе первичного

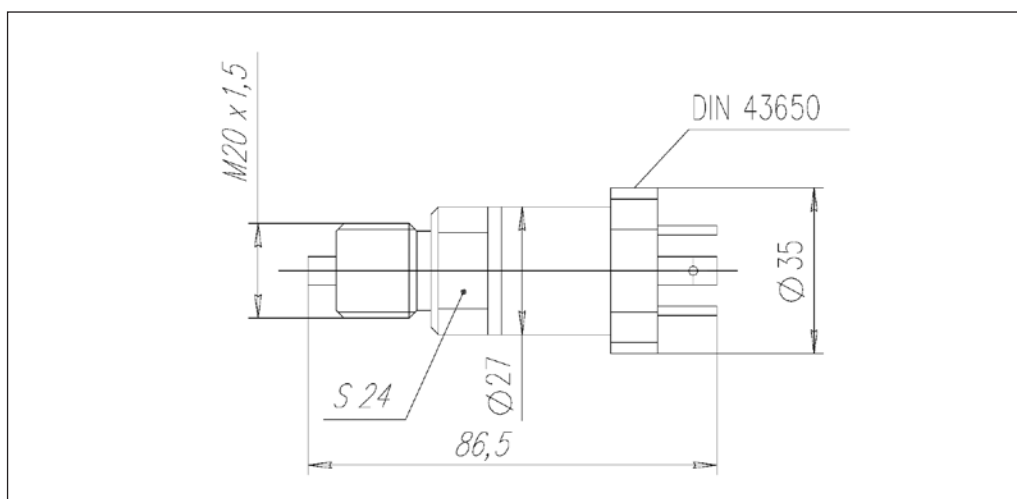
преобразователя появляется электрический сигнал, преобразуемый электронным блоком (электронным преобразователем сигнала) в выходной электрический сигнал 4-20 мА.

Плата электронного блока установлена в корпусе. Для защиты от воздействий окружающей среды на плату наносится многослойное защитное покрытие.

Схема подключения преобразователей



Габаритные размеры



Квартирные теплосчетчики SonoSelect 10, SonoSafe 10

Квартирные теплосчетчики могут быть установлены в квартирах жилых домов с горизонтальной (лучевой) разводкой труб, а также в коттеджах. Применение этих теплосчетчиков регламентирует СН601330-2012 в разделе 6.1.3. Учет тепловой энергии ведется по закрытой схеме теплоснабжения.

Типовые комплектации квартирных теплосчетчиков

Закрытая схема теплоснабжения

Теплосчетчик

+ 1 комплект присоединительных патрубков

+ 1 адаптер в тройник или шаровой кран для монтажа 2-го датчика температуры.

Подбор расходомера, входящего в состав теплосчетчика, осуществляется не по номинальному диаметру трубы, а по максимальному расчетному расходу теплоносителя q_s , который должен быть равен номинальному расходу расходомера q_p .

q_s в м³/ч может быть определен по формуле:

$$q_s = 1000 \cdot Q / \Delta t,$$

где Q — тепловая нагрузка, Гкал/ч;

Δt — разность температур теплоносителя в подающем и обратном трубопроводах, °С.

Техническое описание

Теплосчетчики SonoSelect 10, SonoSafe 10

Описание и область применения



Теплосчетчики предназначены для измерения, обработки и представления текущей и архивной информации о количестве потребленной тепловой энергии, температуре, расходе теплоносителя и сопутствующих данных в системах водяного отопления коммунального хозяйства. Теплосчетчик может устанавливаться на подающем или обратном трубопроводе при температуре теплоносителя от +5 до +95 °С.

Контроль измеряемых параметров может осуществляться визуально с 8-разрядного дисплея тепловычислителя, при этом поиск необходимой информации производится путем перемещения по информационному меню с помощью кнопки. Имеется возможность подключения теплосчетчика к системе диспетчеризации через интерфейсы M-bus, RS485, импульсный вход/выход или радиомодуль OMS 868,95 МГц.

Программирование теплосчетчика и считывание учетных данных осуществляется через оптический интерфейс и специальное программное обеспечение, устанавливаемое на смартфоне, планшете или компьютере.

Общие характеристики:

- Ультразвуковой принцип измерения расхода;
- Диапазон раб. температур от +5 до +95 °С;
- Класс точности 2 по ГОСТ Р ЕН 1434-1-2011;
- Динамический диапазон q_i : q_r - 1:100;
- Номинальные расходы:
 $q_r = 0,6/1,5/2,5/3,5 \text{ м}^3/\text{ч}$, $D_y = 15/20/25 \text{ мм}$;
- Рабочее давление 1,6 МПа;
- Потери давления $\Delta p = 5-17 \text{ кПа}$;
- LCD дисплей, 8 разрядов, 85x35 мм, информативное меню;
- Питание: литиевая батарея 3,6 В (11/17 лет).

Специальные характеристики:

- Высокоточная ультразвуковая измерительная камера;
- Высокая скорость измерения;
- Низкие гидравлические потери;
- Широкий набор диагностических функций;
- Энергонезависимая память, архив — 2 года;
- Теплосчетчик нечувствителен к наличию частиц магнетита в теплоносителе;
- Монтаж в любом положении (вертикальный, горизонтальный, перевернутый);
- Не требуются прямые участки до и после теплосчетчика;
- Оптический интерфейс для настройки прибора и считывания данных на смартфон (Android);
- Специальный слот для подключения коммуникационных модулей: M-bus + 2 импульсных входа; модуль импульсного выхода (2017 г.); модуль 2-х импульсных входов; модуль RS 485 (2017 г.); радио-модуль OMS 868,95 МГц + 2 импульсных входа;
- Возможность перепрограммирования места установки (подающий/обратный трубопровод) (для SonoSelect).

Номенклатура и коды для оформления заказа

Кодовый номер	Тип	Присоединение	Коммуникационный модуль	Единицы	Установка
014U0030P	SonoSafe 10	DN15 qp0,6 G3/4A 110 mm	Нет	Гкал	Подающая
014U0031P	SonoSafe 10	DN15 qp0,6 G3/4A 110 mm	Нет	Гкал	Обратная
014U0037P	SonoSafe 10	DN15 qp1,5 G3/4A 110 mm	Нет	Гкал	Подающая
014U0038P	SonoSafe 10	DN15 qp1,5 G3/4A 110 mm	Нет	Гкал	Обратная
014U0044P	SonoSafe 10	DN20 qp1,5 G1A 130 mm	Нет	Гкал	Подающая
014U0045P	SonoSafe 10	DN20 qp1,5 G1A 130 mm	Нет	Гкал	Обратная
014U0051P	SonoSafe 10	DN20 qp2,5 G1A 130 mm	Нет	Гкал	Подающая
014U0052P	SonoSafe 10	DN20 qp2,5 G1A 130 mm	Нет	Гкал	Обратная
014U0058P	SonoSafe 10	DN25 qp3,5 G5/4A 160 mm	Нет	Гкал	Подающая
014U0059P	SonoSafe 10	DN25 qp3,5 G5/4A 160 mm	Нет	Гкал	Обратная
014U0157P	SonoSafe 10	DN15 qp0,6 G3/4A 110 mm	Встроенный M-BUS	Гкал	Подающая
014U0158P	SonoSafe 10	DN15 qp0,6 G3/4A 110 mm	Встроенный M-BUS	Гкал	Обратная
014U0159P	SonoSafe 10	DN15 qp1,5 G3/4A 110 mm	Встроенный M-BUS	Гкал	Подающая
014U0160P	SonoSafe 10	DN15 qp1,5 G3/4A 110 mm	Встроенный M-BUS	Гкал	Обратная
014U0161P	SonoSafe 10	DN20 qp1,5 G1A 130 mm	Встроенный M-BUS	Гкал	Подающая
014U0162P	SonoSafe 10	DN20 qp1,5 G1A 130 mm	Встроенный M-BUS	Гкал	Обратная
014U0163P	SonoSafe 10	DN20 qp2,5 G1A 130 mm	Встроенный M-BUS	Гкал	Подающая
014U0164P	SonoSafe 10	DN20 qp2,5 G1A 130 mm	Встроенный M-BUS	Гкал	Обратная
014U0175P	SonoSafe 10	DN25 qp3,5 G5/4A 160 mm	Встроенный M-BUS	Гкал	Подающая
014U0176P	SonoSafe 10	DN25 qp3,5 G5/4A 160 mm	Встроенный M-BUS	Гкал	Обратная
014U0074P	SonoSelect 10	DN15 qp0,6 G3/4A 110 mm	Радио с 2 имп. входами	Гкал	Подающая
014U0075P	SonoSelect 10	DN15 qp0,6 G3/4A 110 mm	Радио с 2 имп. входами	Гкал	Обратная
014U0194P	SonoSelect 10	DN15 qp0,6 G3/4A 110 mm	M-bus + модуль с 2 имп. входами	Гкал	Подающая
014U0193P	SonoSelect 10	DN15 qp0,6 G3/4A 110 mm	M-bus + модуль с 2 имп. входами	Гкал	Обратная
014U0078P	SonoSelect 10	DN15 qp0,6 G3/4A 110 mm	Встроенный M-BUS	Гкал	Подающая
014U0079P	SonoSelect 10	DN15 qp0,6 G3/4A 110 mm	Встроенный M-BUS	Гкал	Обратная
014U0087P	SonoSelect 10	DN15 qp1,5 G3/4A 110 mm	Радио с 2 имп. входами	Гкал	Подающая
014U0088P	SonoSelect 10	DN15 qp1,5 G3/4A 110 mm	Радио с 2 имп. входами	Гкал	Обратная
014U0196P	SonoSelect 10	DN15 qp1,5 G3/4A 110 mm	M-bus + модуль с 2 имп. входами	Гкал	Подающая
014U0195P	SonoSelect 10	DN15 qp1,5 G3/4A 110 mm	M-bus + модуль с 2 имп. входами	Гкал	Обратная
014U0091P	SonoSelect 10	DN15 qp1,5 G3/4A 110 mm	Встроенный M-BUS	Гкал	Подающая
014U0092P	SonoSelect 10	DN15 qp1,5 G3/4A 110 mm	Встроенный M-BUS	Гкал	Обратная
014U0100P	SonoSelect 10	DN20 qp1,5 G1A 130 mm	Радио с 2 имп. входами	Гкал	Подающая
014U0101P	SonoSelect 10	DN20 qp1,5 G1A 130 mm	Радио с 2 имп. входами	Гкал	Обратная
014U0198P	SonoSelect 10	DN20 qp1,5 G1A 130 mm	M-bus + модуль с 2 имп. входами	Гкал	Подающая
014U0197P	SonoSelect 10	DN20 qp1,5 G1A 130 mm	M-bus + модуль с 2 имп. входами	Гкал	Обратная
014U0104P	SonoSelect 10	DN20 qp1,5 G1A 130 mm	Встроенный M-BUS	Гкал	Подающая
014U0105P	SonoSelect 10	DN20 qp1,5 G1A 130 mm	Встроенный M-BUS	Гкал	Обратная
014U0113P	SonoSelect 10	DN20 qp2,5 G1A 130 mm	Радио с 2 имп. входами	Гкал	Подающая
014U0114P	SonoSelect 10	DN20 qp2,5 G1A 130 mm	Радио с 2 имп. входами	Гкал	Обратная
014U0200P	SonoSelect 10	DN20 qp2,5 G1A 130 mm	M-bus + модуль с 2 имп. входами	Гкал	Подающая
014U0199P	SonoSelect 10	DN20 qp2,5 G1A 130 mm	M-bus + модуль с 2 имп. входами	Гкал	Обратная

Техническое описание Теплосчетчики SonoSelect 10, SonoSafe 10
Номенклатура и коды для оформления заказа
(продолжение)

Кодовый номер	Тип	Присоединение	Коммуникационный модуль	Единицы	Установка
014U0117P	SonoSelect 10	DN20 qp2,5 G1A 130 mm	Встроенный M-BUS	Гкал	Подающая
014U0118P	SonoSelect 10	DN20 qp2,5 G1A 130 mm	Встроенный M-BUS	Гкал	Обратная
014U0126P	SonoSelect 10	DN25 qp3,5 G5/4A 160 mm	Радио с 2 имп. входами	Гкал	Подающая
014U0127P	SonoSelect 10	DN25 qp3,5 G5/4A 160 mm	Радио с 2 имп. входами	Гкал	Обратная
014U0202P	SonoSelect 10	DN25 qp3,5 G5/4A 160 mm	M-bus + модуль с 2 имп. входами	Гкал	Подающая
014U0201P	SonoSelect 10	DN25 qp3,5 G5/4A 160 mm	M-bus + модуль с 2 имп. входами	Гкал	Обратная
014U0130P	SonoSelect 10	DN25 qp3,5 G5/4A 160 mm	Встроенный M-BUS	Гкал	Подающая
014U0131P	SonoSelect 10	DN25 qp3,5 G5/4A 160 mm	Встроенный M-BUS	Гкал	Обратная
014U0145P	SonoSelect 10	DN15 qp0,6 G3/4A 110 mm	Нет	Гкал	Подающая
014U0146P	SonoSelect 10	DN15 qp0,6 G3/4A 110 mm	Нет	Гкал	Обратная
014U0147P	SonoSelect 10	DN15 qp1,5 G3/4A 110 mm	Нет	Гкал	Подающая
014U0148P	SonoSelect 10	DN15 qp1,5 G3/4A 110 mm	Нет	Гкал	Обратная
014U0149P	SonoSelect 10	DN20 qp1,5 G1A 130 mm	Нет	Гкал	Подающая
014U0150P	SonoSelect 10	DN20 qp1,5 G1A 130 mm	Нет	Гкал	Обратная
014U0151P	SonoSelect 10	DN20 qp2,5 G1A 130 mm	Нет	Гкал	Подающая
014U0152P	SonoSelect 10	DN20 qp2,5 G1A 130 mm	Нет	Гкал	Обратная
014U0153P	SonoSelect 10	DN25 qp3,5 G5/4A 160 mm	Нет	Гкал	Подающая
014U0154P	SonoSelect 10	DN25 qp3,5 G5/4A 160 mm	Нет	Гкал	Обратная
014U0155P	SonoSelect 10	DN25 qp3,5 G5/4A 260 mm	Нет	Гкал	Подающая
014U0156P	SonoSelect 10	DN25 qp3,5 G5/4A 260 mm	Нет	Гкал	Обратная

Кодовый номер	Наименование	Описание
087G6071	Присоединительные патрубки (комплект 2 шт.)	DN15 R $\frac{1}{2}$ xG3/4
087G6072		DN20 R $\frac{3}{4}$ xG1
087G6073		DN25 R1xG1 $\frac{1}{4}$
087G6075	Адаптер (гайка) для прямого монтажа термодатчика в тройник	R $\frac{1}{2}$ xM10x1
087G6076		R $\frac{1}{2}$ xM10x1
187F0593	Шаровой кран для монтажа термодатчика	G $\frac{1}{2}$ "
187F0592		G $\frac{3}{4}$ "
187F0591		G1"
014U4070	Адаптер для установки на стену	Адептер для установки тепловычислителя SonoSelect/SonoSafe на стену
014U1998	Коммуникационные модули	M-Bus модуль с 2-мя импульсными входами
014U1999		Радио-модуль OMS 868,95МГц с 2-мя импульсными входами
014U1995		Модуль 2-х импульсных входов
014U1963	SonoDongle оптическая Bluetooth головка IR2BLE (аппаратный ключ)	

Техническое описание Теплосчетчики SonoSelect 10, SonoSafe 10
Технические характеристики

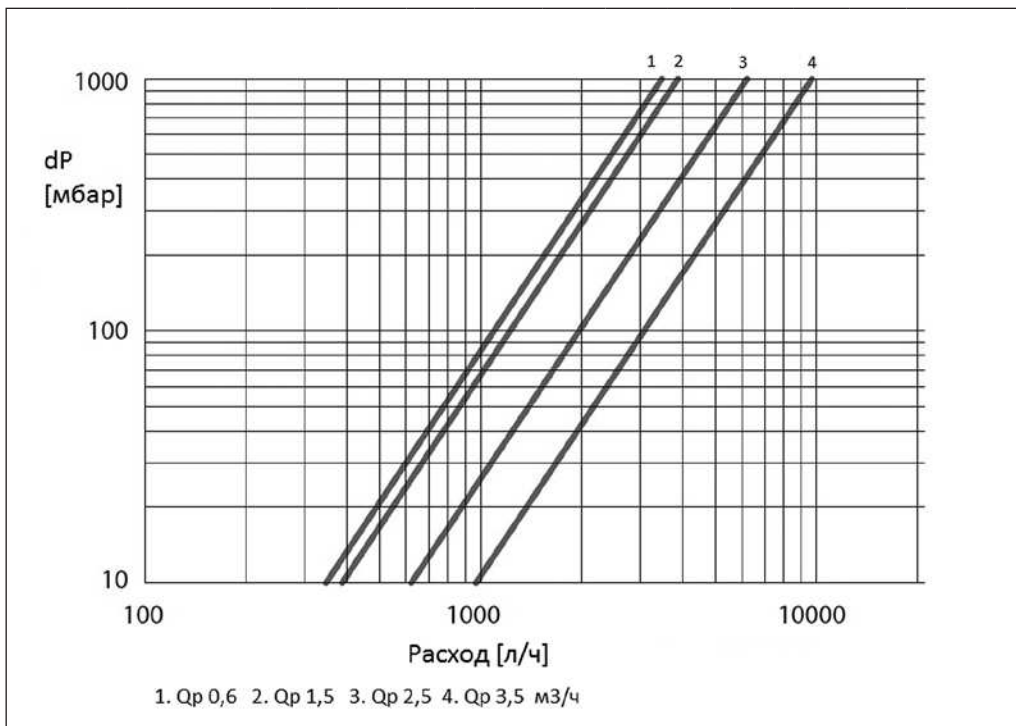
Диапазон температур теплоносителя, °С	от +5 до +95
Значение разности температур в подающем и обратном трубопроводах, ΔT , °С	от +3 до +90
Пределы допускаемой относительной погрешности при измерении тепловой энергии в подающем и обратном трубопроводах, %: $3^{\circ}\text{C} \leq \Delta T < 10^{\circ}\text{C}$ $10^{\circ}\text{C} \leq \Delta T < 20^{\circ}\text{C}$ $\Delta T \geq 20^{\circ}\text{C}$	$\pm 6,0$ $\pm 5,0$ $\pm 4,0$
Пределы допускаемой относительной погрешности при измерении объемного расхода теплоносителя, % где q_r – номинальный расход, q – фактический расход	$\pm(2,0 + 0,02 q_r/q)$
Пределы допускаемой абсолютной погрешности измерения температуры (t – температура теплоносителя), °С	$\pm(0,6 + 0,004t)$
Диапазон температур транспортирования и хранения, °С	от -25 до +60
Диапазон температур окружающей среды, °С	от +5 до +55
Максимальное рабочее давление, P_r , МПа	1,6
Термометр сопротивления	Pt 1000
Напряжение питания, В	3,6 (литиевая батарея)
Вид монтажа	Горизонтальный, вертикальный, перевернутый
Дисплей	LCD, 8 разрядов
Класс защиты SonoSelect 10 SonoSafe 10	IP 65 IP 54
Класс точности по ГОСТ Р ЕН 1434-1-2011	2
Класс по ГОСТ Р 51649-2014	В

Тепловычислитель

Батарея	3,6 В, литиевая батарея
Среднее время работы батареи	SonoSelect – 16+1 лет, SonoSafe – 10+1 лет
Дисплей	LCD дисплей 85x35 мм, 8-разрядный (высота знака 11,5 мм), информативное меню.
Единицы измерения	MWh - kWh - GJ - Gcal - °C – m ³ – m ³ /h- l/h
Память	Энергонезависимая на 24 месяца
Оптический интерфейс	Оптический интерфейс в соответствии с EN61107. Протокол передачи данных EN13757-3, скорость 2400, 4800, 9600 бод.
Коммуникационные модули	Слот для модулей: M-bus+2 импульсных входа, Радио 868,95 МГц OMS + 2 импульсных входа, RS-485, модуль 2-х импульсных входов, модуль импульсного выхода. Скорость передачи 2400, 4800, 9600 бод. Модули поставляются в составе прибора или отдельно.

Расходомер

Номинальный диаметр, мм	15		20		25
	Максимальный расход, q_s , м ³ /ч	1,2	3	3	5
Номинальный расход, q_r , м ³ /ч	0,6	1,5	1,5	2,5	3,5
Минимальный расход, q_i , м ³ /ч	0,006	0,015	0,015	0,025	0,035
Потери давления при q_r , Δp , кПа	5,0	17,0	15,0	17,0	15,0
Порог чувствительности, м ³ /ч	0,0012	0,003	0,003	0,005	0,007
Присоединительные размеры, дюймы (мм)	G $\frac{3}{4}$ A(110)		G1A (130)		G1 $\frac{1}{4}$ A(260) G1 $\frac{1}{4}$ A (160)
Габаритные размеры, не более, мм	108 x 133 x 89		115,5 x 133 x 89		121 x 160 x 89 121 x 260 x 89
Масса, не более, кг	0,71		0,8		1,1

Технические характеристики
(продолжение)

Термометры сопротивления

Тип	PT1000, 2-х проводное соединение
Размер, мм	Диаметр: Ø5,2; Длина: 26
Адаптер для монтажа в шаровом кране, мм	M10x1, латунь
Длина кабеля, м	1,5 м
Предельные абсолютные значения измерения температуры, °C	от -5 до +105

Основные отличия теплосчетчиков SonoSelect 10 и SonoSafe 10

Специальные возможности	SonoSelect 10	SonoSafe 10
Расходомер	• Кабель к тепловычислителю 1,5 м PUR	• Кабель 0,5 м PVC
Датчик температуры	• 1,5 м, кабель PUR	• 1,5 м, кабель PVC
Тепловычислитель	<ul style="list-style-type: none"> • Батарея 16+1 лет • 2 AA, 3,6В литиевая батарея • Прогноз и индикация времени работы батареи в зависимости от условий эксплуатации • IP65 • Сигнализация вскрытия тепловычислителя • Индикация обратного потока 	<ul style="list-style-type: none"> • Батарея 10+1 лет • 1AA, 3,6 В литиевая батарея • Расчет времени работы по количеству отработанных часов • IP54
Сервисное ПО SonoApp (Android)	<ul style="list-style-type: none"> • Интеллектуальная диагностика метрологической достоверности • Функциональный тест работоспособности и корректности монтажа теплосчетчика • Журнал диагностики, ошибок и событий (Log) • Функция пуска/останова системы AMR (удобное подключение к системе диспетчеризации) • Программирование места установки (подающий/обратный трубопровод) • Индикация времени жизни батареи 	<ul style="list-style-type: none"> • Считывание данных, настройка отображения, настройка коммуникационных параметров
Калибровка	• Возможна перекалибровка	

Габаритные и присоединительные размеры

Размер	DN15	DN20	DN25	DN25
A	G3/4A	G1A	G1 ¼ A	G1 ¼ A
B, мм	12	14	16	16
C, мм	110	130	160	260
D, мм	33,5	38	40,5	40,5
E, мм	74,5	77,5	80,5	80,5
F, мм	32	32	41	41
G, мм	133	133	133	133
H, мм	89	89	89	89
Длина габаритная, мм	133	133	160	260

Устройство и принцип действия

В состав теплосчетчика входят:

- ультразвуковой расходомер;
- тепловычислитель;
- подобранный пара термометров сопротивления.

Принцип действия теплосчетчика заключается в измерении расхода и температур теплоносителя в прямом и обратном трубопроводах закрытых систем теплоснабжения с последующим определением тепловой энергии, объема и других параметров теплоносителя. Теплосчетчик состоит из: тепловычислителя, ультразвукового расходомера и подобранной пары термометров сопротивления Pt 1000.

Ультразвуковой расходомер измеряет расход, используя принцип разности времени прохождения ультразвукового сигнала по направлению и против направления потока теплоносителя. Расходомер, тепловычислитель и два термометра сопротивления объединены в единую конструкцию.

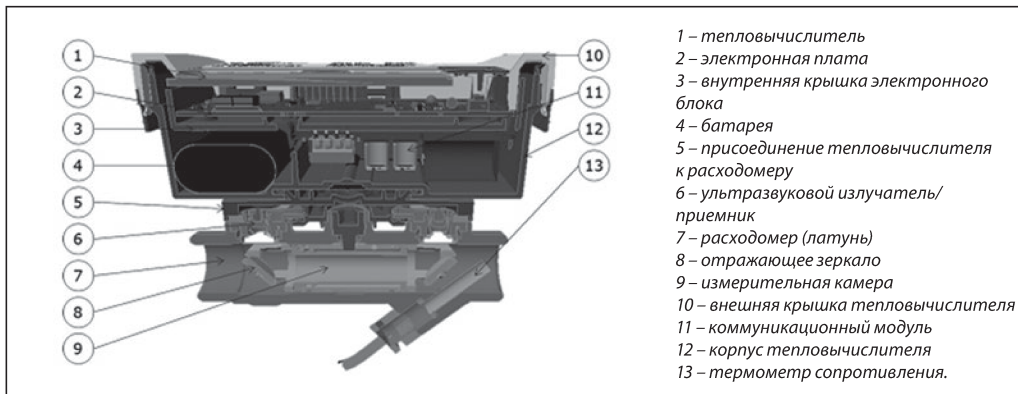
Сигналы от расходомера и термометров сопротивления поступают в тепловычислитель, который определяет расход и температуры теплоносителя, а также вычисляет тепловую энергию и объем теплоносителя. В памяти тепловычислителя хранятся:

- накопленные значения тепловой энергии;
- накопленные значения объемов теплоносителя;
- максимальные значения тепловой мощности, расхода и температур теплоносителя;
- журнал ошибок и событий.

Конструкция тепловычислителя обеспечивает:

- контроль измеренных и вычисленных значений тепловой энергии, температуры и прочих параметров, характеризующих теплотребление, при помощи 8-разрядного дисплея;
- программирование и считывание данных о теплотреблении через оптический интерфейс,
- дистанционную передачу данных через подключаемые коммуникационные модули.

Основные элементы теплосчетчика



- 1 – тепловычислитель
- 2 – электронная плата
- 3 – внутренняя крышка электронного блока
- 4 – батарея
- 5 – присоединение тепловычислителя к расходомеру
- 6 – ультразвуковой излучатель/приемник
- 7 – расходомер (латунь)
- 8 – отражающее зеркало
- 9 – измерительная камера
- 10 – внешняя крышка тепловычислителя
- 11 – коммуникационный модуль
- 12 – корпус тепловычислителя
- 13 – термометр сопротивления.

Интерфейсы передачи данных теплосчетчика

Теплосчетчик имеет слот для установки коммуникационных модулей:

- M-bus + 2 импульсных входа
- RS-485 (протокол M-bus)
- Радио 868,95 МГц OMS + 2 импульсных входа
- Модуль 2-х импульсных выходов

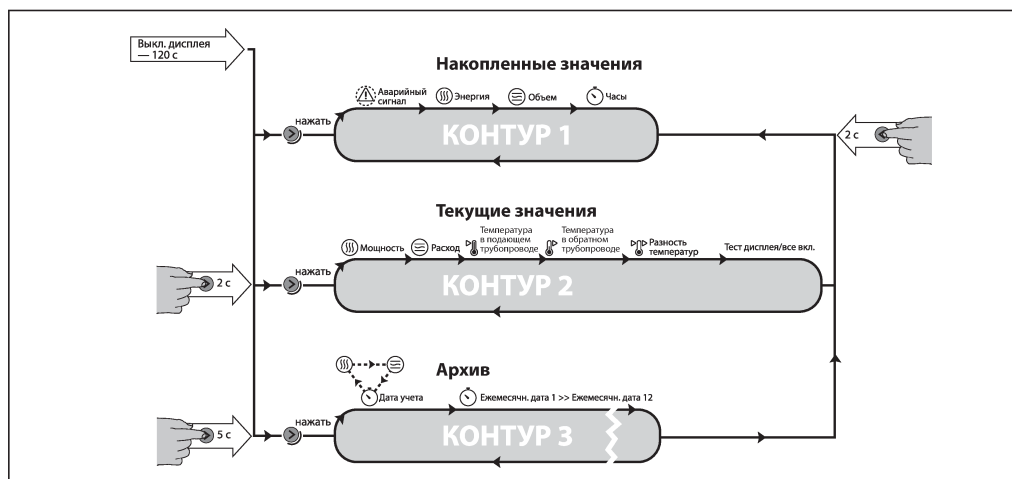
Скорость передачи 2400, 4800, 9600 бод. Возможно использование как первичной, так и вторичной адресации. Предустановленный вторичный адрес состоит из первых пяти цифр и трех последних цифр серийного номера теплосчетчика. Теплосчетчик осуществляет автоматическое определение типа коммуникационного протокола. Модули могут поставляться в составе прибора или отдельно.

Интерфейс	Подключение	Номер клеммы
M-bus	M-bus (голубой или оранжевый)	24
	M-bus (голубой или оранжевый)	25
Импульсный вход	Импульсный вход 1	50
	Общий	51
	Импульсный вход 2	52
	Общий	53
RS 485	Питание +12 В (белый или зеленый)	61
	RS 485 Modbus (синий или белый)	62
	RS 485 Modbus (синий)	63
	Общий (зеленый)	64
Требования к кабелю	Поставляется с модулем, длина	1 метр
	Мак длина кабеля	10 метров
		D 4,1±0,1 мм

Оптический интерфейс:

Встроенный ZVEI интерфейс (оптический порт) в стандартной комплектации для непосредственной связи с компьютером. Используется для сервисного обслуживания, считывания архивных данных и настройки теплосчетчика при помощи оптической головки и программного обеспечения SonoApp (Android).

Структура меню



Монтаж

Общие требования

Монтаж, наладку и техническое обслуживание теплосчетчика должен выполнять только квалифицированный персонал, имеющий допуск к работам такого рода, изучивший данное руководство.

Важное указание!

Не допускайте повреждения заводской пломбировки на теплосчетчике. Повреждение пломбы делает недействительными заводскую гарантию и свидетельство о поверке.

Не допускается укорачивать или каким-либо иным образом изменять кабели расходомера и термометров сопротивления, поставляемые в комплекте с теплосчетчиком.

Перед началом монтажа необходимо произвести внешний осмотр приборов,

входящих в состав теплосчетчика, при этом проверяется:

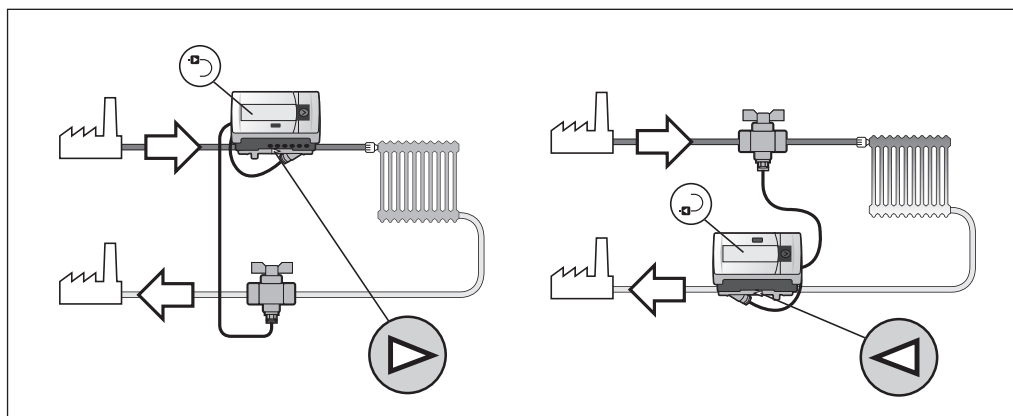
- комплектность поставки;
- отсутствие видимых механических повреждений;
- наличие и целостность заводских клеев;
- соответствие серийного номера прибора номеру, указанному в паспорте

Монтаж теплосчетчика

Теплосчетчик монтируется на подающем или обратном трубопроводе в соответствии с надписью на панели теплосчетчика и соответствующим символом на дисплее.

При этом установка производится в соответствии с указанной на расходомере стрелкой, указывающей направление потока. Монтажное положение может быть любым: горизонтальное, вертикальное, перевернутое.

Примеры установки теплосчетчика



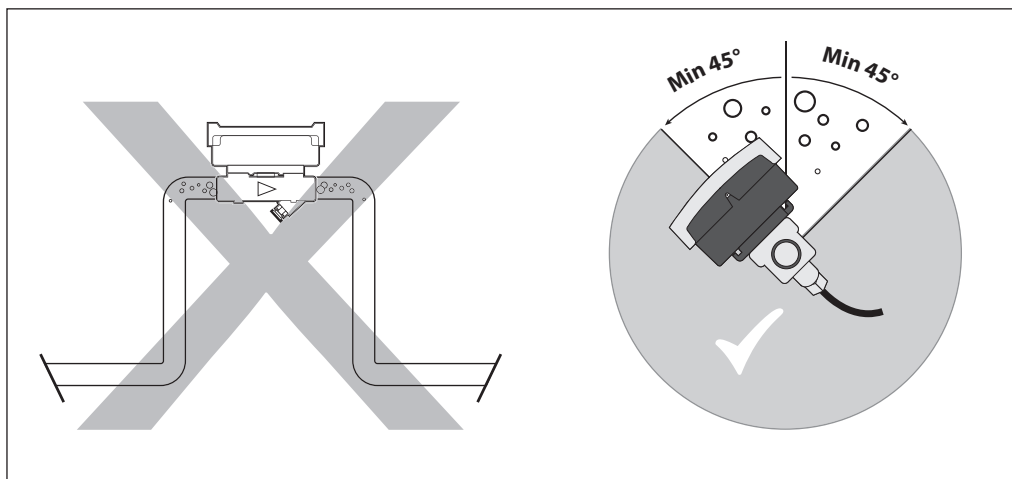
Важное указание!

Не допускается монтаж теплосчетчика на подающем трубопроводе, если он предназначен для обратного, и наоборот без перенастройки прибора. Перед теплосчетчиком требуется установка сетчатого фильтра.

Теплосчетчик не требует прямых участков трубопровода до и после расходомера. После

окончания установки расходомер должен быть постоянно заполнен жидкостью. Теплосчетчик можно устанавливать на вертикальных или горизонтальных трубопроводах, однако, при этом воздушные пузырьки не должны скапливаться в расходомере. При установке на горизонтальных трубопроводах рекомендуется установка теплосчетчика под углом к вертикальной оси не менее $\pm 45^\circ$.

Монтаж
(продолжение)

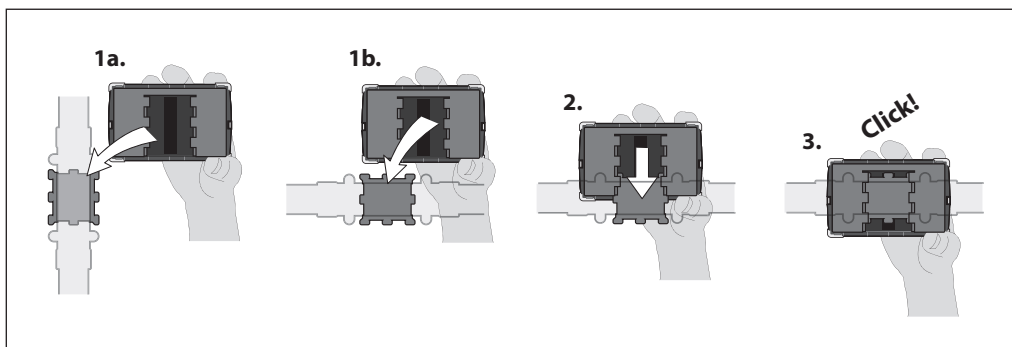


Теплосчетчик должен быть установлен на достаточном расстоянии от возможных источников электромагнитных помех (выключатели, электродвигатели, флуоресцентные лампы и т. п.).

Чтобы упростить демонтаж теплосчетчика, рекомендуется устанавливать запорную арматуру до и после расходомера. Прибор учета должен быть установлен в месте, обеспечивающем удобный доступ для эксплуатации и технического обслуживания.

Установка тепловычислителя

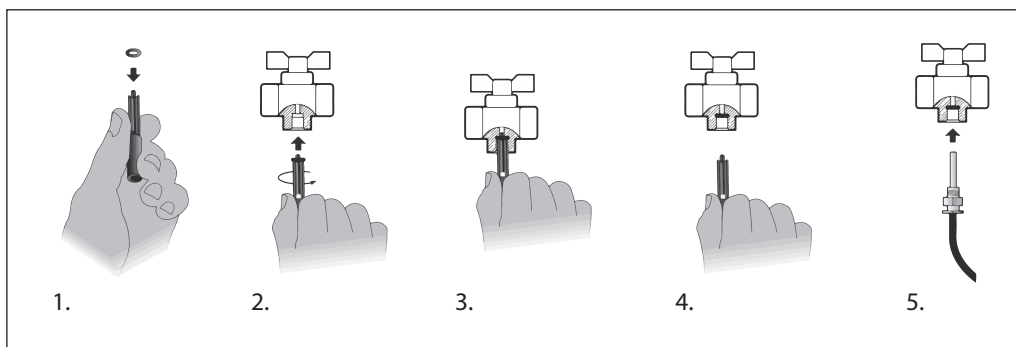
Тепловычислитель теплосчетчика может устанавливаться на расходомере в различных положениях, либо монтироваться на стену. Длина кабеля от тепловычислителя до расходомера составляет: SonoSelect – 1,5 м, SonoSafe – 0,5 м.



Монтаж
(продолжение)

Установка термометров сопротивления

Свободный температурный датчик можно установить в шаровом кране или с использованием стальной гильзы. Для установки в шаровом кране прилагается переходное устройство (комплект из 5 элементов в отдельном пакете).



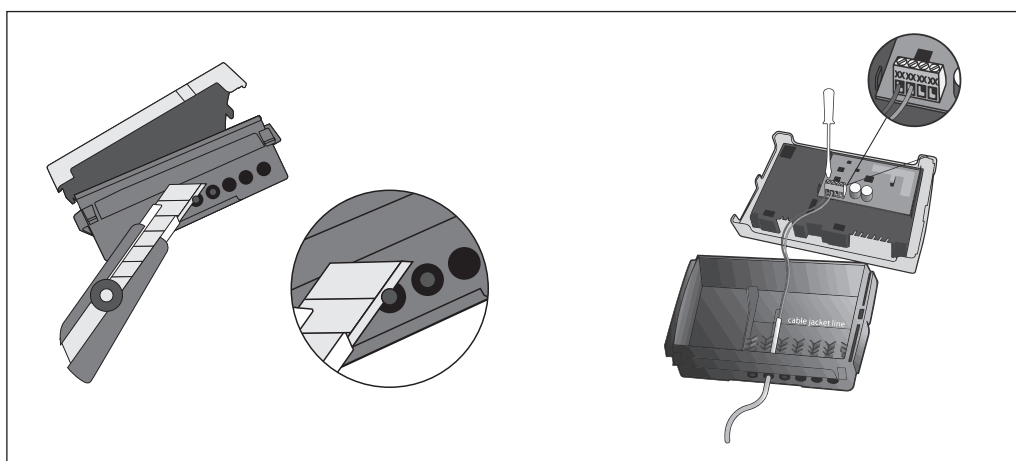
Порядок установки:

- Закрыть кран.
- Выкрутить запорный болт из муфты крана.
- Уплотнительное кольцо из монтажного комплекта (3) одеть на монтажный штифт (2) и ввести его посредством вращательных движений в отверстие муфты. Второе кольцо запасное.
- Ввести кольцо до предела с помощью широкого конца монтажного штифта в муфту крана (4).
- Вставить в кран термометр сопротивления (5).
- Закрутить латунную гайку на термометре сопротивления в муфту крана.
- Проверить уплотнение.
- Опломбировать термометр сопротивления через специальную проточку в гайке.

Установка коммуникационного модуля

Для установки коммуникационного модуля в теплосчетчик необходимо последовательно выполнить следующие действия:

- убедиться, что монтажник не имеет статического заряда
- снять внешние пломбы и открыть крышку тепловычислителя
- обрезать резиновый уплотнитель на корпусе тепловычислителя
- вставить коммуникационный модуль в слот теплосчетчика
- продеть кабель через обрезанное резиновое уплотнение и подключить его к клеммам модуля
- защелкнуть крышку теплосчетчика



Техническое описание

M-Bus диспетчеризация на основе концентраторов SonoCollect 110

Описание и область применения

Для диспетчеризации индивидуального (поквартирного) учета предлагаются AMR решения, основанные на стандарте M-bus EN1434–3. Стандарт M-bus обеспечивает сбор данных с теплосчетчиков или других M-bus приборов учета по витой медной паре произвольной конфигурации общей длиной до нескольких километров либо по радиоканалу WM-bus на частоте 868,95 МГц OMS (Open Metering System)¹. Архитектура проводной сети может быть практически любой топологии (шинная архитектура, архитектура типа звезда, дерево и другие, кроме закольцованных элементов). Стандарт M-bus отвечает ряду важнейших требований, предъявляемых к данной технологии:

- гарантированной передачи данных относительно небольшого объема от большого числа приборов учета на расстояние до нескольких километров в условиях высокого уровня помех;
- низкой стоимости оборудования и минимальных затрат на установку и эксплуатацию;
- простоты расширения системы в течение эксплуатации.

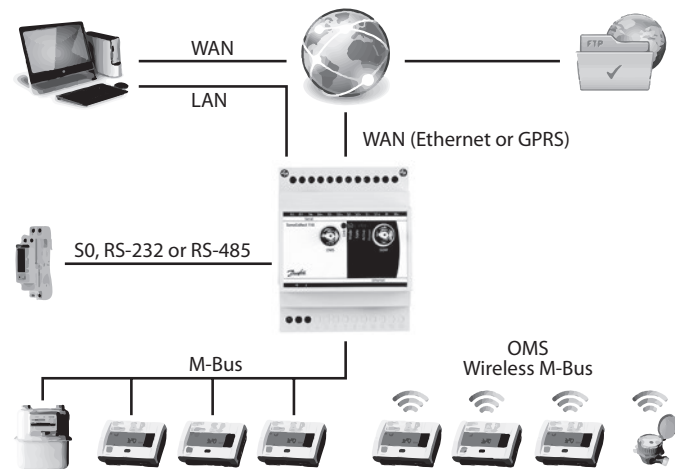
Алгоритм сбора учетных данных в сети M-bus строится по принципу «один ведущий — много ведомых», что подразумевает контроль над сегментом сети со стороны одного ведущего, который инициирует запросы и на которые отвечают ведомые. Это полностью исключает конфликтные ситуации и предполагает применение в качестве ведомых устройств — приборов учета с M-bus модулем либо с WM-bus радиомодулем.

В проводной M-bus сети ведомые приборы учета подключаются параллельно ведущему через передающий кабель витую пару (M-bus шину). Передача данных производится в обоих направлениях в последовательном режиме. На шине поддерживается номинальный уровень напряжения от источника M-bus мастера (40–42 В, 500 мА), которое используется для питания внутренних схем ведомых теплосчетчиков. Реализовано полярно независимое подключение приборов к M-bus шине.

Пределные возможности по количеству подключенных к сети приборов учета определяется широким набором

параметров и конкретными условиями реализации, топологией и физической протяженностью сети. Ограничения на количество приборов в сегменте сети определяются возможностями адресации (до 80 приборов на каждом M-bus концентраторе) и мощностью источника напряжения ведущего концентратора. Физическая суммарная длина сети ограничена активным и емкостным сопротивлением кабеля, а также потребляемым током теплосчетчиков, которые снижают напряжение питания на шине по мере удаления от M-bus концентратора. Скорость обмена данными ограничена суммарной электрической емкостью шины и лежит в диапазоне 300–9600 бод.

Предлагаемое комплексное решение по построению системы диспетчеризации индивидуального учета тепла, включающее в себя как аппаратные средства, концентраторы SonoCollect 110 (M-bus мастер), приборы преобразователи импульсного сигнала в протокол M-bus (Izar Port Pulse Mini), так и программное обеспечение Indiv AMR, делающие процесс создания и настройки сети интуитивно понятным, не требующим специальных знаний и позволяющие достичь высокой степени автоматизации рутинных операций сбора данных учета.



¹ WM-bus радио диспетчеризация будет доступна для заказа во второй половине 2017 г.

Техническое описание

M-bus концентраторы SonoCollect 110

Описание и область применения



Концентраторы SonoCollect 110 являются преобразователями сигналов M-Bus, выполняющий роль M-bus мастера в проводной сети M-bus или беспроводной сети WM-bus. SonoCollect 110 предназначен для считывания данных с теплосчетчиков SonoSelect/SonoSafe, оснащенных M-bus или WM-bus радиомодулем и объединенных в сеть M-Bus.

Концентратор SonoCollect 110 E-M-80 рассчитан на подключение до 80 приборов

учета с модулем M-bus по кабельной линии и передачи данных на компьютер по Ethernet.

Концентратор SonoCollect 110 E-WM-80 рассчитан на подключение до 80 приборов учета с радиомодулем по радиоканалу WM-bus (OMS) или по проводной линии M-bus и последующей передачи данных на компьютер по Ethernet.

Концентратор SonoCollect 110 G-M-80 рассчитан на подключение до 80 приборов учета с модулем M-bus по кабельной линии и передачи данных на компьютер по беспроводному каналу GSM/GPRS.

Концентратор SonoCollect 110 G-WM-80 рассчитан на подключение до 80 приборов учета с радиомодулем по радиоканалу WM-bus (OMS) или по проводной линии M-bus и последующей передачи данных на компьютер по Ethernet или GSM/GPRS.

Как дополнение к основным интерфейсам устройства SonoCollect 110 имеет 50 импульсные входы для подключения 4-х импульсных приборов, а также поддерживает последовательные интерфейсы RS232/RS485 для подключения приборов с выходами соответствующих типов. Широкий набор интерфейсов существенно расширяет возможности использования SonoCollect в различных приложениях.

Модель	M-Bus	wM-Bus (OMS)	Ethernet	GSM/GPRS	Кодовый номер
SonoCollect 110 E-M-80	+		+		014U1600
SonoCollect 110 E-WM-80	+	+	+		014U1601
SonoCollect 110 G-M-80	+		+	+	014U1610
SonoCollect 110 G-WM-80	+	+	+	+	014U1611

Номенклатура и коды

Кодовый номер	Наименование	Назначение
014U1600	SonoCollect 110 E-M-80	M-bus концентратор на 80 приборов, (Ethernet) (для теплосчетчиков SonoSelect/SonoSafe)
014U1601	SonoCollect 110 E-WM-80	M-bus концентратор на 80 приборов + беспроводный WM-bus, (Ethernet) (для теплосчетчиков SonoSelect/SonoSafe)
014U1610	SonoCollect 110 G-M-80	M-bus концентратор на 80 приборов, (GPRS) (для теплосчетчиков SonoSelect/SonoSafe)
014U1611	SonoCollect 110 G-WM-80	M-bus концентратор на 80 приборов + беспроводный WM-bus, (GPRS) (для теплосчетчиков SonoSelect/SonoSafe)

Техническое описание

Технические характеристики

Общие характеристики

Питание	90–260 В, 50 Гц
Потребляемая мощность	Max 10 Вт, рабочая < 3 Вт
Установка	DIN рейка
Класс защиты	IP 20
Температурный диапазон	0 ... 50 С
Влажность относительная	10–95 %, без конденсата
Встроенный Web-сервер	Да
Внутренняя память	≥2 Гб
Настройка концентратора	WAN, Ethernet

Характеристики по приему данных

M-bus	До 80 подключаемых приборов, автоматический поиск, совместим с EN13757
WM-bus	Да, AES шифрование, автоматический поиск, моды: S, T, C, 968,95 МГц
Радио OMS	Да, опционально, AES кодирование, 968,95 МГц
Соответствие SML	Да
Последовательные интерфейсы	Да, RS232 или RS485, RJ 45, IEC62056–21
SO импульсный вход	4 канала, винтовые клеммы, IEC62053–31

Характеристики передачи данных

Ethernet	Да, 100 Мб, RJ 45, поддержка IPv6 и IPsec (VPN)
GSM/GPRS	Да, опционально, внешняя антенна, SMA-подключение, слот для Mini-SIM
WAN соединение с сервером (push)	TCP/HTTP соединения (XML)
Кодирование WAN (соединение с сервером)	XML, CSV
E-mail передача (push)	XML, CSV опционально
FTP передача (push, pull)	Данные CSV
Дополнительная маршрутизация (запасное соединение)	Да, использование дополнительных серверов и каналов связи

Техническое описание

Электрические подключения

Тип соединения	Маркировка	Клемма	Описание
Питание	N L	N: Нейтральный L: Фаза	90–230 В, 50 Гц
Интерфейс Ethernet	Ethnet	1: TX+ 2: TX- 3: RX+ 4: 5: 6: RX- 7: 8:	Соответствует TIA-568A/B
RS232/RS485	Serial	1: Reserved 2: Reboot 3: RXD/RX-/B 4: TXD/TX-/Z 5: GND 6: CTS/RX+/A 7: RTS/TX+/Y 8: 3V3	RJ45 Замыкание 2 и 5 для перезагрузки, 1 должен быть отключен
GSM/GPRS	GSM	Внутренний: RF Внешний: GND (земля)	SMA
WM-bus антенна	OMS	Внутренний: RF Внешний: GND (земля)	SMA
Интерфейс M-bus	M+ M-	M+: положит. провод M-: отрицательный провод	Винтовые клеммы, макс сечение 2,5 мм ²
S0 входы	Sx+ Sx- (x=1...4)	Sx+: Импульсный вход Sx-: Земля	Винтовые клеммы, макс сечение 2,5 мм ² , 24 В пост. ток, без гальванической развязки.
Релейный выход	R1 R1	Rx: Контакты реле	Винтовые клеммы, макс сечение 2,5 мм ² , 230 В, 5 А, 1500 Вт пик при замкнутых контактах, CAT 2

Индикация состояния

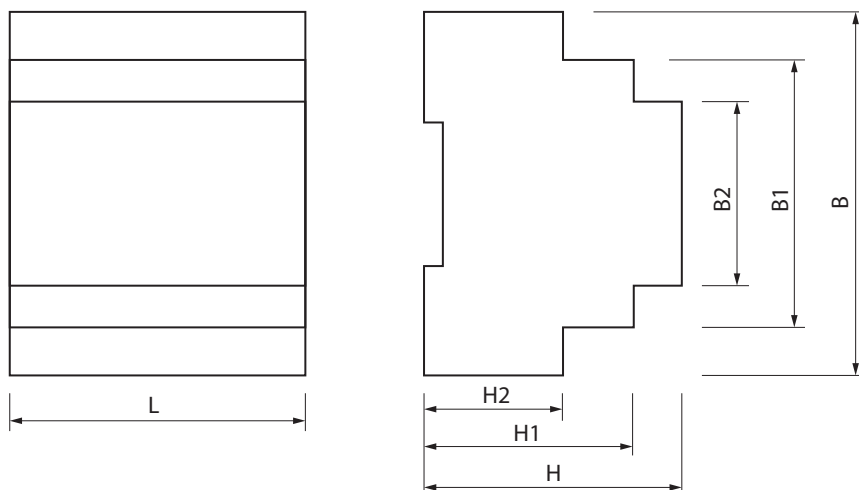
В зависимости от версии SonoCollect 110 может отображать цветом различных светодиодов до 5 различных статусов состояния.

Индикация	Цвет	Описание статуса
Питание	Зеленый	Питание включено
Активное состояние	Выключено Зеленый	Неактивное состояние Состояние опроса подключенных приборов
Активное состояние	Выключено Зеленый Желтый (мигание) Желтый Красный	Программа не запущена Главная программа запущена Сканирование подключенных приборов Запуск инициализации Ошибка
Режим работы*	Выключено Красный (мигание) Красный Желтый Зеленый	Нет GSM/GPRS соединения GSM/GPRS соединение инициализировано Низкий уровень радиосигнала Средний уровень радиосигнала Хороший уровень радиосигнала
Соединение*	Выключено Зеленый Желтый Белый	GSM/GPRS модуль выключен GSM/GPRS модуль включен GSM/GPRS модуль вкл.+GPRS (своб. сост) GSM/GPRS модуль вкл.+GPRS (передача данных)

* Доступно только для вариантов с GSM/GPRS

Техническое описание

Габаритные размеры



L	71 mm
B	86 mm
B1	49 mm
B2	32 mm
H	70 mm
H1	49 mm
H2	32 mm

Преобразователь импульсных сигналов Izar Port Pulse Mini

Описание и область применения



Преобразователь импульсных сигналов Izar Port Pulse Mini предназначен для подключения к сети M-bus устройств учета ресурсов, обладающих импульсным выходом. Преобразователь импульсных сигналов подключается к шине M-bus и преобразует импульсные сигналы от счетчиков ресурсов (теплосчетчиков, счетчиков воды, электроэнергии и др.) в протокол M-bus. Преобразователь

импульсных сигналов Izar Port Pulse Mini имеет два независимых входа, к которым по выбору могут быть подключены контакты без потенциала (геркон, транзисторный выход с открытым коллектором). Для настройки прибора используется программное обеспечение Hydro Set (предоставляется бесплатно).

Передаваемые счетчиками импульсы суммируются и могут быть переданы по сети M-bus к концентратору Izar Center. Кроме того, суммарное число импульсов может сопровождаться указанием физической среды (определяемой пользователем) и физической единицы измерения в соответствии с требованиями стандарта EN1434-4. Преобразователь импульсных сигналов Izar Port Pulse Mini позволяет производить целочисленное умножение и деление суммарного числа импульсов. Это позволяет выдавать нецелочисленные соотношения импульсов (например, 1,5 импульса/л) с указанием корректной физической единицы.

Izar Port Pulse Mini имеет следующие интерфейсы: выход M-bus и 2 импульсных входа.

Технические характеристики

Характеристика	Hydro Port Pulse
Питание	Через M-bus или литиевая батарея 3,6 В
Максимальная частота импульса, Гц	50
Минимальная ширина импульса, мс	7,5
Класс защиты	IP 54
Интерфейсы	Выход M-bus, 2 импульсных входа
Настройка	Через M-bus
Программное обеспечение для конфигурирования	Hydro Port
Программируемая настройка физических величин и типа среды	Для каждого импульсного входа
Программируемый делитель импульсов	Для каждого импульсного входа
Длина кабеля для передачи импульсного сигнала, м	Макс. 1,5 (открытый коллектор)
Габаритные размеры, Д × Ш × В, мм	88 × 88 × 49
Масса, г	150
Внешние условия	
Влажность, %	10–80
Температурный режим, °С	0–60

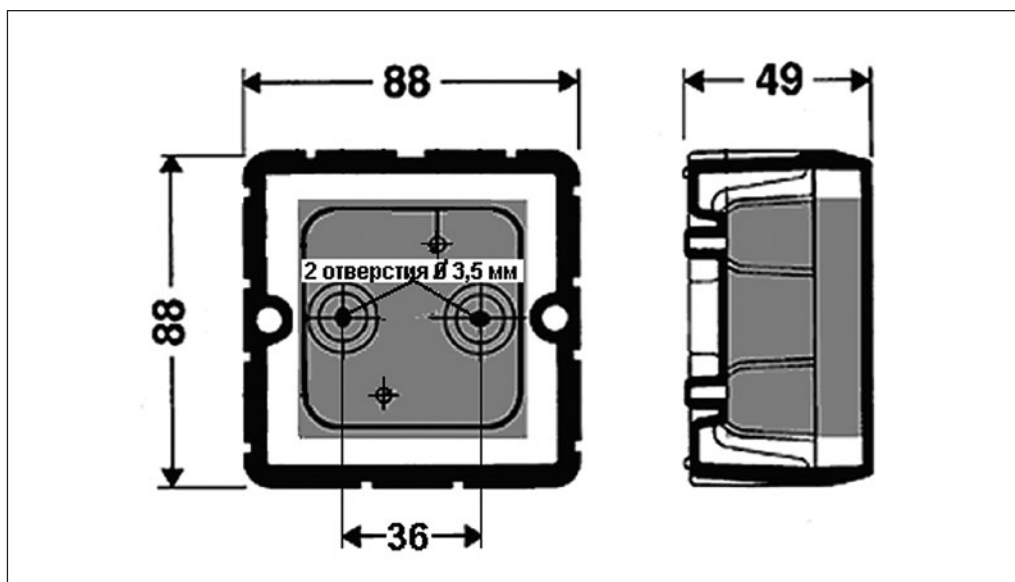
Техническое описание Преобразователь импульсных сигналов Izar Port Pulse Mini

Электрические подключения

Клеммы для присоединения	Описание
P1 +	Импульсный вход 1 + -24 В SO (питание токовой петли)
P1 -	Импульсный вход 1 - SO (токовая петля 20 мА), вход -
P2 +	Импульсный вход 2 + SO (токовая петля 20 мА), вход -
P2 -	Импульсный вход 2 - Контакт реле, вход -
M-bus	Вход M-bus (не зависит от полярности)
M-bus	Вход M-bus (не зависит от полярности)
18	M-bus-шина
19	M-bus-шина

Соединительные клеммы находятся под крышкой преобразователя.

Габаритные размеры



Техническое описание

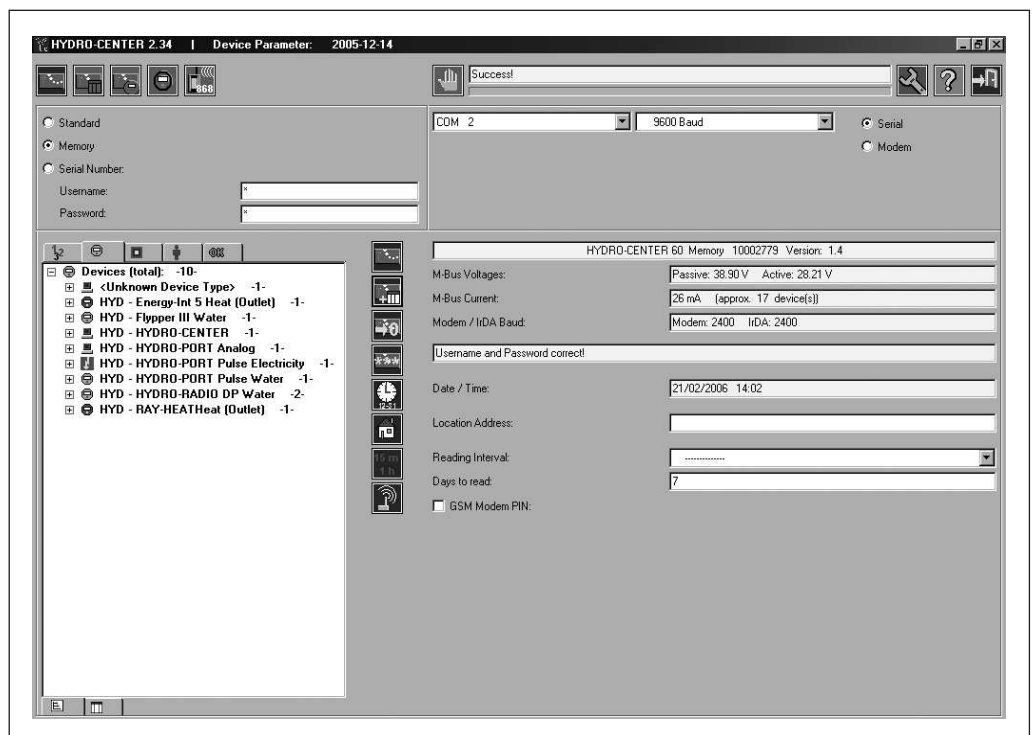
Программное обеспечение для сети M-bus

Программа Izar@Center

Программа Izar@Center предназначена для настройки M-bus сети и конфигурирования концентратора Izar Center, поставляется с ним в комплекте.

Функции программы:

- Настройка и конфигурирование мастер приборов Izar Center
- Создание списка счетчиков ресурсов
- Поиск и инициализация устройств в M-bus сети
- Считывание данных приборов учета
- Экспорт данных



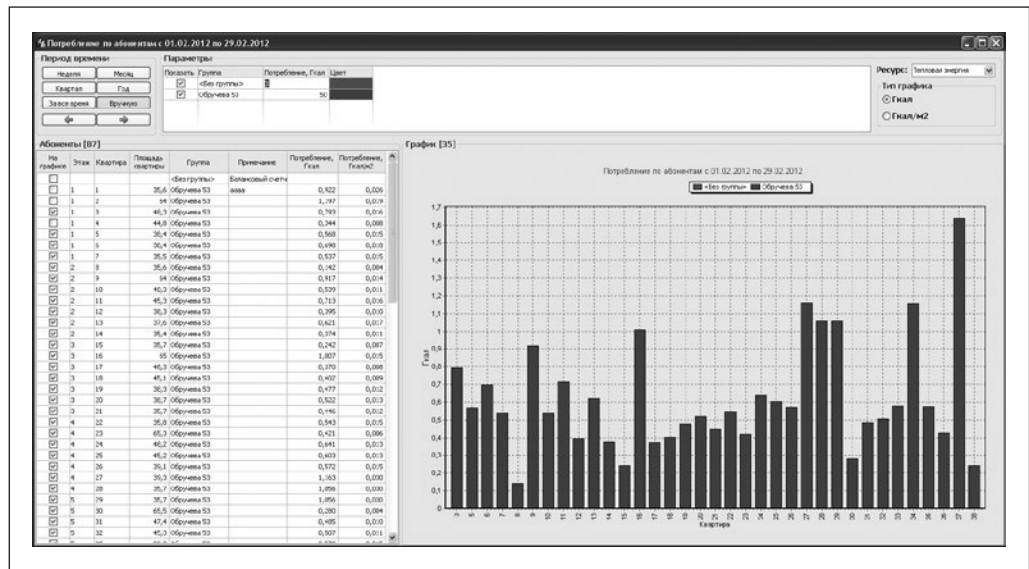
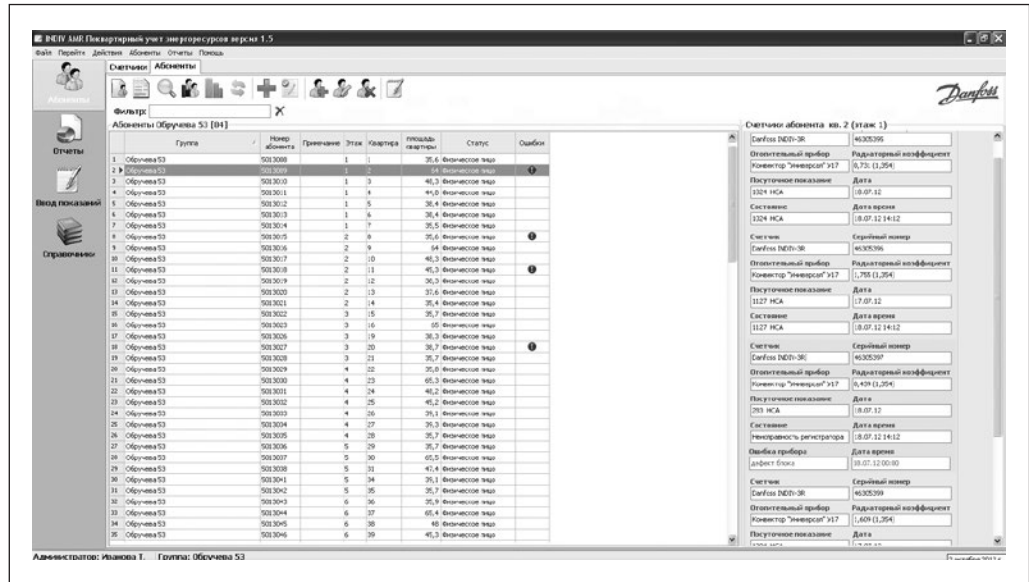
Программа Indiv AMR

Программное обеспечение Indiv AMR (предоставляется бесплатно).

Программа осуществляет ведение учета и управления сбором данных, имеет следующие функции:

- Автоматизированное удаленное считывание данных

- Технический учет потребленной тепловой энергии и других ресурсов
- Ведение базы учетных данных
- Анализ данных
- Создание отчетов
- Экспорт данных



Программа Izar@Net

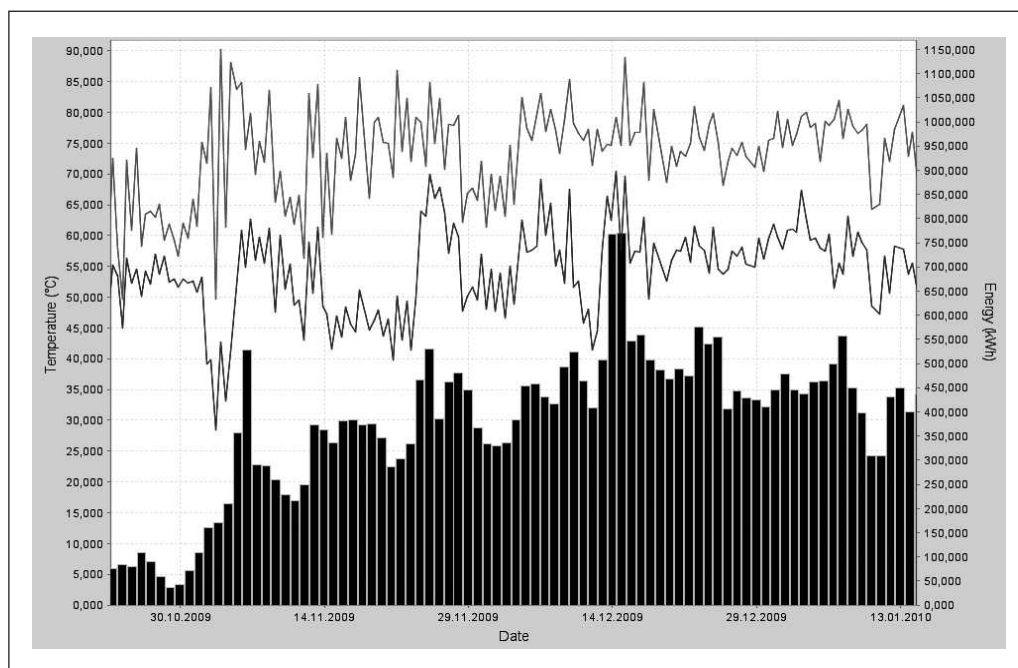
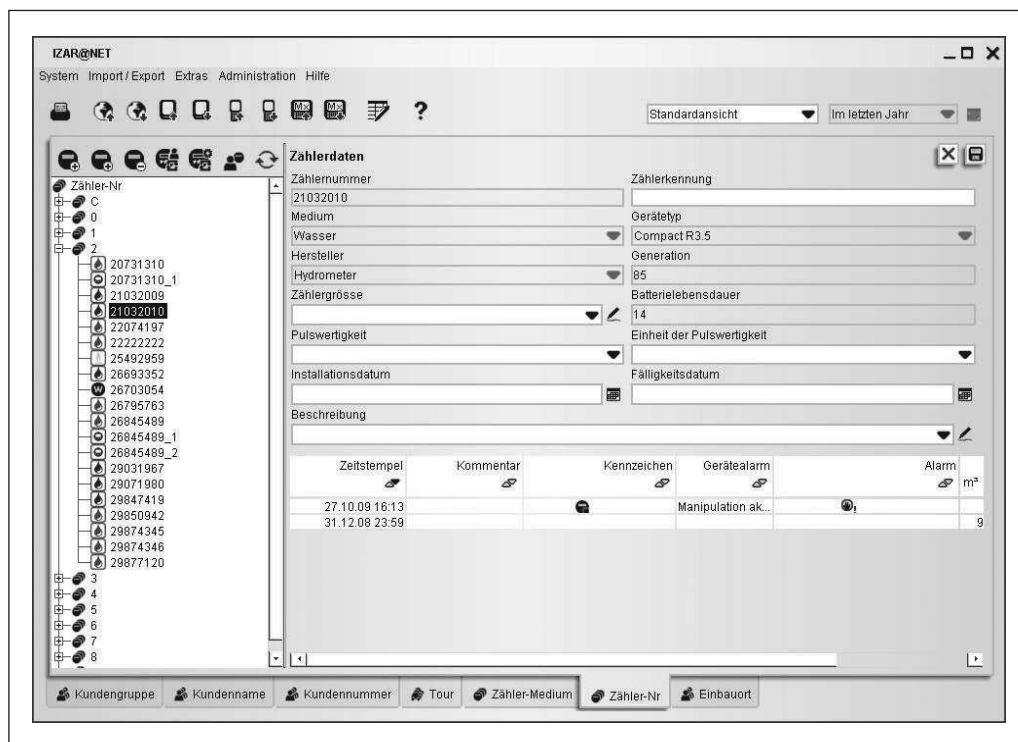
Программа Izar@Net, построена на SQL базе данных под управлением Oracle XE (заказ по каталогу), осуществляет управление считывания данных, хранение и обработку учетных данных.

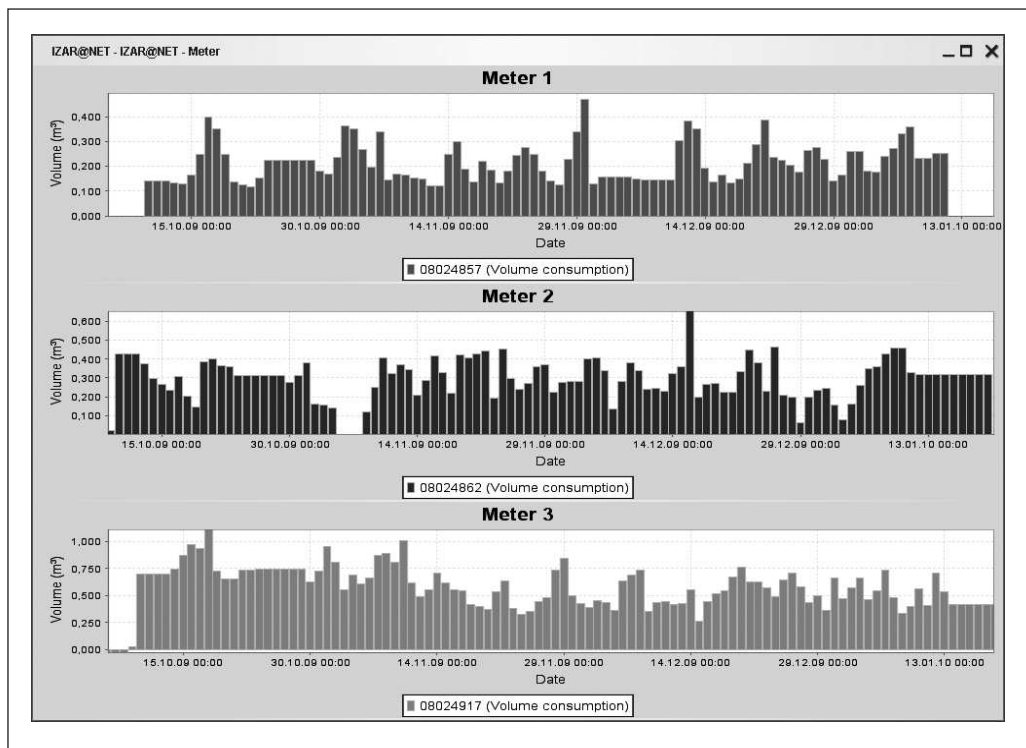
Функциональные возможности:

- Программное обеспечение для ручного и автоматического считывания данных приборов учета
- Учет различных ресурсов (теплотребление, электричество, газ, горячая вода, холодная вода и т.д.)
- Анализ данных по различным аналитическим параметрам

- Анализ ошибок и тревожных событий
- Графические приложения
- База данных SQL OracleXE
- Клиент-серверная архитектура
- Модульный дизайн

Программа Izar@Net используется в большом количестве действующих реализованных проектов диспетчеризации по всему миру, особенно много инсталляций в Европе, имеются реализованные проекты в России. В настоящее время под управлением Izar@Net работает более миллиона теплосчетчиков и других приборов учета ресурсов.





Индивидуальный учет теплopotребления в вертикальных системах водяного отопления

Введение

Для организации индивидуального учета теплоты в системах отопления с вертикальной разводкой трубопроводов применяются распределители INDIV-X-10V, INDIV-X-10R, INDIV-X-10T, INDIV-X-10.

Применение распределителей для индивидуального учета в зданиях, объединяющих двух или более индивидуальных потребителей тепловой энергии, регламентировано следующими нормативными документами:

- СНиП 41–01.2003 «Отопление, вентиляция и кондиционирование»
- Постановление Правительства РФ № 354 от 06.05.2011 г. «О предоставлении коммунальных услуг собственникам и пользователям помещений в многоквартирных домах и жилых домов»
- Постановление Правительства № 344 от 16.04.2013 «О внесении изменений в некоторые акты правительства Российской

Федерации по вопросам предоставления коммунальных услуг»

- МДК 4–07.2004 «Методика распределения общедомового потребления теплоты между индивидуальными потребителями в соответствии с показаниями индивидуальных приборов учета»
- Стандарт АВОК СТО НП «АВОК» 4.3–2007 (EN834:1994) «Распределители стоимости потребленной теплоты от комнатных отопительных приборов»
- Обязательным условием применения распределителей является наличие общедомового прибора учета тепловой энергии на отопление и термостатических регуляторов на отопительных приборах у каждого индивидуального потребителя.

В соответствии с законодательством, распределителями должно быть оборудовано не менее 50 % от общей площади здания.

Техническое описание

Система учета теплотребления INDIV AMR с визуальным сбором показаний

Описание и область применения

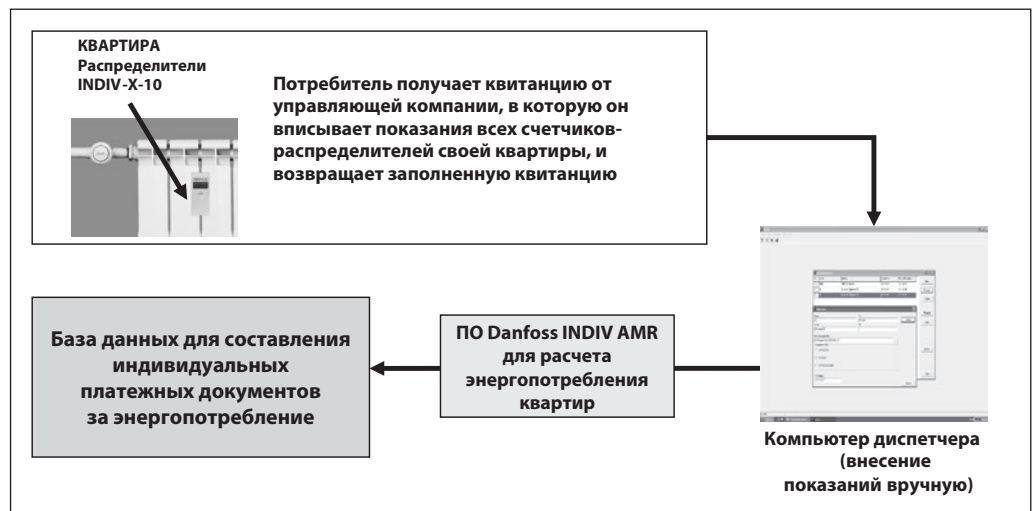
Система INDIV AMR с использованием распределителей INDIV-X-10 предназначена для визуального считывания показаний и архивирования данных. Система включает в себя программное обеспечение (ПО), позволяющее обрабатывать и анализировать полученные данные потребления энергоресурсов, выводить результаты на дисплей компьютера и на печать.

Система INDIV AMR включает в себя:

- распределители INDIV-X-10;
- программное обеспечение INDIV AMR для расчета энергопотребления.

Преимуществом системы INDIV AMR является простота монтажа.

Схема передачи данных при визуальном считывании показаний приборов учета



Номенклатура и коды для оформления заказа
Распределитель

Эскиз	Кодовый номер	Описание
	187F0002	Распределитель в компактном исполнении INDIV-X-10 с визуальным считыванием показаний с ЖК-дисплея

Сервисное оборудование¹⁾

Эскиз	Кодовый номер	Описание
	187F0061	Запасная пластиковая пробка

¹⁾ Сервисное оборудование доступно для заказа только для сервис-партнеров ООО «Данфосс».



Комплект для монтажа распределителя на чугунные секционные радиаторы

Эскиз	Кодовый номер	Описание
Зазор между секциями более 34 мм		
	088H2427	Широкая пластина 60мм
	088H2433	Крепление 65мм (требуется 2 шт на счетчик)
	088H2233	Винт М 4 х 40 мм (требуется 2 шт на счетчик)
	088H2246	Винт М 3 х 25 мм
	088H2220	Фиксирующая гайка М 3
Зазор между секциями не более 34 мм		
	088H2428	Крепление 50мм (требуется 2 шт на счетчик)
	088H2233	Винт М 4 х 40 мм (требуется 2 шт на счетчик)



Комплект для монтажа распределителя на алюминиевые и биметаллические радиаторы

Эскиз	Кодовый номер	Описание
Зазор между секциями более 3,1 мм		
	088H2245	Крепежная пластина 55x20 мм
	088H2246	Винт М 3 х 25 мм (2 шт. на 1 счетчик)
Зазор между секциями не более 2,5 мм		
	088H2247	Самонарезающий винт В 2,9 х 13 мм (2 шт. на 1 счетчик)

**Номенклатура и коды
для оформления заказа
(продолжение)**
Комплект для монтажа распределителя на панельные радиаторы

Эскиз	Кодовый номер	Описание
	088Н2434	Хвостовая гайка М 3 (требуется 2 шт. на счетчик)
	088Н2222	Приварная шпилька М 3 x 12 мм (требуется 2 шт. на счетчик)

**Комплект для монтажа компактного распределителя на конвекторы типа «Универсал»²⁾
(монтаж на орбрении)**

Эскиз	Кодовый номер	Описание
	088Н2270	Резьбовая шпилька М 3 x 330 мм
	088Н2220	Фиксирующая гайка М 3 (2 шт. на 1 счетчик)

Техническое описание

Распределитель INDIV-X-10

Описание и область применения



Принцип действия и область применения распределителей

Распределитель INDIV-X-10 производит измерение и интегрирование по времени температурного напора между поверхностью отопительного прибора и воздухом в отапливаемом помещении. Результаты измерений используются для распределения потребления теплоты, зарегистрированного общедомовым прибором учета, между индивидуальными потребителями. На основе рассчитанных таким образом индивидуальных величин потребления производится начисление оплат за отопление для каждого потребителя.

Распределители устанавливаются на любые типы отопительных приборов.

Пример применения



Технические
характеристики

Стандартная работа измерительного устройства

Состояние устройства, величина потребления и информация измерительного устройства отображаются на ЖК-дисплее в виде последовательных циклов. Переключение между циклами происходит по нажатию кнопки.

Циклы на дисплее

Тест экрана

Текущие показания

Текущая дата

Показание на расчетную дату

Расчетная дата

Проверочный код

Температура

Особая индикация на дисплее

Так как устройство производит постоянное самотестирование, в случае возникновения ошибки, оно отобразит её на дисплее.

Ошибка.

Выводится на дисплей только при наличии ошибок в приборе.

Меню архивных показаний

Для просмотра помесячных архивов необходимо нажать и удерживать кнопку на корпусе прибора.

Если кнопка не нажата в течение минуты, происходит выход из сервисного меню.



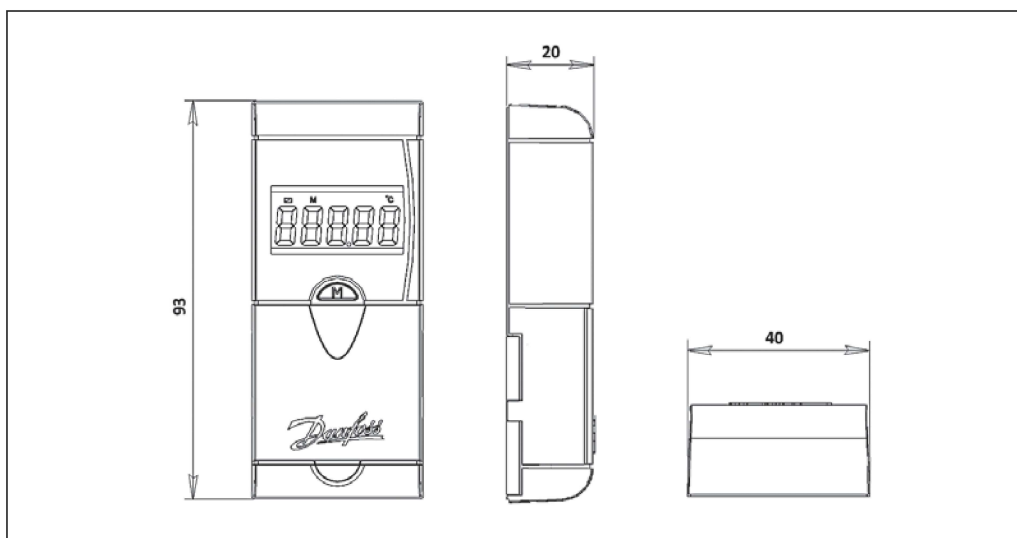
Техническое описание **Распределитель INDIV-X-10**

Технические характеристики (продолжение)

Характеристика	Значение характеристики	
Диапазон температур теплоносителя системы отопления (температур в точке монтажа)	от 55 до 105 °С	
Стартовая температура	$t_R \geq t_Z = 40$ °С – июнь, июль и август $t_R \geq t_Z = 30$ °С – во все остальные месяцы года	
Пределы допускаемой погрешности измерений, %	при 5 °С $\leq \Delta t \leq 10$ °С	12 %
	при 10 °С $\leq \Delta t \leq 15$ °С	8 %
	при 15 °С $\leq \Delta t \leq 40$ °С	5 %
	при 40 °С $\leq \Delta t$	3 %
Масса, не более	56 г	
Габаритные размеры, мм	93x40x20	
Питание	батарея литиевая 3 В	
Тип дисплея	жидкокристаллический дисплей 5 разрядов (00000...99999)	
Температура хранения и транспортирования,	от -25 до +50 °С	
Срок службы (типовой)	10 лет + 12 месяцев	

Габаритные размеры

Габаритные размеры распределителей INDIV-X-10



Монтаж

Монтаж распределителя INDIV-X-10 должен производиться в строго определенной точке каждого типа отопительного прибора при помощи специального крепежного комплекта в соответствии с Инструкцией по монтажу.

Тепловой адаптер

Тепловой адаптер встроен в корпус распределителя INDIV-X-10.

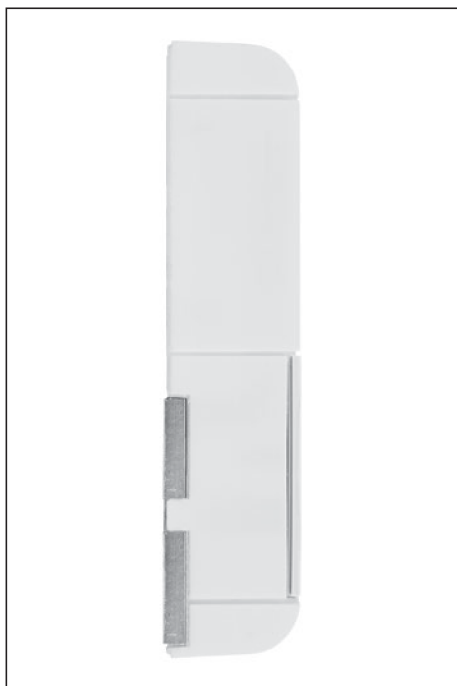
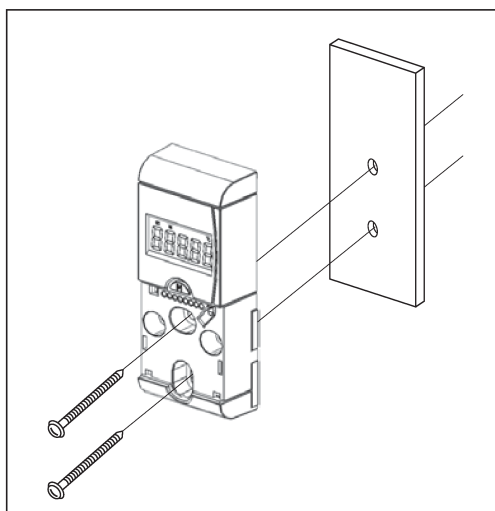
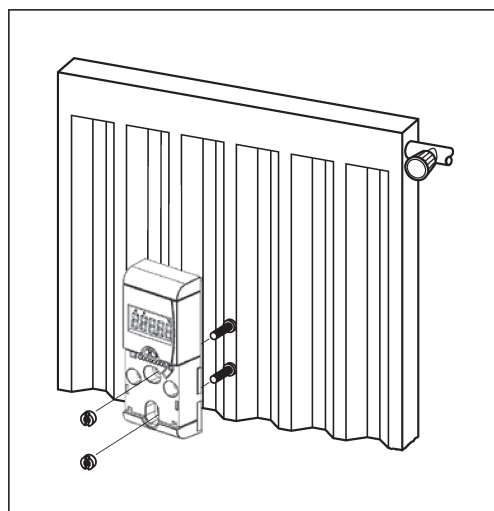


Схема установки теплового адаптера на разные типы отопительных приборов

Монтаж на биметаллические радиаторы с зазором между секциями более 3,1 мм



Монтаж на стальные панельные радиаторы



Для приварки шпилек к стальным панельным радиаторам необходим сварочный пистолет ACCU-TWIN.

Техническое описание

Система учета теплотребления INDIV AMR с визуальным сбором показаний

Описание и область применения

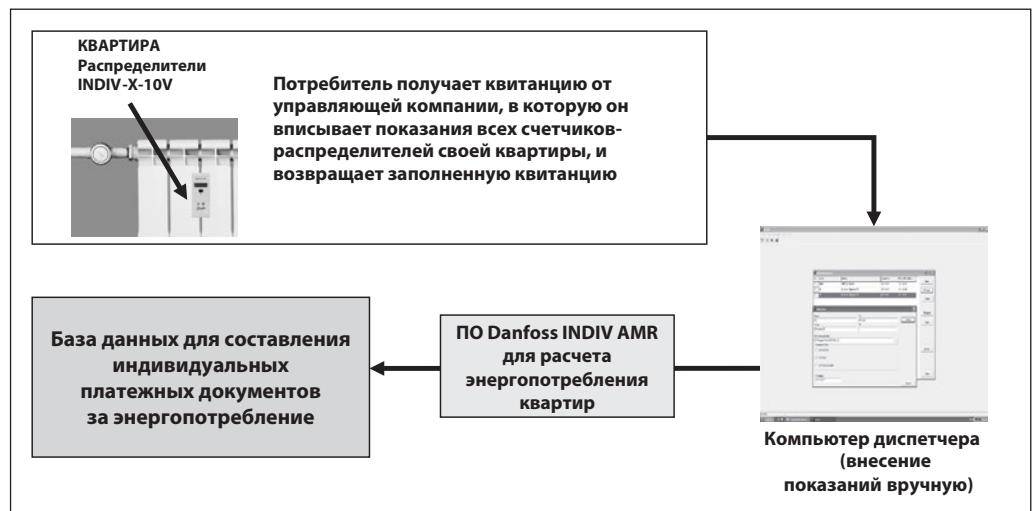
Система INDIV AMR с использованием распределителей INDIV-X-10V предназначена для визуального считывания показаний и архивирования данных. Система включает в себя программное обеспечение (ПО), позволяющее обрабатывать и анализировать полученные данные потребления энергоресурсов, выводить результаты на дисплей компьютера и на печать.

Система INDIV AMR включает в себя:

- распределители INDIV-X-10V;
- программное обеспечение INDIV AMR для расчета энергопотребления.

Преимуществом системы INDIV AMR является простота монтажа.

Схема передачи данных при визуальном считывании показаний приборов учета



Номенклатура и коды для оформления заказа
Распределитель

Эскиз	Кодовый номер	Описание
	088Н2343	Распределитель в компактном исполнении INDIV-X-10V с визуальным считыванием показаний с ЖК-дисплея

Сервисное оборудование¹⁾

Эскиз	Кодовый номер	Описание
	088Н2402	Оптическая головка USB
	088Н2403	Держатель для оптической головки
	088Н2400	Запасная пластиковая пломба

¹⁾ Сервисное оборудование доступно для заказа только для сервис-партнеров ООО «Данфосс».



Комплект для монтажа распределителя на чугунные секционные радиаторы

Эскиз	Кодовый номер	Описание
Зазор между секциями более 34 мм		
	088Н2427	Широкая пластина 60мм
	088Н2433	Крепление 65мм (требуется 2 шт на счетчик)
	088Н2233	Винт М 4 x 40 мм (требуется 2 шт на счетчик)
	088Н2246	Винт М 3 x 25 мм
	088Н2220	Фиксирующая гайка М 3
Зазор между секциями не более 34 мм		
	088Н2428	Крепление 50мм (требуется 2 шт на счетчик)
	088Н2233	Винт М 4 x 40 мм (требуется 2 шт на счетчик)



Комплект для монтажа распределителя на алюминиевые и биметаллические радиаторы

Эскиз	Кодовый номер	Описание
Зазор между секциями более 3,1 мм		
	088Н2245	Крепежная пластина 55x20 мм
	088Н2246	Винт М 3 x 25 мм (2 шт. на 1 счетчик)
Зазор между секциями не более 2,5 мм		
	088Н2247	Самонарезающий винт В 2,9 x 13 мм (2 шт. на 1 счетчик)

**Номенклатура и коды
для оформления заказа
(продолжение)**
Комплект для монтажа распределителя на панельные радиаторы



Эскиз	Кодовый номер	Описание
	088Н2434	Хвостовая гайка М 3 (требуется 2 шт. на счетчик)
	088Н2222	Приварная шпилька М 3 x 12 мм (требуется 2 шт. на счетчик)

**Комплект для монтажа компактного распределителя на конвекторы типа «Универсал»²⁾
(монтаж на оребрении)***

Эскиз	Кодовый номер	Описание
	088Н2270	Резьбовая шпилька М 3 x 330 мм
	088Н2220	Фиксирующая гайка М 3 (2 шт. на 1 счетчик)

²⁾ Для монтажа на конвекторы малой глубины необходимо просверлить 2 дополнительных крепежных отверстия в тепловом адаптере

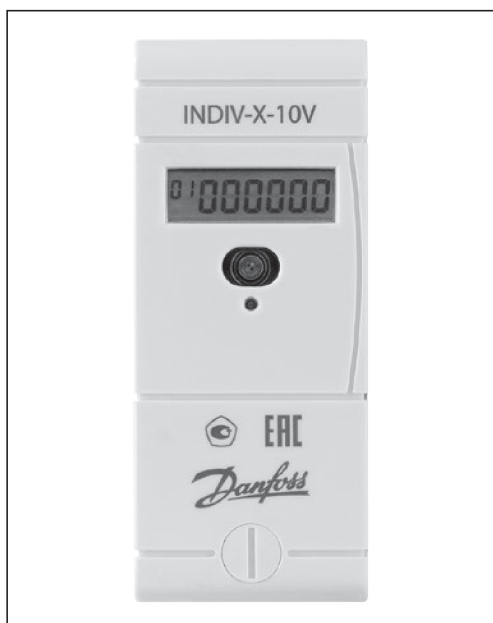
Комплект для монтажа распределителя на конвекторы «Аккорд», «Комфорт» (монтаж на калаче конвектора)

Эскиз	Кодовый номер	Описание
	088Н2220	Фиксирующая гайка М 3 (2 шт. на 1 счетчик)
	088Н2319	Приварная шпилька М 3 x 8 мм (требуется заказывать 2 шт. на 1 счетчик)

Техническое описание

Распределитель INDIV-X-10V

Описание и область применения



Принцип действия и область применения распределителей

Распределитель INDIV-X-10V производит измерение и интегрирование по времени температурного напора между поверхностью отопительного прибора и воздухом в отапливаемом помещении. Результаты измерений используются для распределения потребления теплоты, зарегистрированного общедомовым прибором учета, между индивидуальными потребителями. На основе рассчитанных таким образом индивидуальных величин потребления производится начисление оплат за отопление для каждого потребителя.

Распределители устанавливаются на любые типы отопительных приборов.

Пример применения



Технические характеристики

Стандартная работа измерительного устройства

Состояние устройства, величина потребления и информация измерительного устройства отображаются на ЖК-дисплее в виде последовательных циклов. Переключение между циклами происходит автоматически каждые 7 секунд.

Циклы на дисплее

Текущее потребление

Дата и время

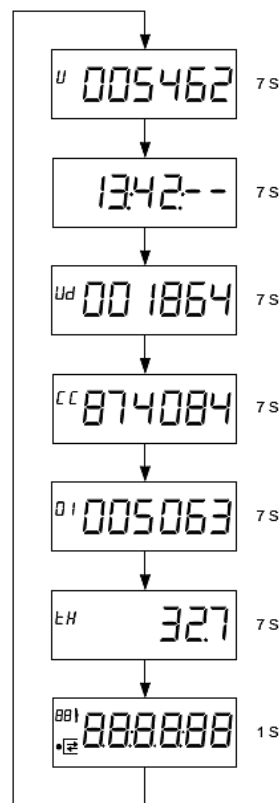
Потребление на расчетную дату

Контрольная сумма

Месячные значения

Текущая температура радиатора

*Проверка дисплея
(все включено)*



Особая индикация на дисплее

Так как устройство производит постоянное самотестирование, в случае возникновения ошибки, оно отобразит её на дисплее.

Ошибка.

Выводится на дисплей только при наличии ошибок в приборе.

Err001

Коды отображаемых ошибок.

Err001 – Прибор снят с теплового адаптера;

Err032 – кнопка на корпусе зажата больше чем на 2 минуты;

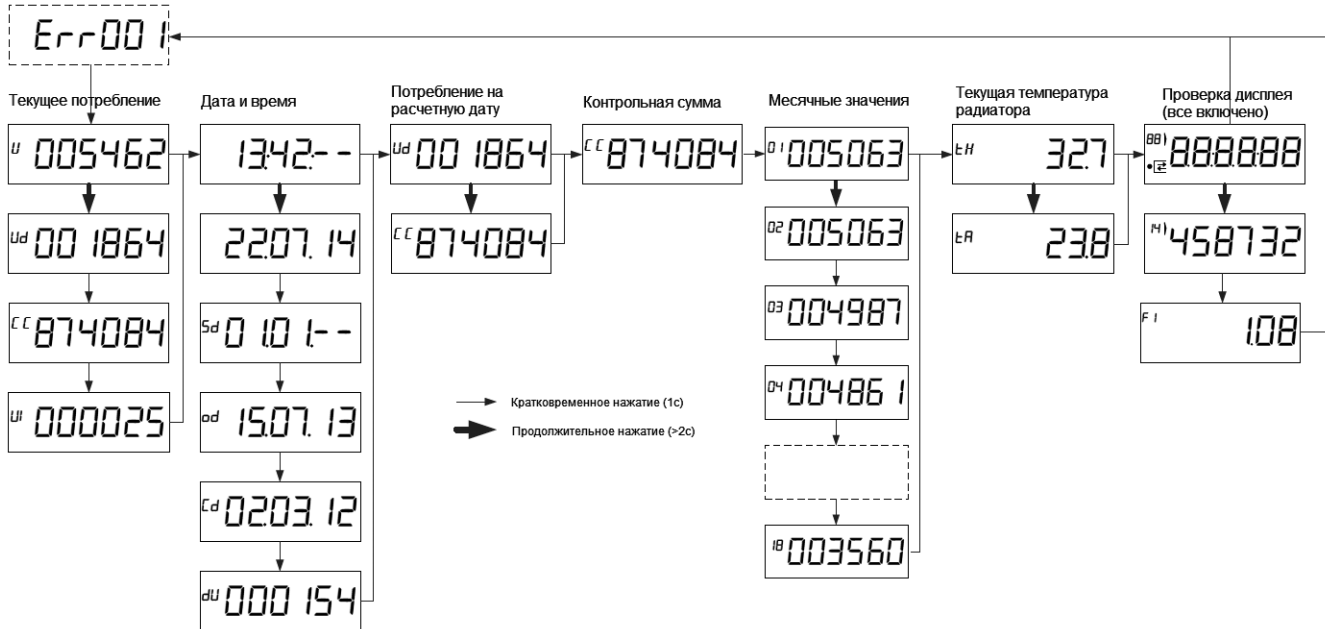
Err064 – короткое замыкание кабеля выносного датчика;

Err066 – обрыв кабеля выносного датчика.

Структура сервисного меню.

Для входа в сервисное меню необходимо нажать кнопку на корпусе прибора. Если кнопка не нажата в течение минуты, происходит выход из сервисного меню.

Сообщения об ошибках



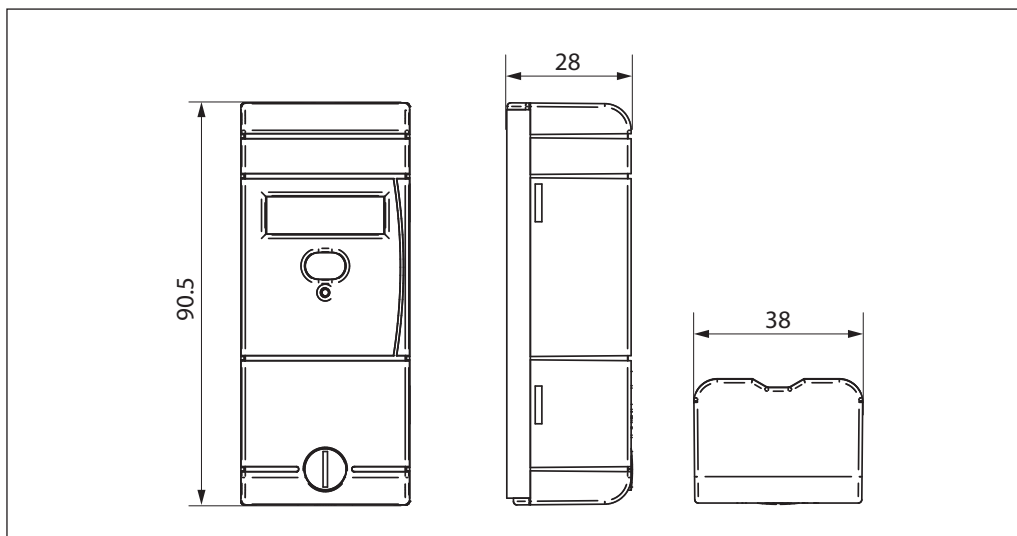
Техническое описание **Распределитель INDIV-X-10V**

Технические характеристики (продолжение)

Характеристика	Значение характеристики
Диапазон температур теплоносителя системы отопления (температур в точке монтажа)	от 55 до 105 °С
Критерий старта накопления показаний (t_R – температура отопительного прибора, t_L – температура окружающей среды, t_Z – стартовая температура, $\Delta t = t_R - t_L$ – разность температур отопительного прибора и окружающей среды)	$t_R \geq t_Z = 37$ °С – июнь, июль и август $t_R \geq t_Z = 30$ °С – во все остальные месяцы года
	ИЛИ $t_R \geq 20$ °С и $\Delta t \geq 5$ °С – июнь, июль и август $\Delta t \geq 4$ °С – во все остальные месяцы года
Пределы допускаемой погрешности измерений, %	при 5 °С ≤ Δt ≤ 10 °С 12 %
	при 10 °С ≤ Δt ≤ 15 °С 8 %
	при 15 °С ≤ Δt ≤ 40 °С 5 %
	при 40 °С ≤ Δt 3 %
Масса, не более	57 г
Габаритные размеры, мм	90,5x38x28
Питание	батарея литиевая 3 В
Тип дисплея	жидкокристаллический дисплей 6 разрядов (000000...999999)
Температура хранения и транспортирования,	от –25 до +70 °С
Срок службы (типовой)	10 лет + 12 месяцев

Габаритные размеры

Габаритные размеры распределителей INDIV-X-10V



Монтаж

Монтаж распределителя INDIV-X-10V должен производиться в строго определенной точке каждого типа отопительного прибора при помощи специального крепежного комплекта в соответствии с Инструкцией по монтажу.

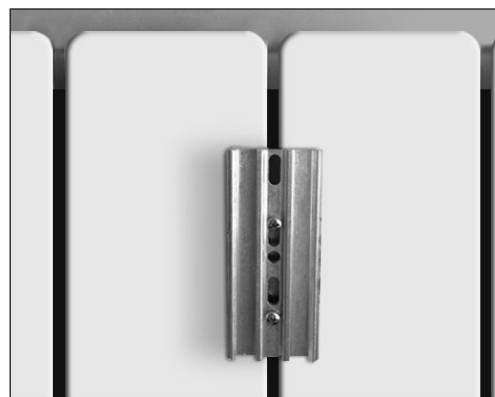
Распределители INDIV-X-10V могут применяться как в компактном исполнении со встроенным датчиком температуры, так и в исполнении с выносным датчиком. Распределители с выносным датчиком применяются в тех случаях, когда корпус распределителя невозможно закрепить на отопительном приборе.

Тепловой адаптер

Тепловой адаптер предназначен:

- 1) для крепления распределителя INDIV-X-10V на поверхности отопительного прибора;
- 2) для обеспечения теплопередачи от отопительного прибора к датчику температуры распределителя INDIV-X-10V.

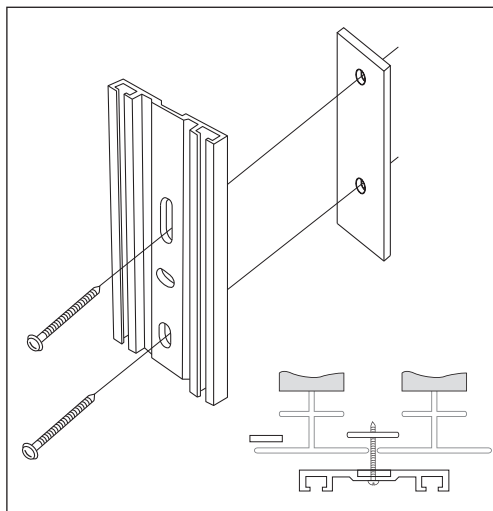
При использовании распределителя с выносным датчиком на поверхности отопительного прибора устанавливается только датчик, а распределитель крепится на стене или в другой удобной точке поверхности отопительного прибора при помощи пластиковой платформы в соответствии с Инструкцией по монтажу.



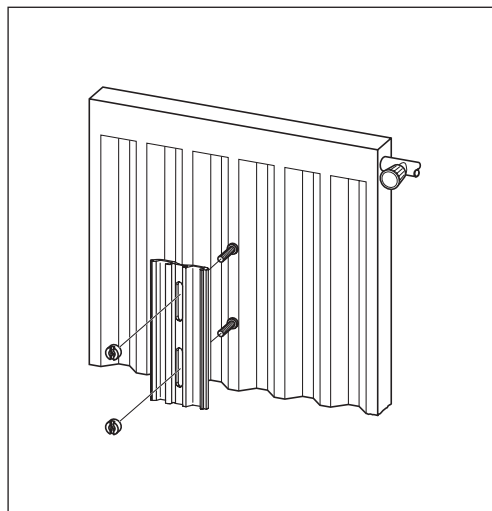
Монтаж
(продолжение)

Схема установки теплового адаптера на разные типы отопительных приборов

Монтаж на биметаллические радиаторы с зазором между секциями более 3,1 мм

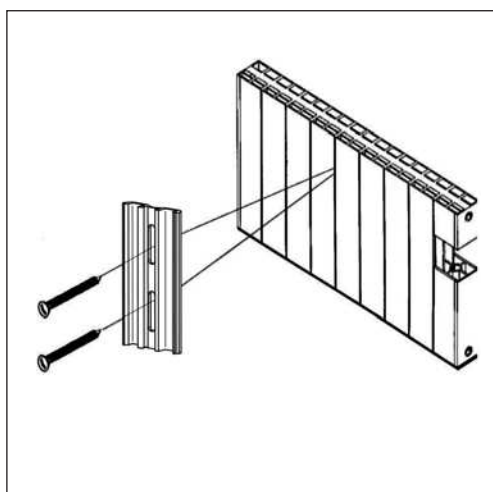


Монтаж на стальные панельные радиаторы

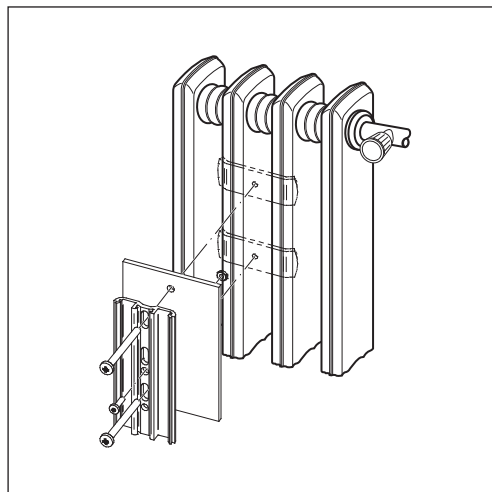


Для приварки шпилек к стальным панельным радиаторам необходим сварочный пистолет ACCU-TWIN.

Монтаж на биметаллические радиаторы с зазором между секциями менее 2,5 мм



Монтаж на чугунные секционные радиаторы



Автоматизированная система индивидуального учета энергоресурсов INDIV X AMR

Описание и область применения

Функции и состав системы

Система INDIV X AMR предназначена для беспроводного сбора данных с распределителей INDIV-X-10R и других приборов учета энергоресурсов, регистрации собранных данных, хранения архива собранных данных (данные на расчетную дату, на конец месяца и текущие данные за последний месяц), формирования отчета с данными от средств учета и состоянии элементов системы, а также передачи измеренных данных потребления во внешние сети через интерфейс Ethernet. В состав системы входит программное обеспечение, позволяющее обрабатывать и анализировать полученные данные потребления энергоресурсов, выводить результаты на дисплей компьютера и на печать.

Система INDIV X AMR включает в себя следующие компоненты:

- Распределитель INDIV-X-10R предназначен для измерения температуры отопительных приборов, регистрации теплового потока отопительного прибора, передачи данных по беспроводной линии связи в локальную радиосеть.
- Импульсный адаптер INDIV-X-Pulse предназначен для измерения количества импульсов, поступающих от счетчиков, расходомеров и других приборов учета, оснащенных импульсным выходом. Импульсный адаптер отображает информацию об измеренном значении, приведенную к реальному потребленному значению, зафиксированному прибором учета, и посылает данные о потреблении в автоматизированную систему индивидуального учета энергоресурсов (АСИУЭ) по радиоканалу.
- Тестовый датчик INDIV-X-Test предназначен для определения оптимального места размещения компонентов АСИУЭ при монтаже, проверке качества связи, обеспечения в реальных условиях, передачи данных по беспроводной линии связи в локальную радиосеть к этажным концентраторам INDIV-X-Multi.
- Этажный концентратор INDIV-X-Multi предназначен для приема и хранения данных от распределителей, импульсных адаптеров и тестовых средств датчиков и для выдачи информации по проводному интерфейсу RS-485 в домовые концентраторы INDIV-X-Total.
- Домовой концентратор INDIV-X-Total предназначен для сбора и хранения данных, полученных от этажных концентраторов, формирования «белых» списков средств учета для каждого этажного концентратора,

ра, организации обмена по проводному интерфейсу RS-485, формирования отчета с данными от средств учета и о состоянии элементов системы.

- Инфракрасный программатор INIDV-X-Set предназначен для задания начальных параметров и конфигурирования режимов работы распределителей и импульсных адаптеров.
- Блок питания INDIV-X-PWR предназначен для питания стабилизированным напряжением постоянного тока этажных и домовых концентраторов, входящих в состав АСИУЭ.

Иерархически АСИУЭ состоит из четырех уровней:

1 уровень системы – уровень первичного сбора данных

Средства учета производят сбор данных от первичных преобразователей (для распределителей тепловой энергии – термодатчики, для импульсных адаптеров – счетчики энергоресурсов (газа, воды, электричества)). С периодом в 4 часа средства учета передают по радиоканалу на этажные концентраторы данные, полученные от первичных преобразователей в обработанном виде (с учетом коэффициентов масштабирования и перевода в значения физических величин). Также средства учета передают данные о показаниях на расчетную дату.

Каждое средство учета имеет свой серийный номер (импульсный адаптер – 2 номера, по одному для каждого канала измерения), передаваемый в телеграмме с данными для облегчения идентификации данных. Форматы телеграмм средств учета и принципы работы приведены в руководствах на соответствующие узлы АСИУЭ.

Тестовый датчик необходим для настройки работы системы, проверки радиопрозрачности между местом монтажа средства учета и антенной этажного концентратора. Тестовый датчик является переносным устройством и используется для проверки радиопрозрачности до проектирования и монтажа системы. Внешне тестовый датчик выглядит идентично распределителю, но выполняет другие функции.

Также при монтаже средств учета применяют инфракрасный программатор, предназначенный для настройки параметров средств учета. Инфракрасный программатор подключается по USB-интерфейсу к ПЭВМ пользователя (рекомендуется использовать для этих целей переносную ПЭВМ – ноутбук или нетбук) и по интерфейсу IrDA (для импульсного адаптера) либо установкой игл-штырей на контактные площадки на плате распределителя.

Он позволяет считать или записать конфигурационные параметры – расчетную дату, коэффициенты перевода в физические величины и т.д. Выбор интерфейса программирования осуществляется переключателем на боковой панели инфракрасного программатора.

2 уровень системы – уровень этажного концентратора

Этажные концентраторы принимают телеграммы от средств учета, сохраняют полученные данные в памяти (заменяя предыдущие полученные в текущем месяце данные от этого средства учета) с меткой времени приема данных и серийного номера этажного концентратора, принявшего эти данные.

При смене календарного месяца последние данные за закончившийся месяц переписываются в месячный архив. Всего каждый этажный концентратор может хранить до 19 телеграмм с данными от каждого средства учета (1 последняя полученная телеграмма за текущий месяц и 18 телеграмм за 18 предыдущих месяцев). При условии отсутствия обновлений данных (отсутствие телеграмм от средств учета) данные хранятся в памяти этажного концентратора до трех месяцев, после чего производится очистка данных и исключение серийного номера данного средства учета из числа принимаемых.

По умолчанию этажный концентратор принимает и хранит данные от первых 128 средств учета, телеграммы от которых он принял с момента включения. Если в зоне приема этажного концентратора находится более 128 средств учета, то в случае прекращения приема данных от одного из 128 принимаемых средств учета, через три месяца его место в приеме и хранении данных будет занято следующим средством учета, находящимся в зоне приема.

В этажном концентраторе есть возможность задания «белых» списков – указания серийных номеров конкретных средств учета, от которых должен осуществляться прием и хранения данных. В этом случае телеграммы с данными от средств учета, серийные номера которых не указаны в «белом» списке данного этажного концентратора игнорируются.

3 уровень – уровень домового концентратора

Этажные концентраторы объединяются в локальную сеть интерфейсом RS-485. Допускается объединение в сеть до 243 этажных концентраторов. Домовой концентратор осуществляет опрос данных со всех этажных концентраторов, объединенных в сеть, сохранение полученных данных в собственной памяти, синхронизацию времени всех этажных концентраторов, выполняет процесс формирования «белых» списков, формирует сводные отчеты в виде .csv-файлов по всем подключенным этажным концентраторам. Причем, если этажные концентраторы хранят

только последние полученные данные за текущий месяц, то домовый концентратор хранит историю всех данных, полученных им с каждого этажного концентратора за текущий месяц. Период опроса данных с этажных концентраторов и периодичность создания файлов-отчетов устанавливается пользователем.

Все домовые концентраторы имеют Ethernet-порт для подключения в сеть и встроенный web-интерфейс, позволяющий управлять работой сети этажных концентраторов, настраивать интервал опроса и синхронизировать время этажных концентраторов с сервером реального времени.



Формирование белых списков может производиться как в автоматическом режиме, при этом домовый концентратор сам распределяет обнаруженные средства учета по этажным концентраторам, исходя из уровня принимаемого сигнала (RSSI), так и в полуавтоматическом режиме, когда пользователь сам корректирует сформированные белые списки каждого этажного концентратора, распределяя средства учета, исходя из своих потребностей.

4 уровень – уровень приложения











С помощью веб-интерфейса пользователь имеет возможность получить файл-отчет в виде .csv-файла.

Файл-отчет может быть двух видов: текущий файл-отчет, содержащий показания всех включенных в систему средств учета (серийный номер, время отправки данных, текущие показания, показания на расчетную дату, расчетная дата, информация о статусе (ошибках работы), уровень принимаемого сигнала, серийный номер этажного концентратора, принявшего эту информацию, время этажного концентратора, в которое была принята телеграмма данных) либо помесечный файл-отчет, содержащий также информацию о показаниях средств учета за последние 18 полных месяцев.

Номенклатура и коды для оформления заказа
Распределитель

Эскиз	Кодовый номер	Описание
	187F000100	INDIV-X-10R Распределитель радио
	187F001400	INDIV-X-10RT Распределитель радио с выносным датчиком

Компоненты радиосистемы INDIV X AMR



Эскиз	Кодовый номер	Описание
	187F000300	INDIV-X-MULTI Этageный концентратор
	187F0004	INDIV-X-TOTAL Домовой концентратор
	187F0010	INDIV-X-A2 Антенна вандалостойкая, длина кабеля 5м
	187F0019	INDIV-X-A3 Антенна вандалостойкая, длина кабеля 10м
	187F0011	INDIV-X-PWR240 Блок питания 240 Вт
	187F0012	INDIV-X-PWR480 Блок питания 480 Вт
	187F0029	INDIV-X-Pulse16 Импульсный адаптер 16 входов
	187F0015	INDIV-X-WB Крепежная платформа
	187F0025	INDIV-X-SP2-A Активный сплиттер с двумя входами
	187F0026	INDIV-X-SP2-P Пассивный сплиттер с двумя входами
	187F0018	INDIV-X-AJB Активная разветвительная коробка

Номенклатура и коды для оформления заказа (продолжение)
Сервисное оборудование ¹⁾




Эскиз	Кодовый номер	Описание
	187F000500	INDIV-X-Test Тестовый датчик
	187F0006	INDIV-X-Set Инфракрасный программатор
	187F0017	INDIV-X-10R-ES Запасная пломба

¹⁾ Сервисное оборудование доступно для заказа только для сервис-партнеров ООО «Данфосс».




Комплект для монтажа распределителя на чугунные секционные радиаторы

Эскиз	Кодовый номер	Описание
Зазор между секциями более 34 мм		
	187F0009	INDIV- X-55 Тепловой адаптер, широкий
	088H2433	Крепление 65мм
	088H2233	Винт М 4 x 40 мм
Зазор между секциями не более 34 мм		
	187F0008	INDIV- X-40 Тепловой адаптер, стандартный
	088H2428	Крепление 50мм
	088H2233	Винт М 4 x 40 мм


Комплект для монтажа распределителя на алюминиевые и биметаллические радиаторы

Эскиз	Кодовый номер	Описание
Зазор между секциями более 3,1 мм		
	187F0008	INDIV- X-40 Тепловой адаптер, стандартный
	088H2245	Крепежная пластина 55x20 мм
	088H2246	Винт М 3 x 25 мм (требуется заказывать 2 шт. на 1 счетчик)
Зазор между секциями не более 2,5 мм		
	187F0008	INDIV- X-40 Тепловой адаптер, стандартный
	088H2247	Самонарезающий винт В 2,9 x 13 мм (требуется заказывать 2 шт. на 1 счетчик)




Номенклатура и коды для оформления заказа
(продолжение)
Комплект для монтажа распределителя на панельные радиаторы

Эскиз	Кодовый номер	Описание
	187F0008	INDIV- X-40 Тепловой адаптер, стандартный
	088H2434	Хвостовая гайка М 3 (требуется заказывать 2 шт. на 1 счетчик)
	088H2222	Приварная шпилька М 3 x 12 мм (требуется заказывать 2 шт. на 1 счетчик)





Комплект для монтажа компактного распределителя на конвекторы типа «Универсал» на приваренной стальной пластине под INDIV-X-5

Эскиз	Кодовый номер	Описание
	187F0008	INDIV- X-40 Тепловой адаптер, стандартный
	088H2352	Винт М4, 8мм.(требуется заказывать 2 шт. на 1 счетчик)

Комплект для монтажа распределителя на конвекторы «Аккорд», «Комфорт» (монтаж «на калаче»)

Эскиз	Кодовый номер	Описание
	187F0008	INDIV- X-40 Тепловой адаптер, стандартный
	088H2220	Фиксирующая гайка М 3 (требуется заказывать 2 шт. на 1 счетчик)
	088H2319	Приварная шпилька М 3 (требуется заказывать 2 шт. на 1 счетчик)

Комплект для монтажа распределителя на конвекторы типа «Универсал» (монтаж с выносным датчиком)

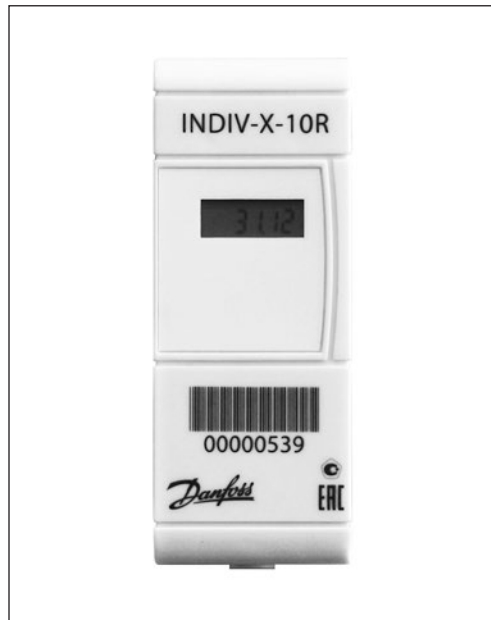
Эскиз	Кодовый номер	Описание
Комплект для монтажа выносного датчика на калаче		
	088H2220	Фиксирующая гайка М 3 (требуется заказывать 2 шт. на 1 счетчик)
	088H2319	Приварная шпилька М 3 x 8 мм (требуется заказывать 2 шт. на 1 счетчик)
Комплект для монтажа выносного датчика температуры на конвекторы типа «Универсал» на приваренной стальной пластине под INDIV-5		
	088H2350	Винт М4, 6мм
	088H2351	Винт Установочный М4, 8мм.

Техническое описание

Распределитель INDIV-X-10R

(Код для оформления заказа 187F000100)

Описание и область применения



Принцип действия и область применения распределителей

Распределитель INDIV-X-10R производит измерение и интегрирование по времени температурного напора между поверхностью отопительного прибора и воздухом в отапливаемом помещении. Результаты измерений используются для распределения потребления теплоты, зарегистрированного общедомовым прибором учета, между индивидуальными потребителями. На основе рассчитанных таким образом индивидуальных величин потребления производится начисление оплат за отопление каждого потребителя.

Распределители устанавливаются на любые типы отопительных приборов.

Пример применения



Технические характеристики
Показания распределителей INDIV-X-10R
Дисплеи «спящего» режима

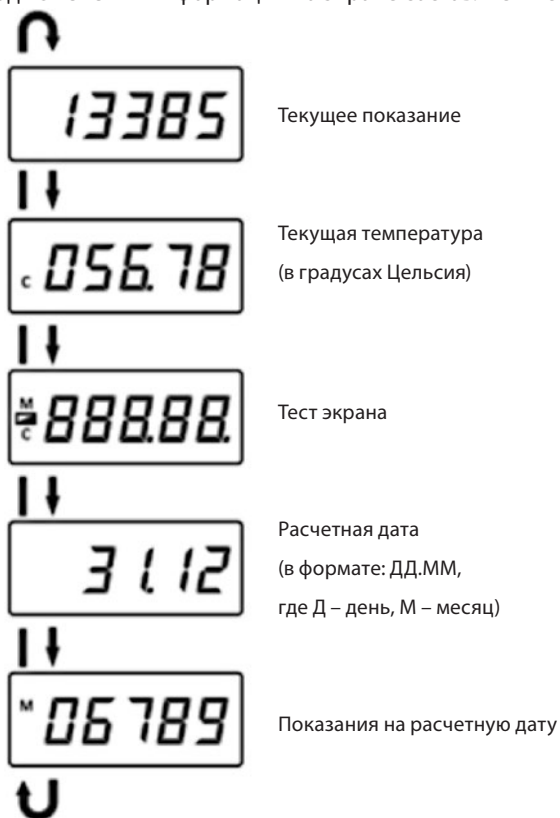
Распределители поставляются с завода в «спящем» режиме. В этом режиме устройство готово к установке на тепловой адаптер. При этом операция измерения неактивна. Телеграммы по радиоканалу не отправляются.



В спящем режиме на дисплее отображается

Стандартная работа измерительного устройства

Состояния устройства, величины потребления и информация измерительного устройства отображаются на ЖК-дисплее в виде последовательных циклов. Период изменения информации на экране составляет 2 секунды.



Текущее показание

Текущая температура
(в градусах Цельсия)

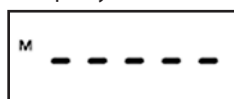
Тест экрана

Расчетная дата
(в формате: ДД.ММ,
где Д – день, М – месяц)

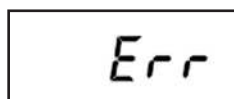
Показания на расчетную дату

Особая индикация на дисплее

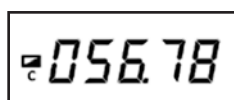
В зависимости от вида работы на дисплее показывается различная особая индикация, которая указывает на определенное состояние устройства.



Показания на расчетную дату еще не собраны


Ошибка. Корпус вскрыт.

Выводится при отсоединении устройства от теплового адаптера. Выход из этого состояния возможен только с помощью инфракрасного программатора.


Батарея питания разряжена.

Символ разряженного элемента питания «» высвечивается в левом столбце ЖКИ рядом с текущими показаниями при разряде встроенного источника питания (батареи).

Пример. Отображение «текущей температуры» с символом «».

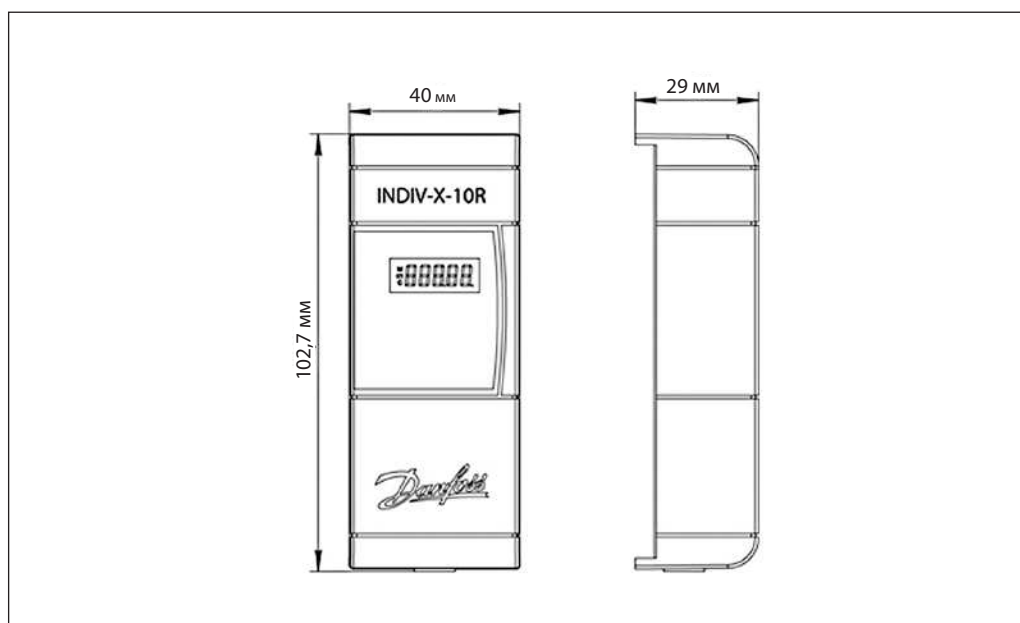
Техническое описание **Распределитель INDIV-X-10R**

Технические характеристики (продолжение)

Технические характеристики распределителей Indiv-X-10R

Наименование	INDIV-10R	
Диапазон температур теплоносителя системы отопления (температур в точке монтажа)	от 55 до 105 °C	
Стартовая температура t_z	40 °C – июнь, июль и август 30 °C – во все остальные месяцы года	
Пределы допускаемой погрешности измерений, %	при 5 °C $\leq t < 10$ °C	12%
	при 10 °C $\leq t < 15$ °C	8%
	при 15 °C $\leq t < 40$ °C	5%
	при 40 °C $\leq t$	3%
Масса, не более	60 г	
Питание	батарея литиевая 3 В	
Тип дисплея	жидкокристаллический дисплей 5 разрядов (00000...99999)	
Температура хранения и транспортирования,	от - 30 до + 50 °C	
Срок службы (типовой)	10 лет + 12 месяцев	

Габаритные размеры



Монтаж

Монтаж распределителя INDIV-X-10R должен производиться в строго определенной точке каждого типа отопительного прибора при помощи специального крепежного комплекта, в соответствии с Инструкцией по монтажу. Распределители INDIV-X-10R могут применяться как со встроенным датчиком температуры, так и в исполнении с выносным датчиком. Распределители с выносным датчиком применяются в тех случаях, когда корпус распределителя невозможно закрепить на отопительном приборе.

Тепловой адаптер

Тепловой адаптер предназначен:

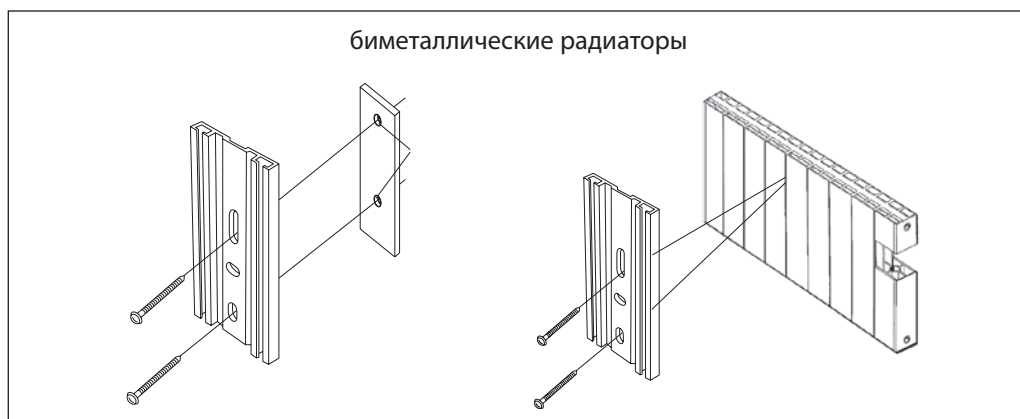
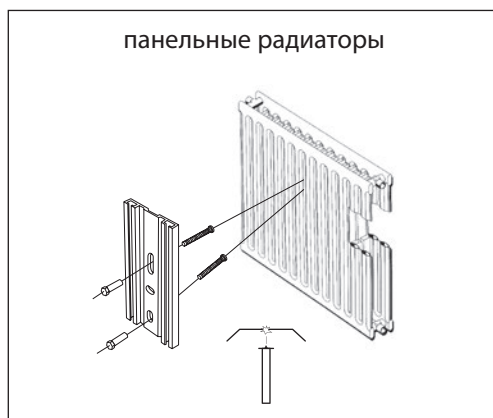
- для крепления распределителя INDIV-X-10R на поверхности отопительного прибора
- для обеспечения теплопередачи от отопительного прибора к датчику температуры распределителя INDIV-X-10R



Применяются два типа тепловых адаптеров различной ширины – стандартный (40 мм) и широкий (55 мм).

Широкий тепловой адаптер предназначен для установки распределителя на чугунные секционные радиаторы с расстоянием между секциями более 34 мм. В остальных случаях применяется стандартный тепловой адаптер.

При использовании распределителя с выносным датчиком на поверхности отопительного прибора устанавливается только датчик, а распределитель крепится на стене или в другой удобной точке поверхности отопительного прибора в соответствии с инструкцией по монтажу.

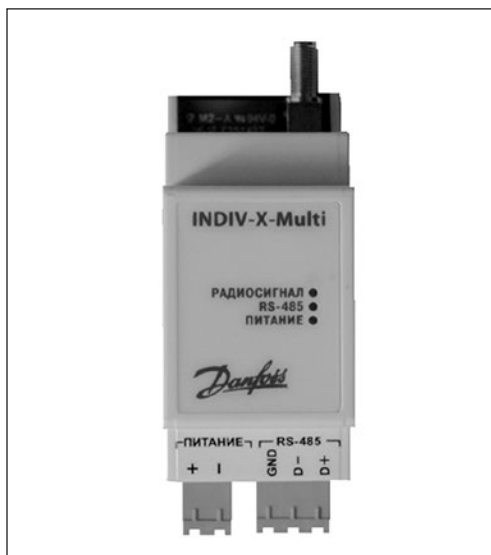
Схема установки теплового адаптера на разные типы отопительных приборов


Техническое описание

Этажный концентратор INDIV-X MULTI

(Код для оформления заказа 187F000300)

Описание и область применения



Этажный концентратор INDIV-X MULTI предназначен для приема данных от распределителей INDIV-X-10R, импульсных адаптеров INDIV-X-Pulse и тестовых датчиков INDIV-X-Test и для выдачи информации по проводному интерфейсу RS-485 в домовые концентраторы INDIV-X-Total.

Прибор предназначен для применения в автоматизированной системе индивидуального учета энергоресурсов INDIV-X AMR.

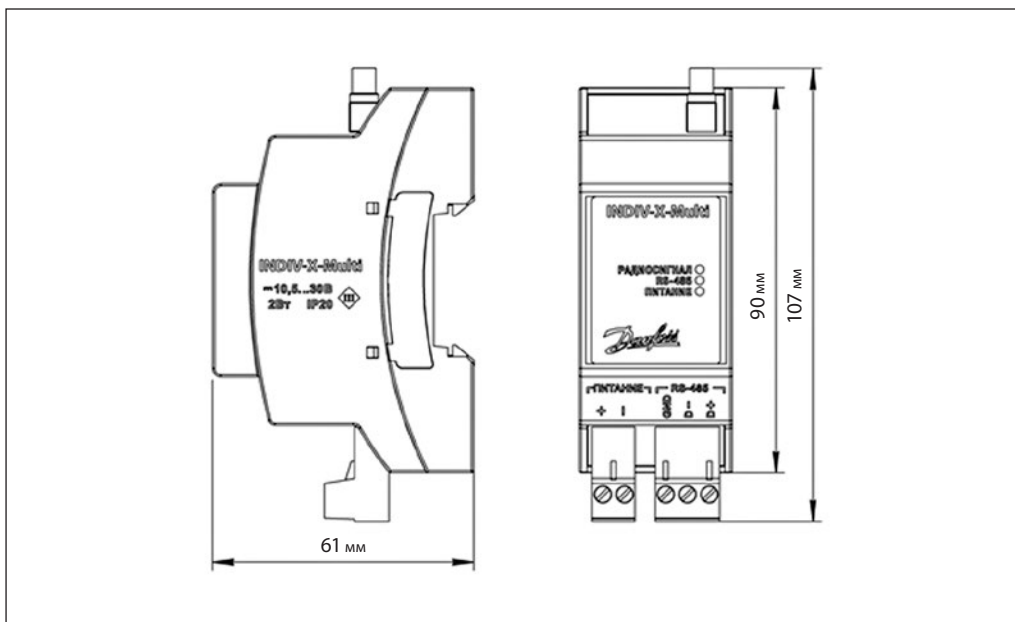
Функции:

- Получение данных от распределителей INDIV-X-10R, импульсных адаптеров INDIV-X-PULSE и тестовых датчиков INDIV-X-Test;
- Архивирование показаний конечных приборов за последние 18 месяцев;
- Передача данных на домовую концентратор INDIV-X-TOTAL.

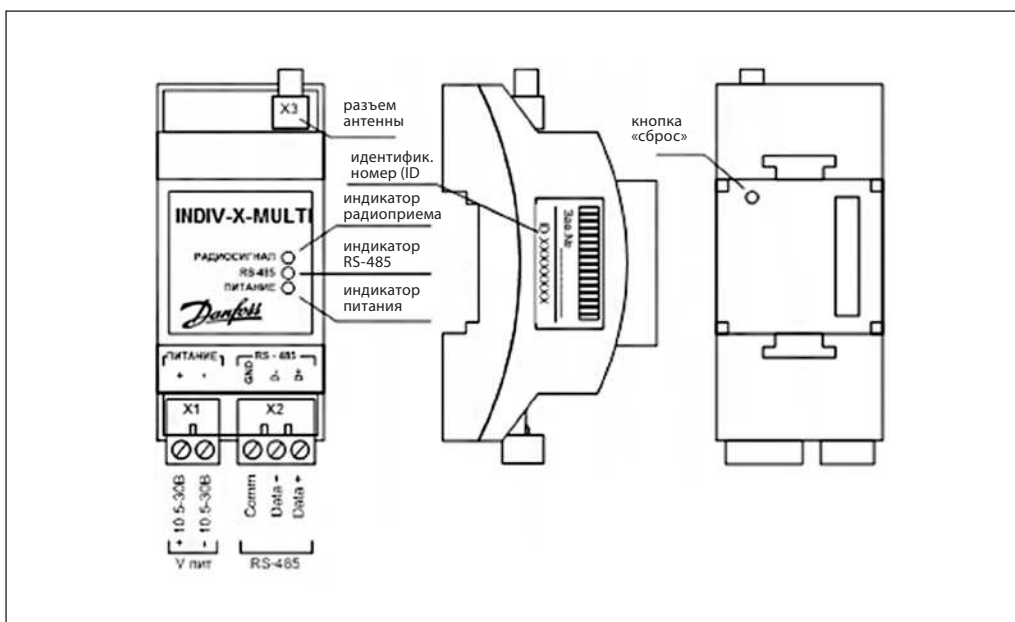
Технические характеристики

Параметр	Значение
Диапазон напряжений питания постоянного тока, В	от 10,5 до 30
Максимальная потребляемая мощность, не более, Вт	2
Рабочая частота, МГц	868,95
Интерфейс связи с домовым концентратором	RS-485
Гальваническая развязка по RS-485 и питанию, не менее, кВ	1,5
Количество приборов в сети RS-485, не более	243
Поддержка автоматической адресации в сети RS-485	есть (заводские установки – без адреса) (задается домовым концентратором)
Установка и синхронизация часов реального времени	+
Количество средств учета на прибор, не более	128
Глубина хранения телеграмм от средств учета (на конец месяца), не более, месяцев	18
Количество серийных номеров в «белом» списке	256
Время хранения данных от средства учета при отсутствии обновлений (с последующим авт. стиранием), месяцев	3
Общая очистка памяти данных средств учета	+
Сброс на заводские установки	кнопка/задается домовым концентратором
Требования к антенне (в комплект не входит): тип волновое сопротивление, Ом направленность поляризация тип соединителя	пассивная 50 всенаправленная вертикальная SMA (вилка)
Условия эксплуатации	
Температура окружающего воздуха, °С	0 - 50
Относительная влажность воздуха, °С	Не более 95
Тип помещения	Закрытое, взрывобезопасное, без агрессивных паров и газов
Степень защиты корпуса	IP20
Масса, кг, не более	0,3
Габаритные размеры (длина×высота×глубина), мм	36×107×61

Габаритные размеры



Расположение и назначение индикаторов, клемм, кнопки



На лицевой стороне прибора расположены три индикатора:

Радиосигнал – индикация приема данных по радиосигналу (оранжевое свечение),
RS - 485 – индикация обмена по сети RS – 485 (постоянное свечение)

Питание – индикация наличия питания (постоянное свечение зеленого цвета), ошибка инициализации прибора (мигание зеленым цветом)

Разъем X3 служит для подключения антенны.

Разъем X1 служит для подключения линий питания постоянного тока.

Разъем X2 служит для подключения линий последовательных интерфейсов RS-485.

На боковой стороне нанесен идентификационный номер прибора, а на задней стороне – кнопка сброса.

Техническое описание Этажный концентратор INDIV-X MULTI

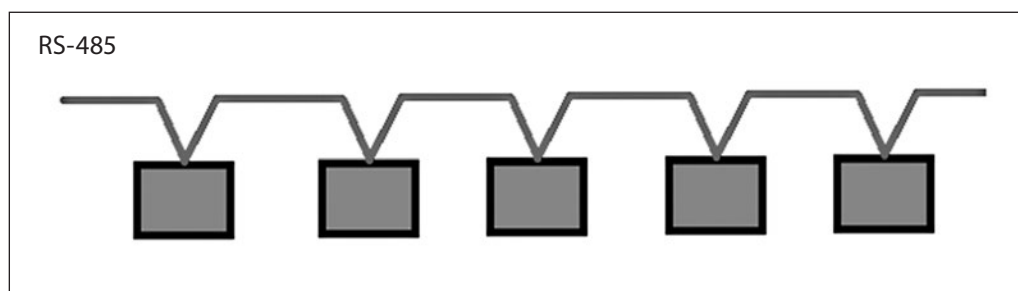
Выносная антенна

К каждому этажному концентратору подключается выносная антенна.

Эскиз	Описание	Кодовый номер
	INDIV-X-A2 – Антенна вандалостойкая, длина кабеля антенны 5 метров.	187F0010
	INDIV-X-A3 – Антенна вандалостойкая Длина кабеля антенны 10 метров.	187F0019

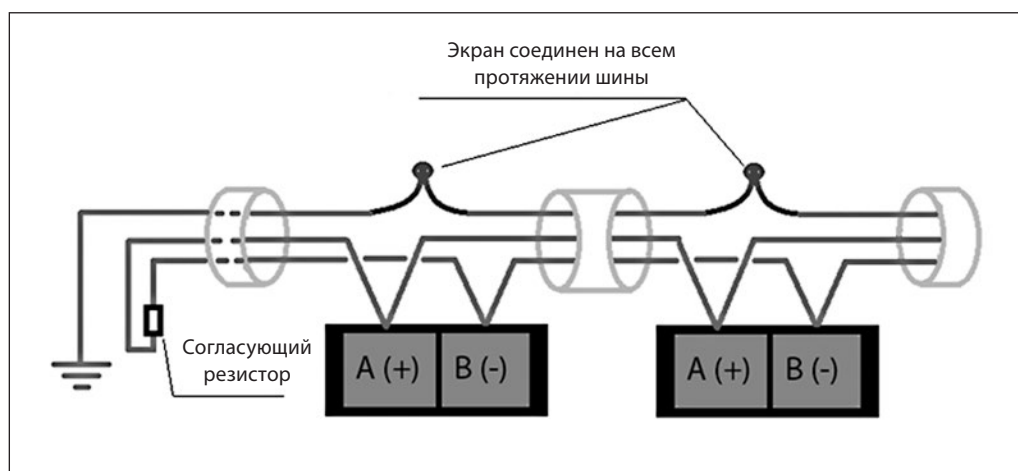
Монтаж

Монтаж, наладку и техническое обслуживание этажного сетевого узла должен выполнять только квалифицированный персонал, имеющий допуск к работам такого рода, строго в соответствии с прилагаемой инструкцией. Сетевой узел закрепляется на DIN-рейку. Этажные концентраторы объединяются шиной RS-485. Топология шины – последовательная цепочка (см. схему)



Для шины RS-485 используется специализированный экранированный кабель. Защитный экран должен быть соединен на всем протяжении шины и заземлен с одного конца. С другого конца экран изолируется.

На концах шины должны устанавливаться согласующие резисторы. Номинал резистора выбирается исходя их характеристик кабеля.



Техническое описание

Активная разветвительная коробка (АРК) – INDIV-X-AJB

(Код для оформления заказа 187F0018)

Описание и область применения



Активная разветвительная коробка служит для разветвления шины RS-485 на сегменты, в результате чего получается топология типа «звезда».

Функции:

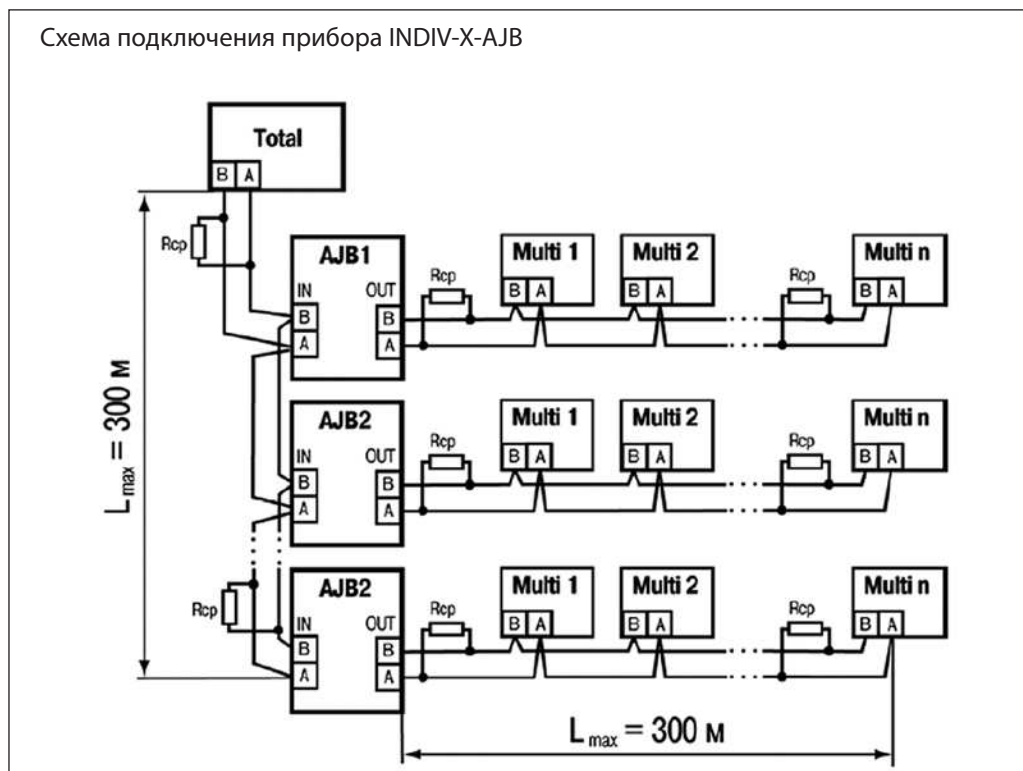
Технические особенности при разводке линии связи интерфейса RS-485 с использованием активной разветвительной коробки:

- наличие одного входа и одного выхода на одну ветвь шины RS-485
- суммарная длина линии связи не должна превышать 1200м
- суммарное количество этажных концентраторов в линии связи не должно превышать 243

Подробно процесс подключения описан в техническом описании на активную разветвительную коробку.

Монтаж

Схема подключения прибора INDIV-X-AJB



Для обеспечения надежного функционирования устройств, соединенных по цифровому интерфейсу RS-485, необходимо экран кабеля линии связи заземлять только с одной стороны.

В конечных точках линии интерфейса RS-485, между шинами А и В необходимо установить резисторы R, номиналом равным волновому сопротивлению кабеля (100...120 Ом).

Сечение клеммных зажимов АРК: 0,75 мм².

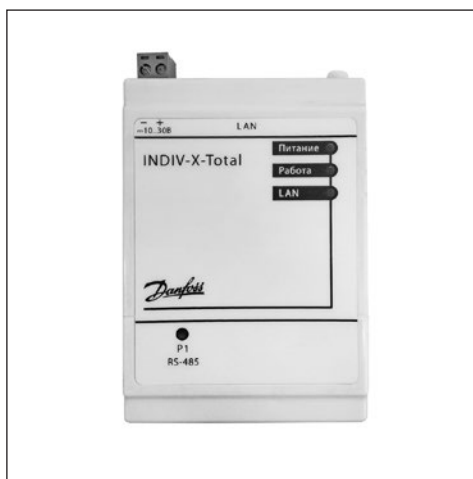
Количество разветвлений линии RS-485 с помощью АРК неограниченно.

Техническое описание

Домовой концентратор INDIV-X-TOTAL

(Код для оформления заказа 187F0004)

Описание и область применения



Домовой концентратор INDIV-X-TOTAL предназначен для сбора данных с этажных концентраторов INDIV-X-MULTI по интерфейсу RS-485 и передачи их на персональный компьютер по интерфейсу Ethernet.

Прибор применяется в автоматизированной системе учета энергоресурсов INDIV-X-AMR.

Номенклатура и коды для оформления заказа

Наименование	Кодовый номер
Домовой концентратор INDIV-X TOTAL	187F0004

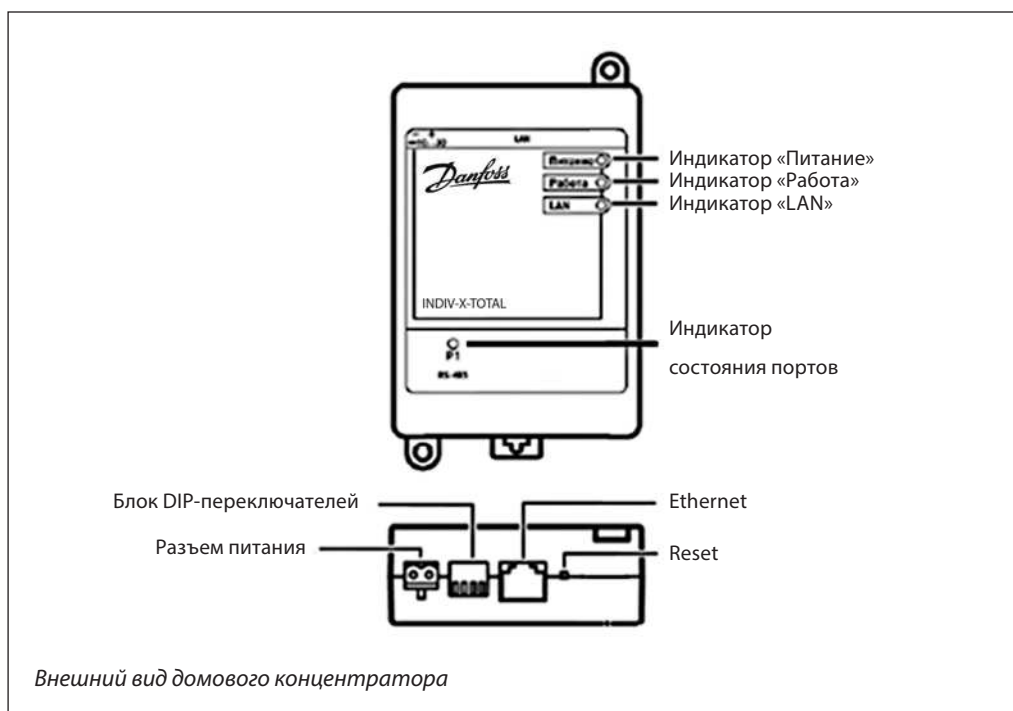
Технические характеристики

Параметр	Значение
Питание	
Напряжение питания постоянного тока	от 10 до 30 В (номинальное 24 В)
Потребляемая мощность, Вт, не более	4
Последовательные порты	
Количество	1
Разъемы	RJ45
Порт 1 (состояние регулируется DIP- переключателями)	RS-485 (A(Data+), B(Data-), GND)
Интерфейсы связи	
<i>RS-485</i>	
Количество	1
<i>Ethernet</i>	
Количество	1
Гальваническая развязка интерфейсов связи	отсутствует
Ресурсы и дополнительное оборудование	
Центральный процессор	ATMEL 180 МГц AT91RM9200 (ARM9)
Объем оперативной памяти (тип памяти), Мб	64 (SDRAM)
Объем энергонезависимой памяти (тип памяти), Мб	16 (DataFlash)
Тип/объем памяти SD карты	2 Гб / microSD/microSDHC
Размер Retain-памяти, байт	4096
Максимальное количество принимаемых счетчиков учета, шт.	3000
Габаритные размеры, мм	(77 × 119,5 × 30)±1
Масса, кг, не более	0,55
Степень защиты корпуса по ГОСТ 14254–96	IP20 со сторон передней панели
Индикация на передней панели	Светодиодная
Средняя наработка на отказ, ч	100 000
Средний срок службы, лет	10

Устройство

Домовой концентратор представляет собой программируемое логическое устройство, выполненное на основе микропроцессора ARM9, со встроенными 16 Мб флэш и 64 Мб оперативной памяти.

Домовой концентратор оснащен одним портом Ethernet и одним последовательным портом; встроенным слотом для карты памяти SD (объемом до 8 Гб), используемой в качестве жесткого диска, что позволяет сохранять значительный объем информации и выполнять удаленный мониторинг и контроль периферийных устройств.



На лицевой панели концентратора расположены четыре индикатора:

«Питание» – индикация наличия питания

«Работа» – индикация о загрузке контроллера.

«LAN» – индикация соединения Ethernet-порта с сетью.

При наличии связи индикатор светится, при прохождении сигнала через порт – мерцает.

«P1» – двухцветный светодиод – индикация прохождения сигналов через последовательный порт. При получении данных (RXD находится в состоянии высокого уровня) – загорается зеленый цвет; при передаче данных (TXD находится в состоянии высокого уровня) – загорается желтый цвет.

На верхней поверхности концентратора расположены следующие элементы:

- разъем питания постоянного тока
- кнопка «RESET» для перезагрузки контроллера;
- соединитель интерфейса Ethernet типа RJ45
- блок переключателей (DIP-SWITCH), предназначенных для конфигурирования последовательных портов и пользовательских приложений

Домовой концентратор оснащен встроенными часами реального времени, питание которых может осуществляться (в случае отключения основного питания) от встроенного элемента резервного питания – ионистора. Энергии заряженного ионистора хватает на непрерывную работу часов реального времени в течение 110 часов (при 25 °С). В случае эксплуатации домашнего концентратора при температуре на границах рабочего диапазона, время работы часов сокращается.

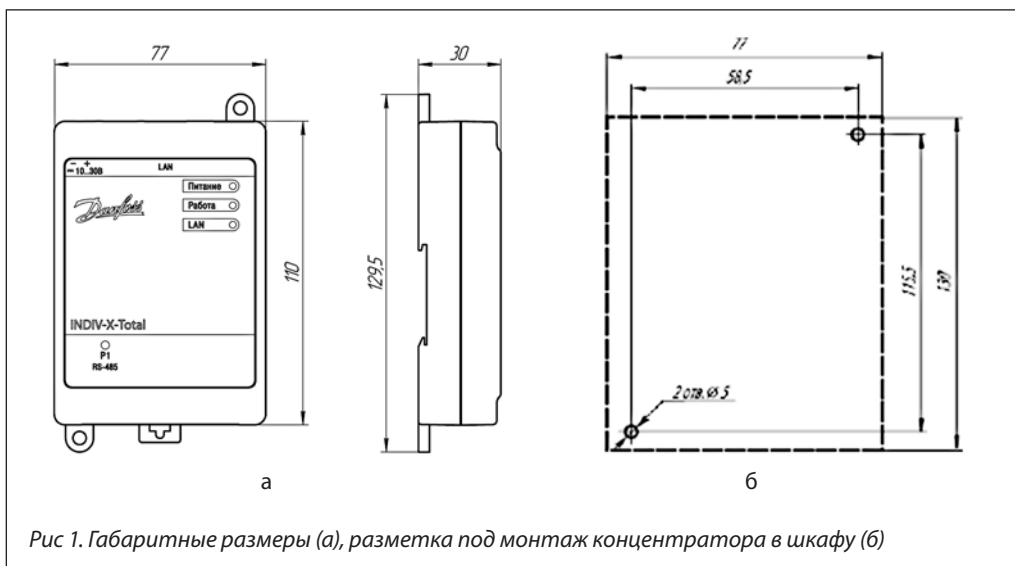
Габаритные размеры


Рис 1. Габаритные размеры (а), разметка под монтаж концентратора в шкафу (б)

Монтаж и демонтаж

Монтаж, наладку и техническое обслуживание домашних концентраторов сети должен выполнять только квалифицированный персонал, имеющий допуск к работам такого рода. Домовой концентратор закрепляется на DIN-рейку или внутреннюю стену шкафа.

Установка домашнего концентратора на DIN-рейке:

- Подготовить на DIN-рейке место для установки домашнего концентратора в соответствии с габаритными размерами.
- Приложить домашний концентратор к DIN-рейке, как показано на Рис.2а, и защелкнуть в направлении стрелки 1.

Для снятия домашнего концентратора с DIN-рейки необходимо вставить острие отвертки в проушину защелки (Рис. 2б), и отжать защелку по стрелке 1, после чего снять корпус прибора с DIN-рейки по стрелке 2.

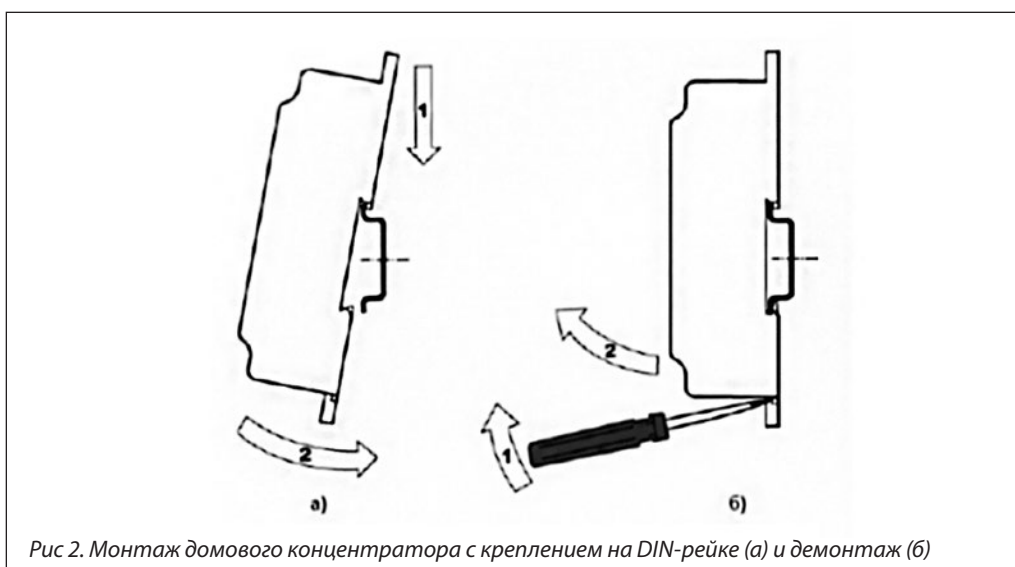


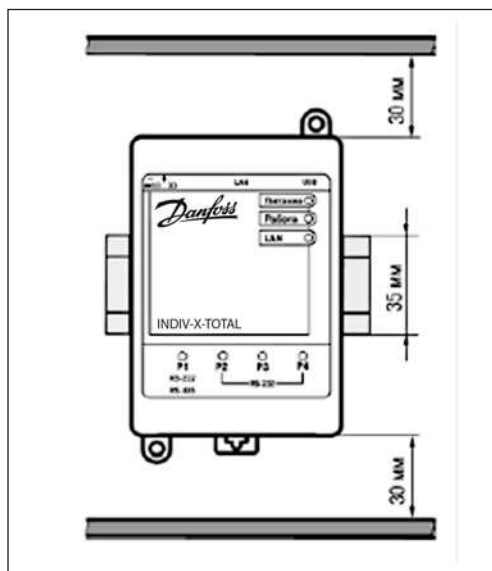
Рис 2. Монтаж домашнего концентратора с креплением на DIN-рейке (а) и демонтаж (б)

Монтаж и демонтаж
(продолжение)
Установка домашнего концентратора в шкаф:

Конструкция шкафа должна обеспечивать защиту домашнего концентратора от попадания в него влаги, грязи и посторонних предметов.

Домашний концентратор устанавливается на щите управления (разметка на рис.1 б)) и закрепляется двумя винтами М3, не входящими в комплект поставки. Для крепления используются проушины корпуса.

При монтаже следует оставить зазоры между стенками и корпусом не менее показанных на рисунке 3.


Монтаж общих связей.

Общие требования к монтажным проводам:

- Максимальное сечение проводов, подключаемых к цепям питания при монтаже, – 0,5 мм².
- Минимальное сечение подключаемых проводов – 0,25 мм².

Наладка и испытания

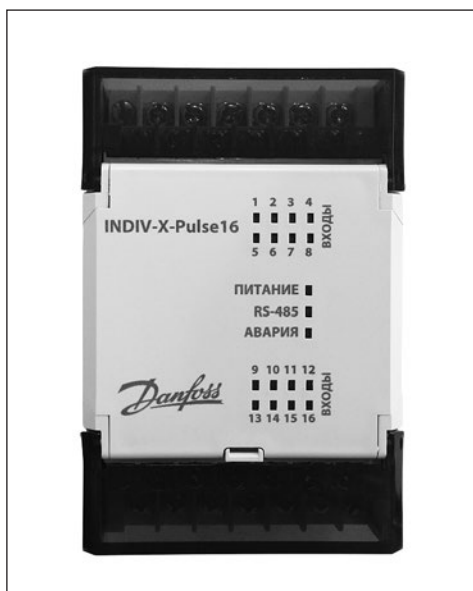
Домашний концентратор поступает с завода с загруженным программным обеспечением и не требует наладки. Изменение заводских настроек концентратора (при необходимости) производится при отладке автоматизированной системы индивидуального учета энергоресурсов.

Техническое описание

Проводной импульсный адаптер INDIV-X-Pulse16

(Код для оформления заказа 187F0029)

Описание и область применения



INDIV-X-Pulse16 предназначен для измерения количества импульсов, поступающих от счетчиков, расходомеров и других приборов учета, оснащенных импульсным выходом. Прибор запоминает информацию об измеренном значении, приведенную к реальному потребленному значению, зафиксированному прибором учета, и посылает данные о потреблении в систему автоматического учета энергоресурсов шине по RS-485. Прибор

предназначен для применения в системах поквартирного учета энергоресурсов INDIV-AMR, совместно с приборами INDIV-X-Total и INDIV-X-Multi.

Основные функции:

- Обеспечивает подключение до 16 приборов учёта;
- Снятие показаний с подключенных приборов учета посредством измерения количества импульсов на импульсном выходе прибора учета;
- Передача показаний подключенных приборов учета по шине RS-485;
- Привязка показаний подключенных приборов учета к текущему времени;
- Работа с типами импульсных выходов приборов учета типа «сухой контакт» СК, «открытый коллектор» ОК;
- Сохранение накопленных показаний подключенных приборов учета;
- Конфигурирование собственных настроек через веб интерфейс домового концентратора INDIV-X-Total, по сети RS-485.

INDIV-X-Pulse16 изготавливается в пластмассовом корпусе, предназначенном для крепления на DIN-рейку. Для подключения импульсных выходов приборов учета INDIV-X-Pulse16 имеет 16 дискретных входов, расположенных на 2х съемных клеммниках.

Технические характеристики
Основные технические параметры

Параметр	Значение
Напряжение питания:	18...29 В постоянного тока (номинальное напряжение 24 В)
Потребляемая мощность, ВА, не более	6
Количество дискретных входов	16
Степень защиты корпуса	IP20
Габаритные размеры прибора, мм	(63x110x73)±1
Масса прибора, кг, не более	0,5

Параметры дискретных входов

Максимальная частота сигнала, подаваемого на дискретный вход, Гц	100
Максимальный входной ток дискретного входа, мА, не более	7
Сопротивление контакта (ключа) и соединительных проводов, подключаемых к дискретному входу, Ом, не более	100
Тип датчика дискретного входа	Открытый коллектор, механические релейные контакты.

Прибор эксплуатируется при следующих условиях:

- закрытые взрывобезопасные помещения без агрессивных паров и газов
- температура окружающего воздуха от минус 10 до +55 °С
- верхний предел относительной влажности воздуха 80 % при +25 °С и более низких температурах без конденсации влаги
- атмосферное давление от 86 до 106,7 кПа

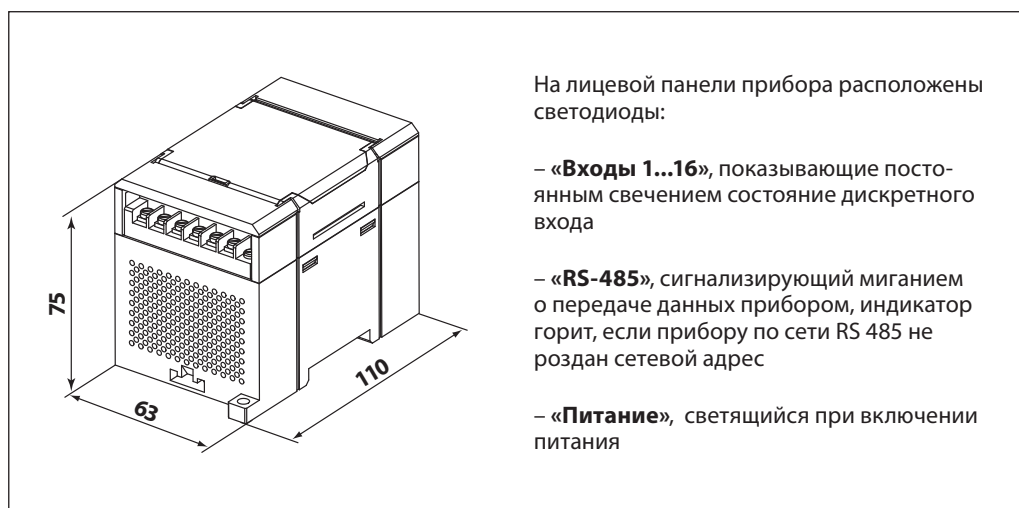
Устройство прибора

Прибор выпускается в пластмассовом корпусе, предназначенном для крепления на DIN-рейку шириной 35 мм или на стену.

По верхней и нижней сторонам прибора расположены ряды клемм «под винт», предназначенных для подведения проводов питания,

интерфейса RS-485, подключения дискретных датчиков.

Разъемная конструкция клемм прибора позволяет осуществлять оперативную замену прибора без демонтажа подключенных к нему внешних линий связи.



На лицевой панели прибора расположены светодиоды:

- «**Входы 1...16**», показывающие постоянным свечением состояние дискретного входа
- «**RS-485**», сигнализирующий миганием о передаче данных прибором, индикатор горит, если прибору по сети RS 485 не роздан сетевой адрес
- «**Питание**», светящийся при включении питания

Схемы соединения

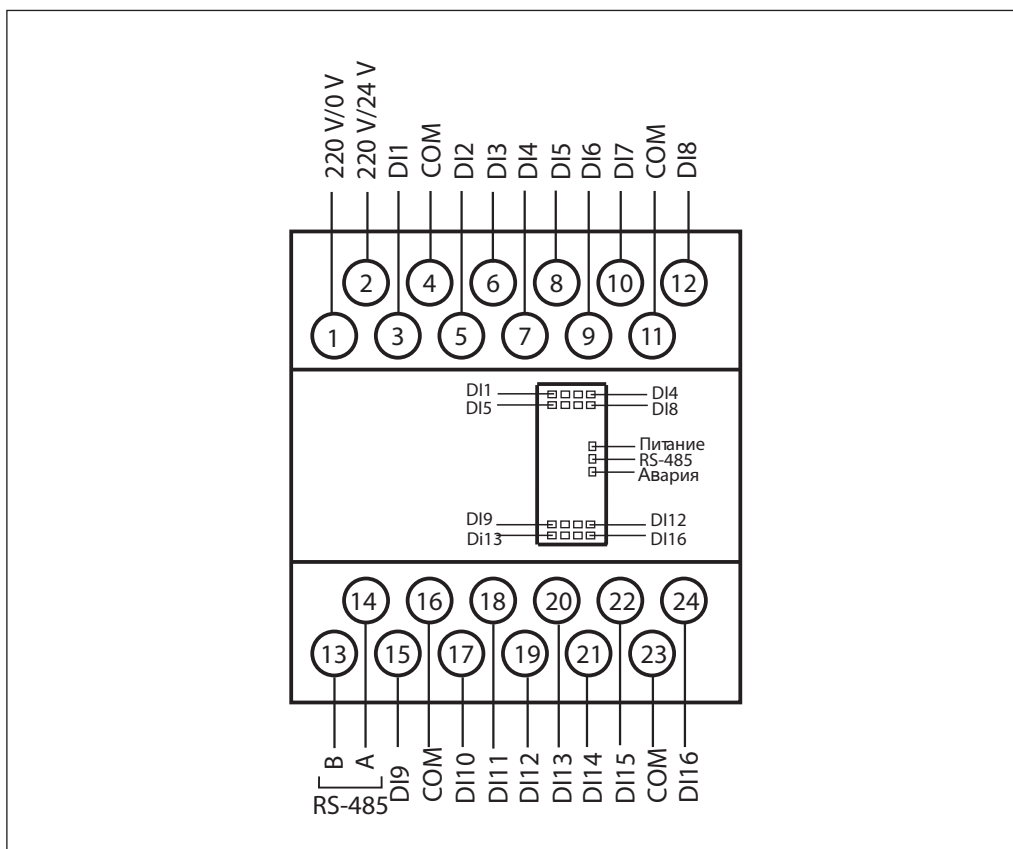
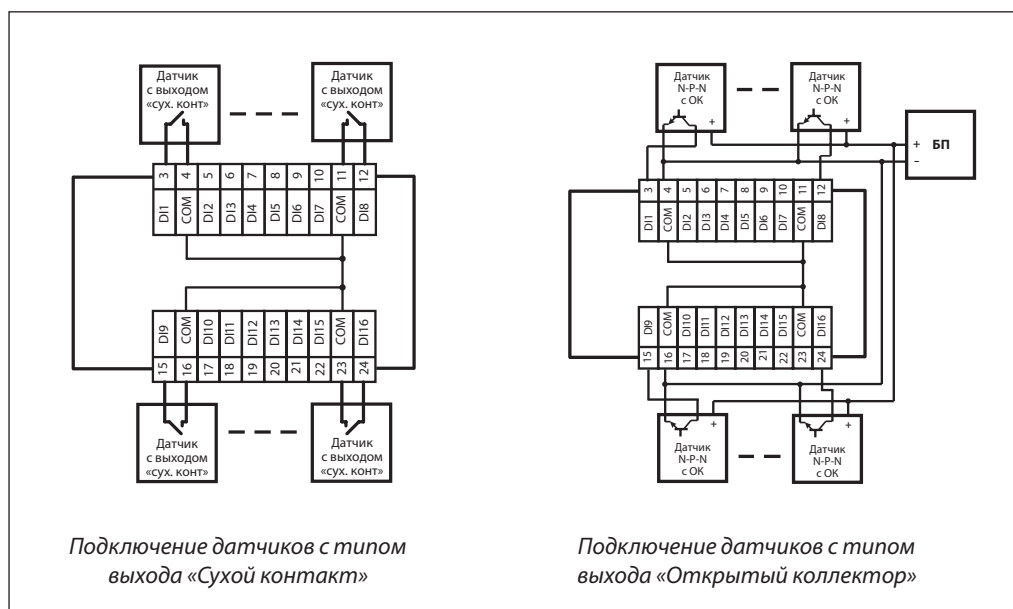
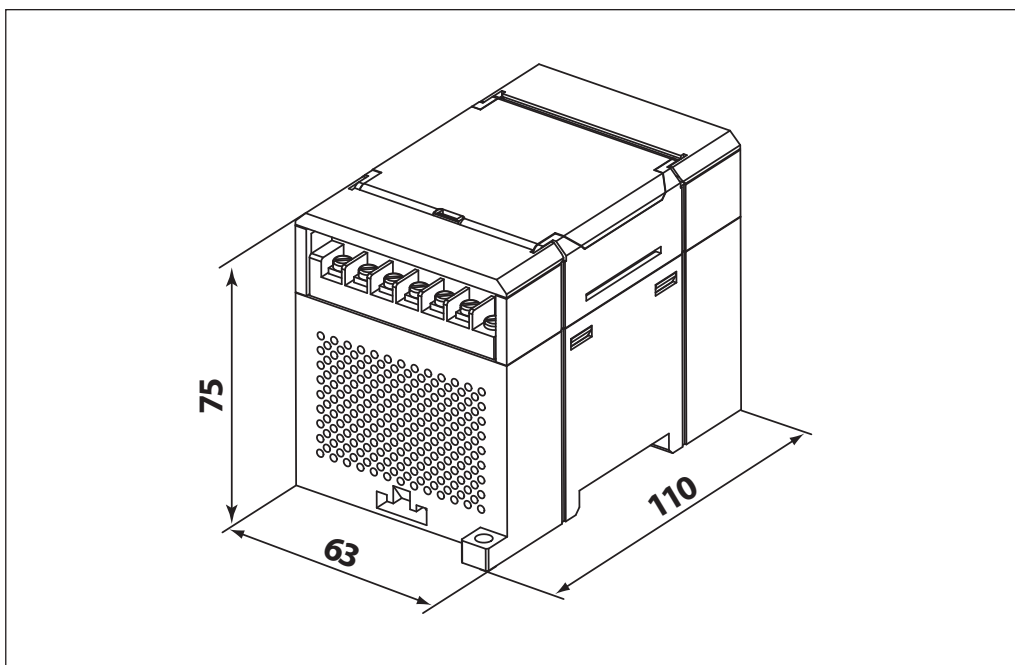


Схема подключения



Габаритные и присоединительные размеры



Техническое описание

Антенный сплиттер INDIV-X-SP (активный и пассивный сплиттер)

(Коды для оформления заказа 187F0025 и 187F0026)

Описание и область применения



Антенный сплиттер INDIV-X-SP предназначен для объединения и предварительного усиления радиосигнала поступающего от нескольких антенных входов и последующей передачи суммированного сигнала на принимающее устройство.

Основная область применения:

совместно с этажными сетевыми узлами в системах поквартирного учета энергоресурсов для расширения области устойчивого приема радиосигнала.

Приборы выпускаются в двух вариантах исполнения:

- активном (со встроенным преобразователем напряжения 24В)
- пассивном.

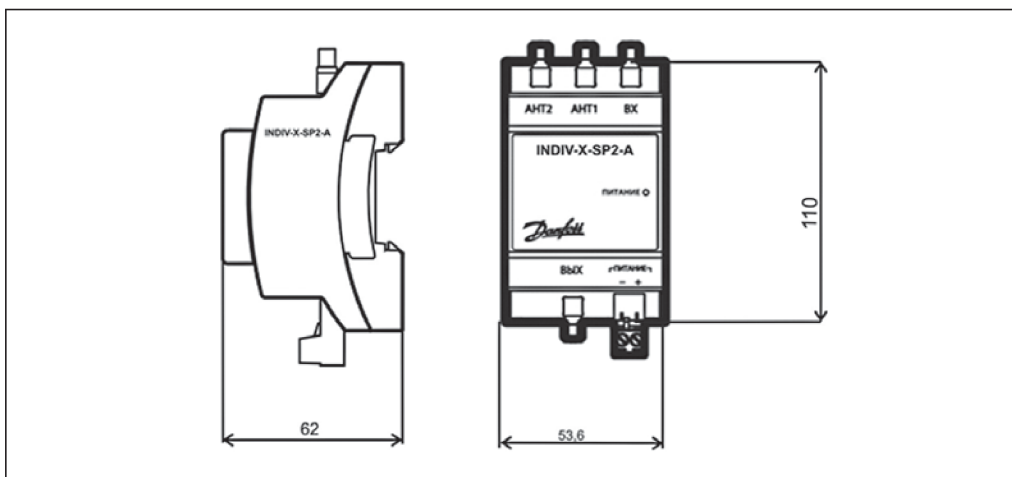
Номенклатура и коды для оформления заказа

Наименование	Кодовый номер
INDIV-X-SP2-A Активный сплиттер с двумя входами	187F0025
INDIV-X-SP2-P Пассивный сплиттер с двумя входами	187F0026

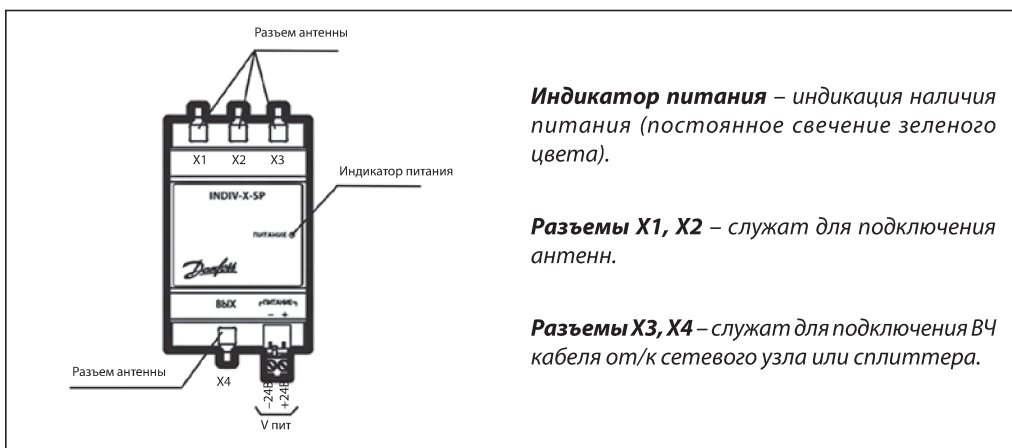
Технические характеристики

Параметр	Значение
Диапазон рабочих частот, МГц	от 868,9 до 869,0
Питание	
Номинальное напряжение питания, В	24 В (INDIV-X-SP2-A)
Потребляемая мощность, не более, Вт	0,25 Вт (INDIV-X-SP2-A) 0,18 Вт (INDIV-X-SP2-P)
Условия эксплуатации	
Диапазон рабочих температур, °С	От -20 до +60
Температура хранения и транспортирования, °С	От -25 до +60
Степень защиты корпуса	IP20
Масса, г, не более	100±5
Габаритные размеры(длинахвысотаглубина), мм	53,6x110x62

Габаритные размеры, мм



Расположение и назначение индикаторов и клемм



Монтаж и подключение прибора

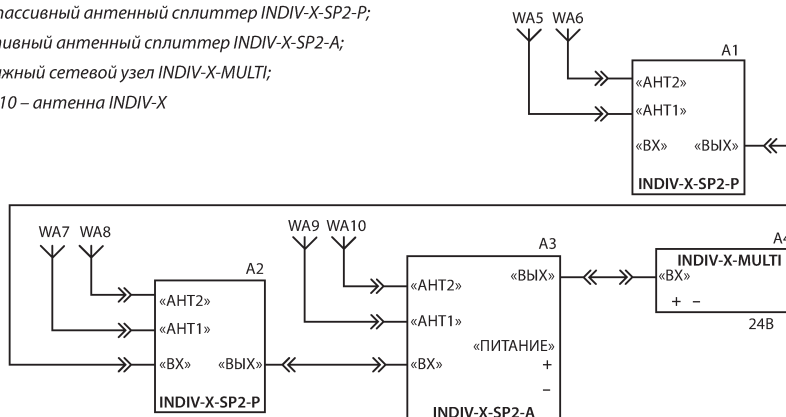
Приборы INDIV-X-SP предназначены для монтажа на стандартную DIN-рейку (EN60715).

К входам «АНТ 1», «АНТ 2» должны быть подключены внешние антенны, выход сплиттера «ВЫХ» должен быть подключен к входу радиопринимающего устройства (этажный сетевой узел INDIV-MULTI). На вход «ПИТАНИЕ» активных сплиттеров должно быть подано напряжение 24В постоянного тока.

В целях увеличения зоны приема радиосигнала допускается последовательное подключение нескольких сплиттеров, при условии, что один из них — активный, а все остальные — пассивные. Максимальное количество подключаемых таким образом сплиттеров — не более 3. Схема подключения приведена на рис. 1.

Схема последовательного подключения нескольких сплиттеров

- A1-A2 – пассивный антенный сплиттер INDIV-X-SP2-P;
- A3 – активный антенный сплиттер INDIV-X-SP2-A;
- A4 – этажный сетевой узел INDIV-X-MULTI;
- WA1-WA10 – антенна INDIV-X



Техническое описание

Тестовый датчик INDIV-X-Test

(Код для оформления заказа 187F0005)



Тестовый датчик предназначен для определения оптимального места размещения компонентов АСИУЭ при монтаже, проверки качества связи для передачи данных в АСИУЭ по радиоканалу.

Инфракрасный программатор INDIV-X-Set

(Код для оформления заказа 187F0006)



Программатор предназначен для

1. Для изменения или деактивации контрольной даты на распределителе;
2. Вывода распределителя из режима ошибки(например, в случае взлома пломбы);
3. Изменения заводских параметров распределителей(при необходимости).

В комплект поставки входит программатор, кабель для подключения его к компьютеру и программное обеспечение для работы с ним.

Для работы программатора необходимо программное обеспечение INDIV-X-CONF установленное на компьютере.

Техническое описание

Система сбора данных walk-by

Описание и область применения

Функции и состав системы




Система сбора данных walk-by предназначена для беспроводного сбора данных с распределителей тепловой энергии INDIV-X-10T, регистрации собранных данных, хранения архива собранных данных, формирования отчета с данными от средств учета и состоянии элементов системы, а также передачи измеренных данных потребления на компьютер диспетчера через интерфейс USB.

В состав системы входит программное обеспечение, позволяющее обрабатывать и анализировать полученные данные потребления энергоресурсов, выводить результаты на дисплей компьютера и на печать.

Система сбора данных walk-by включает в себя следующие компоненты:

- Распределитель тепловой энергии INDIV-X-10T предназначен для измерения температуры отопительных приборов, регистрации теплового потока отопительного прибора, передачи данных по беспроводной линии связи в локальную радиосеть.
- Радиомодуль INDIV-X-RM-walk-by предназначен для приема и хранения данных от распределителей тепловой энергии, формирования отчета с данными от средств учета. Данные передаются на компьютер диспетчера посредством интерфейса USB.
- Внешняя антенна радиомодуля INDIV-X-A4 предназначена для увеличения зоны приема радиомодуля INDIV-X-RM-walk-by.

Номенклатура и коды для оформления заказа

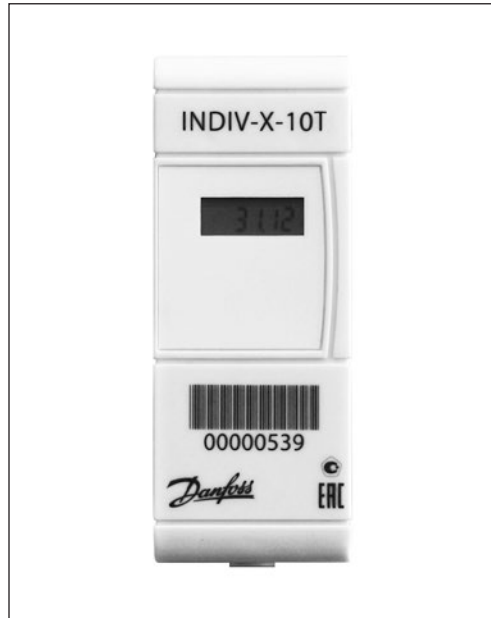
Эскиз	Кодовый номер	Описание
	187F0020	INDIV-X-10T распределитель тепла радио walk-by
	187F0021	INDIV-X-RM-walk-by радио модуль
	187F0059	INDIV-X-A5 Антенна внешняя радиомодуля

Техническое описание

Распределитель тепловой энергии INDIV-X-10T (walk-by)

(Код для оформления заказа 187F0020)

Описание и область применения



Принцип действия и область применения распределителей

Распределитель тепловой энергии INDIV-X-10T производит измерение и интегрирование по времени температурного напора между поверхностью отопительного прибора и воздухом в отапливаемом помещении. Результаты измерений используются для распределения потребления теплоты, зарегистрированного общедомовым прибором учета, между индивидуальными потребителями.

На основе рассчитанных таким образом индивидуальных величин потребления производится начисление оплат за отопление каждого потребителя.

Счетчики-распределители устанавливаются на любые типы отопительных приборов.

Пример применения



Технические характеристики
Показания распределителей INDIV-X-10R
Дисплеи «спящего» режима

Распределители поставляются с завода в «спящем» режиме. В этом режиме устройство готово к установке на тепловой адаптер. При этом операция измерения неактивна. Телеграммы по радиоканалу не отправляются.



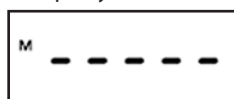
В спящем режиме на дисплее отображается

Стандартная работа измерительного устройства

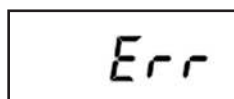
Состояния устройства, величины потребления и информация измерительного устройства отображаются на ЖК-дисплее в виде последовательных циклов. Период изменения информации на экране составляет 2 секунды.


Особая индикация на дисплее

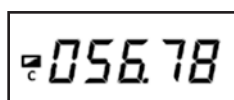
В зависимости от вида работы на дисплее показывается различная особая индикация, которая указывает на определенное состояние устройства.





Показания на расчетную дату еще не собраны


Ошибка. Корпус вскрыт.

Выводится при отсоединении устройства от теплового адаптера. Выход из этого состояния возможен только с помощью инфракрасного программатора.


Батарея питания разряжена.

Символ разряженного элемента питания «» высвечивается в левом столбце ЖКИ рядом с текущими показаниями при разряде встроенного источника питания (батареи).

Пример. Отображение «текущей температуры» с символом «».

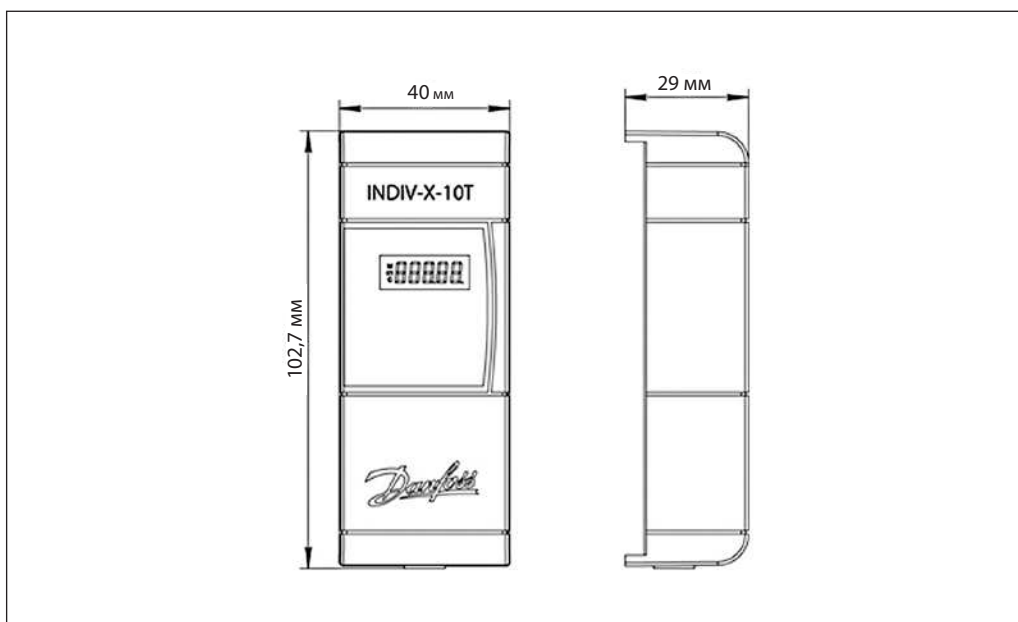
Техническое описание **Распределитель тепловой энергии INDIV-X-10T**

Технические характеристики (продолжение)

Технические характеристики распределителей INDIV-X-10T

Характеристика	Значение	
Минимальная средняя расчетная температура теплоносителя в отопительном приборе t_{\min} , °C	55	
Минимальная средняя расчетная температура теплоносителя в отопительном приборе t_{\max} , °C	105	
Стартовая температура t_z	40 °C – июнь, июль и август 30 °C – во все остальные месяцы года	
Пределы допускаемой погрешности измерений, %	при 5 °C ≤ t < 10 °C	12
	при 10 °C ≤ t < 15 °C	8
	при 15 °C ≤ t < 40 °C	5
	при 40 °C ≤ t	3
Передача данных по радиоканалу	1 раз в минуту, 24 часа в сутки, первые 7 дней каждого месяца (кроме: июль, август, сентябрь)	
Габаритные размеры, мм	103x40x29	
Масса, не более, г	60	
Питание	3-вольтовая литиевая батарея	
Тип дисплея	жидкокристаллический дисплей 5 разрядов (00000...99999)	
Температура хранения и транспортирования, °C	от - 30 до + 50	
Срок службы (типовой)	10 лет + 12 месяцев	

Габаритные размеры



Монтаж

Монтаж распределителя тепловой энергии INDIV-X-10T должен производиться в строго определенной точке каждого типа отопительного прибора при помощи специального крепежного комплекта, в соответствии с Инструкцией по монтажу. Распределители INDIV-X-10T могут применяться как со встроенным датчиком температуры, так и в исполнении с выносным датчиком. Распределители с выносным датчиком применяются в тех случаях, когда корпус распределителя невозможно закрепить на отопительном приборе.

Тепловой адаптер

Тепловой адаптер предназначен:

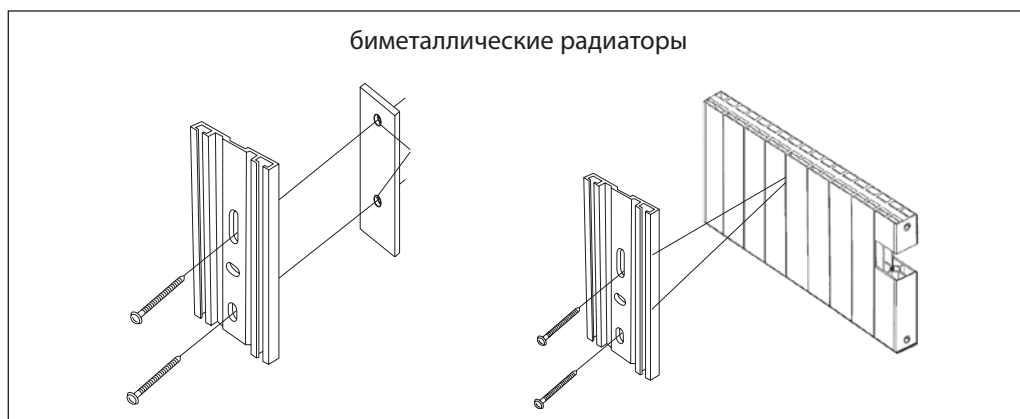
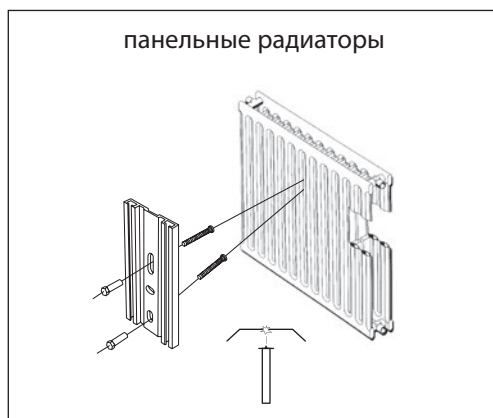
- для крепления распределителя INDIV-X-10T на поверхности отопительного прибора
- для обеспечения теплопередачи от отопительного прибора к датчику температуры распределителя INDIV-X-10T



Применяются два типа тепловых адаптеров различной ширины – стандартный (40 мм) и широкий (55 мм).

Широкий тепловой адаптер предназначен для установки распределителя на чугунные секционные радиаторы с расстоянием между секциями более 34 мм. В остальных случаях применяется стандартный тепловой адаптер.

При использовании распределителя с выносным датчиком на поверхности отопительного прибора устанавливается только датчик, а распределитель крепится на стене или в другой удобной точке поверхности отопительного прибора в соответствии с инструкцией по монтажу.

Схема установки теплового адаптера на разные типы отопительных приборов


Техническое описание

Радио модуль INDIV-X-RM-walk-by

(Код для оформления заказа 187F0021)

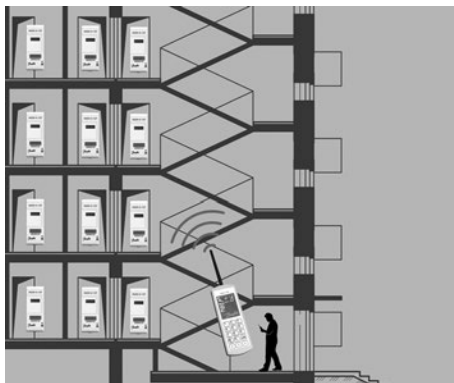
Комплект поставки включает:

- радио модуль INDIV-X-RM-walk-by,
- штатная антенна
- USB-кабель.

Радиомодуль INDIV-X-RM-walk-by — предназначен для приема и хранения данных от распределителей тепловой энергии, формирования отчета с данными от средств учета. Данные передаются на компьютер диспетчера посредством интерфейса USB.

Распределитель INDIV-X-RM-10T передает данные по радиоканалу 1 раз в минуту, 24 часа в сутки первые 7 дней каждого месяца (кроме: июль, август, сентябрь)

Варианты сбора показаний при помощи приемного радиомодуля INDIV-X-RM-walk-by



Изнутри здания



С фасада здания

Внешняя антенна радиомодуля INDIV-X-A5

(Код для оформления заказа 187F0059)



Внешняя антенна радиомодуля INDIV-X-A5 предназначена для увеличения зоны приема радиомодуля INDIV-X-RM-walk-by.

Техническое описание

Программное обеспечение INDIV AMR для системы индивидуального учета энергоресурсов

Описание и область применения

INDIV AMR – программное обеспечение, предназначенное для применения в системах автоматизированного учета ресурсов (тепловой и электрической энергии, газа и воды), потребляемых квартирами жилых зданий преимущественно при использовании в системах отопления индивидуальных

распределителей INDIV-X-10V, INDIV-X-10R, INDIV-X-10T.

Программное обеспечение осуществляет мониторинг состояния приборов учета, сбор показаний, формирование различного вида отчетов, ведение архивов потребления ресурсов.

Функции

INDIV AMR выполняет следующие функции:

- технический учет потребления тепловой и электрической энергии, воды и газа;
- централизованное удаленное считывание данных по интерфейсу Ethernet в автоматическом (с заданной периодичностью) или ручном (по запросу оператора) режиме;
- расчет теплопотребления абонентов по данным распределителей и общедомового узла учета тепловой энергии;
- ведение базы данных потребления ресурсов;
- формирование баланса расхода газа, воды, тепловой и электрической энергии;
- формирование отчетов и графиков потребления ресурсов;
- формирование и печать бланков для считывания показаний квартирных счетчиков (для квартирного учета без дистанционной передачи данных);
- ведение базы данных приборов учета и отопительных радиаторов;
- разграничение прав доступа операторов системы;
- ведение журналов и статистики по работе системы.

The screenshot displays the 'INDIV AMR' software interface. The main window shows a table of subscribers with columns for 'Группа' (Group), 'номер абонента' (subscriber number), 'Примечание' (Remarks), 'Этаж' (Floor), 'квартира' (Apartment), 'площадь квартиры' (Apartment area), 'Статус' (Status), and 'Ошибки' (Errors). Below the table, there is a 'Счетчики абонента №1 (этаж 1)' (Subscriber meter #1, floor 1) section with fields for 'Газ' (Gas), 'Счетчик' (Meter), 'Счетный номер' (Meter number), 'Идентификация' (Identification), 'Последнее показание' (Last reading), 'Дата' (Date), 'Состояние' (Status), 'Дата архива' (Archive date), 'Время считывания' (Reading time), 'Тарифная энергия' (Tariff energy), 'Счетчик' (Meter), 'Серийный номер' (Serial number), 'Диагностика' (Diagnosis), 'Идентификация' (Identification), 'Идентификационный коэффициент' (Identification coefficient), 'Идентификация' (Identification), 'Идентификационный коэффициент' (Identification coefficient), 'Адрес сема. узла Н-500 м.к' (Address of the node), 'Дата' (Date), 'Последнее показание' (Last reading), 'Дата' (Date), 'Состояние' (Status), 'Дата архива' (Archive date), 'Идентификация' (Identification), 'Идентификационный коэффициент' (Identification coefficient).

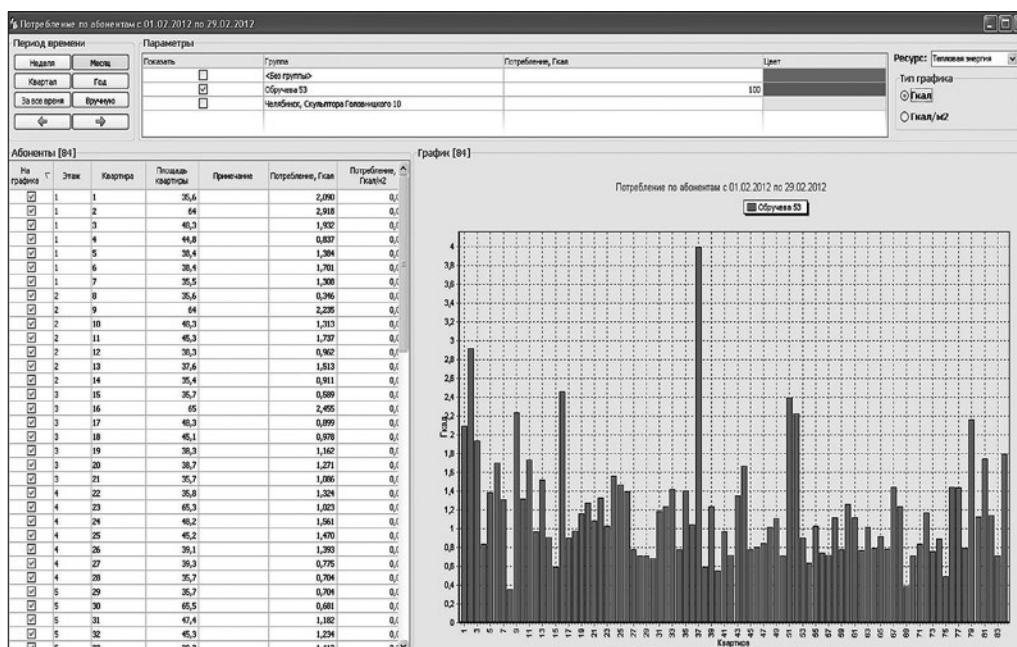
Below the table, there is a 'Отчеты' (Reports) section with a list of reports:

1. Балансовый отчет
2. Потребление ресурсов группой абонентов
3. Индивидуальный отчет по радиаторным распределителям
4. Развернутый отчет по радиаторным распределителям
5. Диаграмма удельного потребления тепловой энергии абонентов
6. Бланк квитанции показаний по теплу абонента
7. Бланки квитанции показаний по теплу группы
8. Отчет АСУ ВРЦ

Аналитический блок

Позволяет осуществить контроль за состоянием системы индивидуального учета, сравнить энергопотребление абонента с одинаковыми характеристиками как внутри одного жилого

дома, так и из разных домов, проводить анализ данных о потреблении ресурсов и выявлять утечки.



Модули программы

INDIV AMR устанавливается на компьютер оператора ресурсоснабжающих организаций, управляющих компаний, товариществ собственников жилья и др. и включает следующие основные компоненты:

- **INDIV AMR Ready** – модуль сбора данных, который служит для автоматизированного считывания данных с приборов учета ресурсов.
- **PostgreSQL** – система управления и ведения базы данных (СУБД). Не имеет ограничений по максимальному размеру и количеству записей и распространяется свободно.
- **INDIV AMR** – программная оболочка, которая отображает текущее значение количества тепловой и электрической энергии, объемного и массового расхода газа и воды.

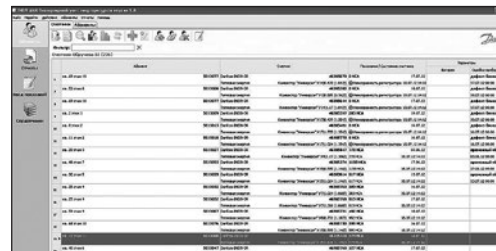
Выполняемые функции:

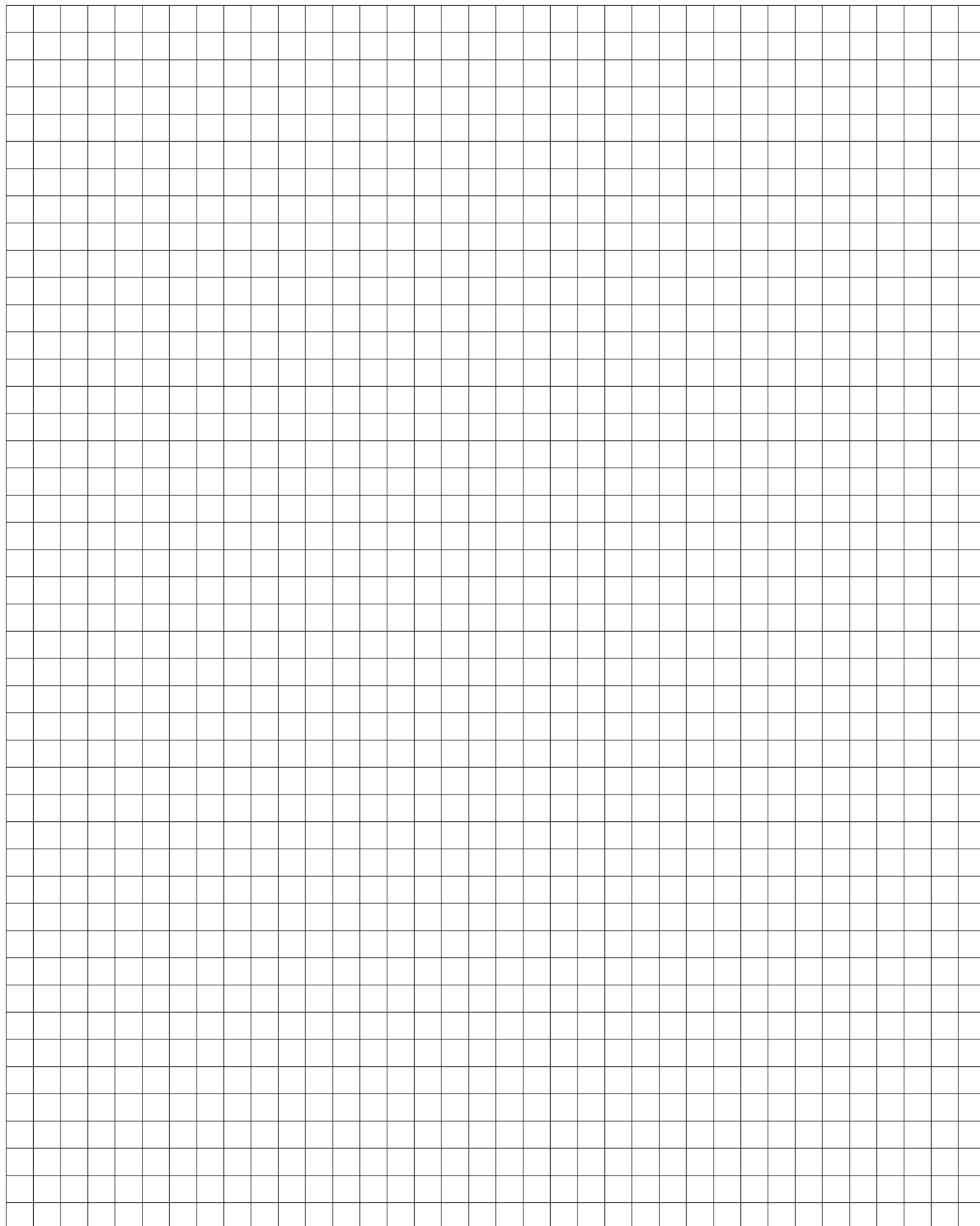
- формирование и печать бланков для считывания показаний квартирных счетчиков.
- ведение справочников служебной информации.
- расчет величин поквартирного потребления тепловой энергии по показаниям квартирных распределителей и общедомового узла учета тепловой энергии.

Мастер опроса INDIV AMR Reader



Отображение данных в INDIV AMR



Для заметок

Для заметок

