

Техническое описание

Теплосчетчики SonoSelect 10, SonoSafe 10

Описание и область применения



Теплосчетчики предназначены для измерения, обработки и представления текущей и архивной информации о количестве потребленной тепловой энергии, температуре, расходе теплоносителя и сопутствующих данных в системах водяного отопления коммунального хозяйства. Теплосчетчик может устанавливаться на подающем или обратном трубопроводе при температуре теплоносителя от +5 до +95 °С.

Контроль измеряемых параметров может осуществляться визуально с 8-разрядного дисплея тепловычислителя, при этом поиск необходимой информации производится путем перемещения по информационному меню с помощью кнопки. Имеется возможность подключения теплосчетчика к системе диспетчеризации через интерфейсы M-bus, RS485, импульсный вход/выход или радио-модуль OMS 868,95 МГц.

Программирование теплосчетчика и считывание учетных данных осуществляется через оптический интерфейс и специальное программное обеспечение, устанавливаемое на смартфоне, планшете или компьютере.

Общие характеристики:

- Ультразвуковой принцип измерения расхода;
- Класс точности 2 по ГОСТ Р ЕН 1434-1-2011;
- Динамический диапазон $q_i:q_r$ - 1:100;
- Номинальные расходы:
 $q_r = 0,6/1,5/2,5/3,5$ м³/ч, $D_y = 15/20/25$ мм;
- Рабочее давление 1,6 МПа;
- Потери давления $\Delta p = 5-17$ кПа;
- Диапазон раб. температур от +5 до +95 °С;
- LCD дисплей, 8 разрядов, 85x35 мм, информативное меню;
- Питание: литиевая батарея 3,6 В.

Специальные характеристики:

- Высокоточная ультразвуковая измерительная камера;
- Высокая скорость измерения;
- Низкие гидравлические потери;
- Широкий набор диагностических функций;
- Энергонезависимая память, архив — 2 года;
- Теплосчетчик нечувствителен к наличию частиц магнетита в теплоносителе;
- Монтаж в любом положении (вертикальный, горизонтальный, перевернутый);
- Не требуются прямые участки до и после теплосчетчика;
- Оптический интерфейс для непосредственной настройки прибора и считывания данных на смартфон (Android);
- Специальный слот для подключения коммуникационных модулей: M-bus, импульсного входа/выхода, RS 485, радио-модуля OMS 868,95 МГц;
- Возможность перепрограммирования места установки (подающий/обратный трубопровод).

**Номенклатура и коды
для оформления заказа**

Кодовый номер	Тип	Присоединение	Коммуникационный модуль	Единицы	Установка
014U0030	SonoSafe 10	DN15 qp0,6 G3/4A 110 mm	Нет	Гкал	Подающая
014U0031	SonoSafe 10	DN15 qp0,6 G3/4A 110 mm	Нет	Гкал	Обратная
014U0037	SonoSafe 10	DN15 qp1,5 G3/4A 110 mm	Нет	Гкал	Подающая
014U0038	SonoSafe 10	DN15 qp1,5 G3/4A 110 mm	Нет	Гкал	Обратная
014U0044	SonoSafe 10	DN20 qp1,5 G1A 130 mm	Нет	Гкал	Подающая
014U0045	SonoSafe 10	DN20 qp1,5 G1A 130 mm	Нет	Гкал	Обратная
014U0051	SonoSafe 10	DN20 qp2,5 G1A 130 mm	Нет	Гкал	Подающая
014U0052	SonoSafe 10	DN20 qp2,5 G1A 130 mm	Нет	Гкал	Обратная
014U0058	SonoSafe 10	DN25 qp3,5 G5/4A 160 mm	Нет	Гкал	Подающая
014U0059	SonoSafe 10	DN25 qp3,5 G5/4A 160 mm	Нет	Гкал	Обратная
014U0157	SonoSafe 10	DN15 qp0,6 G3/4A 110 mm	Встроенный M-BUS	Гкал	Подающая
014U0158	SonoSafe 10	DN15 qp0,6 G3/4A 110 mm	Встроенный M-BUS	Гкал	Обратная
014U0159	SonoSafe 10	DN15 qp1,5 G3/4A 110 mm	Встроенный M-BUS	Гкал	Подающая
014U0160	SonoSafe 10	DN15 qp1,5 G3/4A 110 mm	Встроенный M-BUS	Гкал	Обратная
014U0161	SonoSafe 10	DN20 qp1,5 G1A 130 mm	Встроенный M-BUS	Гкал	Подающая
014U0162	SonoSafe 10	DN20 qp1,5 G1A 130 mm	Встроенный M-BUS	Гкал	Обратная
014U0163	SonoSafe 10	DN20 qp2,5 G1A 130 mm	Встроенный M-BUS	Гкал	Подающая
014U0164	SonoSafe 10	DN20 qp2,5 G1A 130 mm	Встроенный M-BUS	Гкал	Обратная
014U0175	SonoSafe 10	DN25 qp3,5 G5/4A 160 mm	Встроенный M-BUS	Гкал	Подающая
014U0176	SonoSafe 10	DN25 qp3,5 G5/4A 160 mm	Встроенный M-BUS	Гкал	Обратная
014U0074	SonoSelect 10	DN15 qp0,6 G3/4A 110 mm	Радио с 2 имп. входами	Гкал	Подающая
014U0075	SonoSelect 10	DN15 qp0,6 G3/4A 110 mm	Радио с 2 имп. входами	Гкал	Обратная
014U0076	SonoSelect 10	DN15 qp0,6 G3/4A 110 mm	M-bus с 2 имп. входами	Гкал	Подающая
014U0077	SonoSelect 10	DN15 qp0,6 G3/4A 110 mm	M-bus с 2 имп. входами	Гкал	Обратная
014U0078	SonoSelect 10	DN15 qp0,6 G3/4A 110 mm	Встроенный M-BUS	Гкал	Подающая
014U0079	SonoSelect 10	DN15 qp0,6 G3/4A 110 mm	Встроенный M-BUS	Гкал	Обратная
014U0087	SonoSelect 10	DN15 qp1,5 G3/4A 110 mm	Радио с 2 имп. входами	Гкал	Подающая
014U0088	SonoSelect 10	DN15 qp1,5 G3/4A 110 mm	Радио с 2 имп. входами	Гкал	Обратная
014U0089	SonoSelect 10	DN15 qp1,5 G3/4A 110 mm	M-bus с 2 имп. входами	Гкал	Подающая
014U0090	SonoSelect 10	DN15 qp1,5 G3/4A 110 mm	M-bus с 2 имп. входами	Гкал	Обратная
014U0091	SonoSelect 10	DN15 qp1,5 G3/4A 110 mm	Встроенный M-BUS	Гкал	Подающая
014U0092	SonoSelect 10	DN15 qp1,5 G3/4A 110 mm	Встроенный M-BUS	Гкал	Обратная
014U0100	SonoSelect 10	DN20 qp1,5 G1A 130 mm	Радио с 2 имп. входами	Гкал	Подающая
014U0101	SonoSelect 10	DN20 qp1,5 G1A 130 mm	Радио с 2 имп. входами	Гкал	Обратная
014U0102	SonoSelect 10	DN20 qp1,5 G1A 130 mm	M-bus с 2 имп. входами	Гкал	Подающая
014U0103	SonoSelect 10	DN20 qp1,5 G1A 130 mm	M-bus с 2 имп. входами	Гкал	Обратная
014U0104	SonoSelect 10	DN20 qp1,5 G1A 130 mm	Встроенный M-BUS	Гкал	Подающая
014U0105	SonoSelect 10	DN20 qp1,5 G1A 130 mm	Встроенный M-BUS	Гкал	Обратная
014U0113	SonoSelect 10	DN20 qp2,5 G1A 130 mm	Радио с 2 имп. входами	Гкал	Подающая
014U0114	SonoSelect 10	DN20 qp2,5 G1A 130 mm	Радио с 2 имп. входами	Гкал	Обратная
014U0115	SonoSelect 10	DN20 qp2,5 G1A 130 mm	M-bus с 2 имп. входами	Гкал	Подающая
014U0116	SonoSelect 10	DN20 qp2,5 G1A 130 mm	M-bus с 2 имп. входами	Гкал	Обратная
014U0117	SonoSelect 10	DN20 qp2,5 G1A 130 mm	Встроенный M-BUS	Гкал	Подающая
014U0118	SonoSelect 10	DN20 qp2,5 G1A 130 mm	Встроенный M-BUS	Гкал	Обратная
014U0126	SonoSelect 10	DN25 qp3,5 G5/4A 160 mm	Радио с 2 имп. входами	Гкал	Подающая
014U0127	SonoSelect 10	DN25 qp3,5 G5/4A 160 mm	Радио с 2 имп. входами	Гкал	Обратная
014U0128	SonoSelect 10	DN25 qp3,5 G5/4A 160 mm	M-bus с 2 имп. входами	Гкал	Подающая

Техническое описание Теплосчетчики SonoSelect 10, SonoSafe 10
Номенклатура и коды для оформления заказа
(продолжение)

Кодовый номер	Тип	Присоединение	Коммуникационный модуль	Единицы	Установка
014U0129	SonoSelect 10	DN25 qp3,5 G5/4A 160 mm	M-bus с 2 имп. входами	Гкал	Обратная
014U0130	SonoSelect 10	DN25 qp3,5 G5/4A 160 mm	Встроенный M-BUS	Гкал	Подающая
014U0131	SonoSelect 10	DN25 qp3,5 G5/4A 160 mm	Встроенный M-BUS	Гкал	Обратная
014U0145	SonoSelect 10	DN15 qp0,6 G3/4A 110 mm	Нет	Гкал	Подающая
014U0146	SonoSelect 10	DN15 qp0,6 G3/4A 110 mm	Нет	Гкал	Обратная
014U0147	SonoSelect 10	DN15 qp1,5 G3/4A 110 mm	Нет	Гкал	Подающая
014U0148	SonoSelect 10	DN15 qp1,5 G3/4A 110 mm	Нет	Гкал	Обратная
014U0149	SonoSelect 10	DN20 qp1,5 G1A 130 mm	Нет	Гкал	Подающая
014U0150	SonoSelect 10	DN20 qp1,5 G1A 130 mm	Нет	Гкал	Обратная
014U0151	SonoSelect 10	DN20 qp2,5 G1A 130 mm	Нет	Гкал	Подающая
014U0152	SonoSelect 10	DN20 qp2,5 G1A 130 mm	Нет	Гкал	Обратная
014U0153	SonoSelect 10	DN25 qp3,5 G5/4A 160 mm	Нет	Гкал	Подающая
014U0154	SonoSelect 10	DN25 qp3,5 G5/4A 160 mm	Нет	Гкал	Обратная
014U0155	SonoSelect 10	DN25 qp3,5 G5/4A 260 mm	Нет	Гкал	Подающая
014U0156	SonoSelect 10	DN25 qp3,5 G5/4A 260 mm	Нет	Гкал	Обратная

Кодовый номер	Наименование	Описание
087G6071	Присоединительные патрубки (комплект 2 шт.)	DN15 R½xG3/4
087G6072		DN20 R¾xG1
087G6073		DN25 R1xG1¼
087G6075	Адаптер (гайка) для прямого монтажа термодатчика в тройник	R½xM10x1
087G6076		R½xM10x1
187F0593	Шаровой кран для монтажа термодатчика	G½"
187F0592		G¾"
187F0591		G1"
014U4070	Адаптер для установки на стену	Адептер для установки тепловычислителя SonoSelect/SonoSafe на стену
014U1998	Коммуникационные модули	M-Bus модуль с 2-мя импульсными входами
014U1999		Радио-модуль OMS 868,95МГц с 2-мя импульсными входами
014U1995		Модуль 2-х импульсных входов
014U1963	SonoDongle оптическая Bluetooth головка IR2BLE (аппаратный ключ)	

Техническое описание Теплосчетчики SonoSelect 10, SonoSafe 10
Технические характеристики

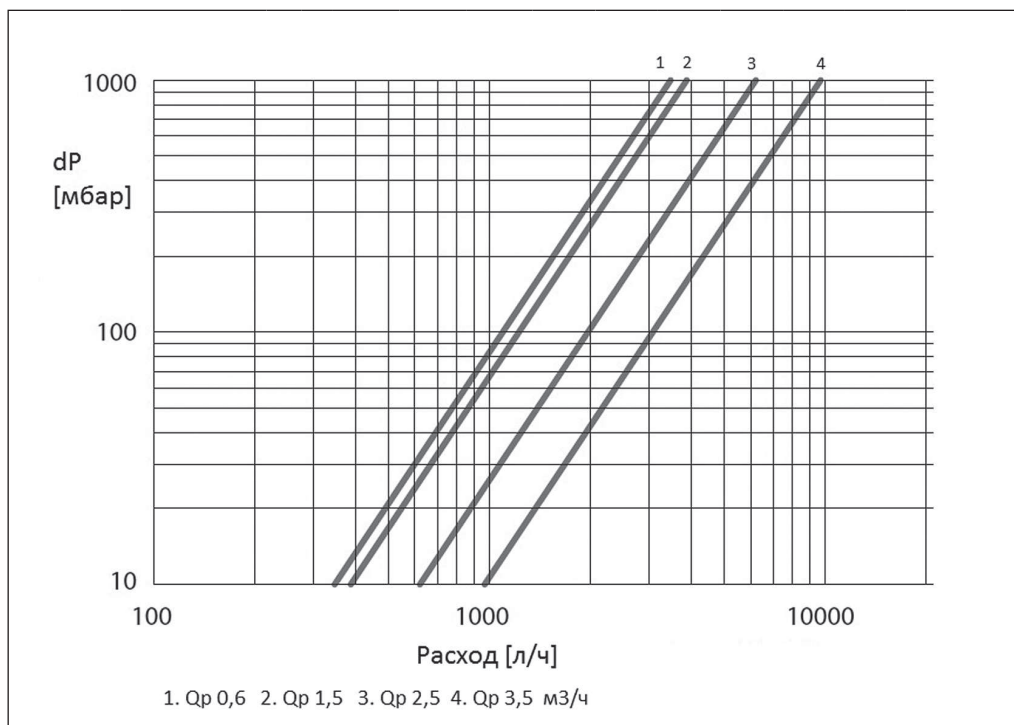
Диапазон температур теплоносителя, °С	от +5 до +95
Значение разности температур в подающем и обратном трубопроводах, ΔТ, °С	от +3 до +90
Пределы допускаемой относительной погрешности при измерении тепловой энергии в подающем и обратном трубопроводах, %: 3°С ≤ ΔТ < 10°С 10°С ≤ ΔТ < 20°С ΔТ ≥ 20°С	±6,0 ±5,0 ±4,0
Пределы допускаемой относительной погрешности при измерении объемного расхода теплоносителя, % где q _р – номинальный расход, q – фактический расход	±(2,0 + 0,02 q _р /q)
Пределы допускаемой абсолютной погрешности измерения температуры (t – температура теплоносителя), °С	±(0,6 + 0,004t)
Диапазон температур транспортирования и хранения, °С	от -25 до +60
Диапазон температур окружающей среды, °С	от +5 до +55
Максимальное рабочее давление, P _у , МПа	1,6
Термометр сопротивления	Pt 1000
Напряжение питания, В	3,6 (литиевая батарея)
Вид монтажа	Горизонтальный, вертикальный, перевернутый
Дисплей	LCD, 8 разрядов
Класс защиты SonoSelect 10 SonoSafe 10	IP 65 IP 54
Класс точности по ГОСТ Р ЕН 1434-1-2011	2
Класс по ГОСТ Р 51649-2014	B

Тепловычислитель

Батарея	3,6 В, литиевая батарея
Среднее время работы батареи	SonoSelect – 16+1 лет, SonoSafe – 10+1 лет
Дисплей	LCD дисплей 85x35 мм, 8-разрядный (высота знака 11,5 мм), информативное меню.
Единицы измерения	MWh - kWh - GJ - Gcal - °С – m ³ – m ³ /h- l/h
Память	Энергонезависимая на 24 месяца
Оптический интерфейс	Оптический интерфейс в соответствии с EN61107. Протокол передачи данных EN13757-3, скорость 2400, 4800, 9600 бод.
Коммуникационные модули	Слот для модулей: M-bus+2 импульсных входа, Радио 868,95 МГц OMS + 2 импульсных входа, RS-485 (протокол M-bus), модули 2-х импульсных входов/выходов. Скорость передачи 2400, 4800, 9600 бод. Модули поставляются в составе прибора или отдельно.

Расходомер

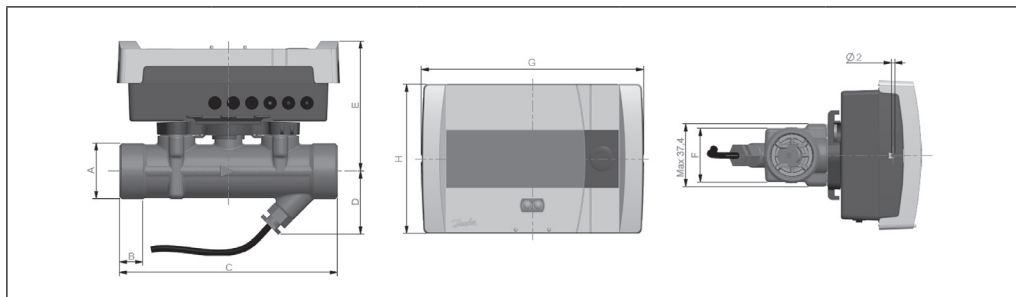
Номинальный диаметр, мм	15		20		25
Максимальный расход, q _s , м ³ /ч	1,2	3	3	5	7
Номинальный расход, q _р , м ³ /ч	0,6	1,5	1,5	2,5	3,5
Минимальный расход, q _і , м ³ /ч	0,006	0,015	0,015	0,025	0,035
Потери давления при q _р , Δр, кПа	5,0	17,0	15,0	17,0	15,0
Порог чувствительности, м ³ /ч	0,0012	0,003	0,003	0,005	0,007
Присоединительные размеры, дюймы (мм)	G3/4A(110)		G1A (130)		G1 ¼A(260) G1 ¼A (160)
Габаритные размеры, не более, мм	108 x 133 x 89		115,5 x 133 x 89		121 x 160 x 89 121 x 260 x 89
Масса, не более, кг	0,71		0,8		1,1

Технические характеристики
(продолжение)

Термометры сопротивления

Тип	PT1000, 2-х проводное соединение
Размер, мм	Диаметр: Ø5,2; Длина: 26
Адаптер для монтажа в шаровом кране, мм	M10x1, латунь
Длина кабеля, м	1,5 м
Предельные абсолютные значения измерения температуры, °C	от -5 до +105

Основные отличия теплосчетчиков SonoSelect 10 и SonoSafe 10

Специальные возможности	SonoSelect 10	SonoSafe 10
Расходомер	• Кабель к тепловычислителю 1,5 м PUR	• Кабель 0,5 м PVC
Датчик температуры	• 1,5 м, кабель PUR	• 1,5 м, кабель PVC
Тепловычислитель	<ul style="list-style-type: none"> • Батарея 16+1 лет • 2 AA, 3,6В литиевая батарея • Прогноз и индикация времени жизни батареи в зависимости от условий эксплуатации • IP65 • Сигнализация вскрытия тепловычислителя • Индикация обратного потока 	<ul style="list-style-type: none"> • Батарея 10+1 лет • 1AA, 3,6 В литиевая батарея • Расчет времени жизни по количеству отработанных часов • IP54
Сервисное ПО SonoApp (Android)	<ul style="list-style-type: none"> • Интеллектуальная диагностика метрологической достоверности • Функциональный тест работоспособности и корректности монтажа теплосчетчика • Журнал диагностики, ошибок и событий (Log) • Функция пусконаладки системы AMR (удобное подключение к системе диспетчеризации) • Программирование места установки (подающий/обратный трубопровод) • Индикация времени жизни батареи 	<ul style="list-style-type: none"> • Считывание данных, настройка отображения, настройка коммуникационных параметров
Калибровка	• Возможна перекалибровка	

Габаритные и присоединительные размеры


Размер	DN15	DN20	DN25	DN25
A	G3/4A	G1A	G1 ¼ A	G1 ¼ A
B, мм	12	14	16	16
C, мм	110	130	160	260
D, мм	33,5	38	40,5	40,5
E, мм	74,5	77,5	80,5	80,5
F, мм	32	32	41	41
G, мм	133	133	133	133
H, мм	89	89	89	89
Длина габаритная, мм	133	133	160	260

Устройство и принцип действия

В состав теплосчетчика входят:

- ультразвуковой расходомер;
- тепловычислитель;
- подобранный пара термометров сопротивления.

Принцип действия теплосчетчика заключается в измерении расхода и температур теплоносителя в прямом и обратном трубопроводах закрытых систем теплоснабжения с последующим определением тепловой энергии, объема и других параметров теплоносителя. Теплосчетчик состоит из: тепловычислителя, ультразвукового расходомера и подобранной пары термометров сопротивления Pt 1000.

Ультразвуковой расходомер (далее — расходомер) измеряет расход, используя принцип разности времени прохождения ультразвукового сигнала по направлению и против направления потока теплоносителя. Расходомер, тепловычислитель и два термометра сопротивления объединены в единую конструкцию.

Сигналы от расходомера и термометров сопротивления поступают в тепловычислитель,

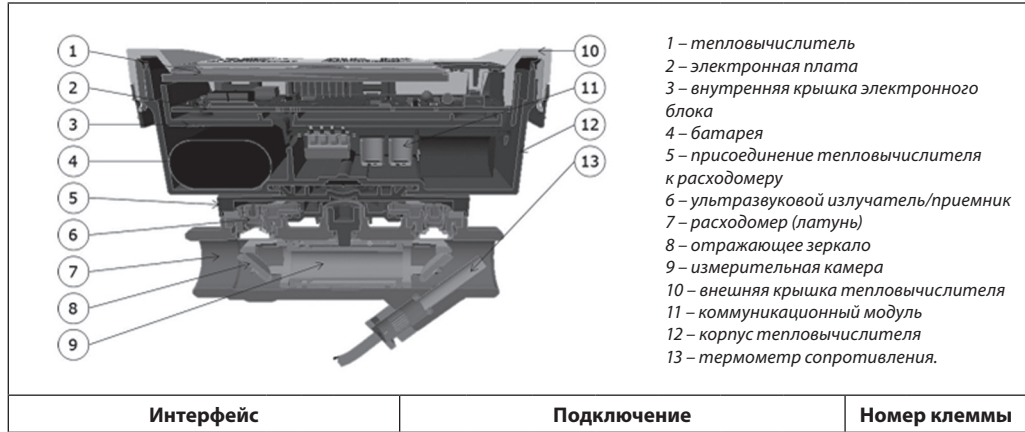
который определяет расход и температуры теплоносителя, а также вычисляет тепловую энергию и объем теплоносителя. В памяти тепловычислителя хранятся:

- накопленные значения тепловой энергии;
- накопленные значения объемов теплоносителя;
- максимальные значения тепловой мощности, расхода и температур теплоносителя;
- журнал ошибок и событий.

Конструкция тепловычислителя обеспечивает:

- контроль измеренных и вычисленных значений тепловой энергии, температуры и прочих параметров, характеризующих теплотребление, при помощи 8-разрядного дисплея;
- программирование и считывание данных о теплотреблении через оптический интерфейс;
- дистанционную передачу данных через подключаемые коммуникационные модули.

Основные элементы теплосчетчика



Интерфейсы передачи данных теплосчетчика
 Теплосчетчик имеет слот для установки коммуникационных модулей:

- M-bus + 2 импульсных входа
- RS-485 (протокол M-bus)
- Радио 868,95 МГц OMS + 2 импульсных входа
- Модуль 2-х импульсных выходов

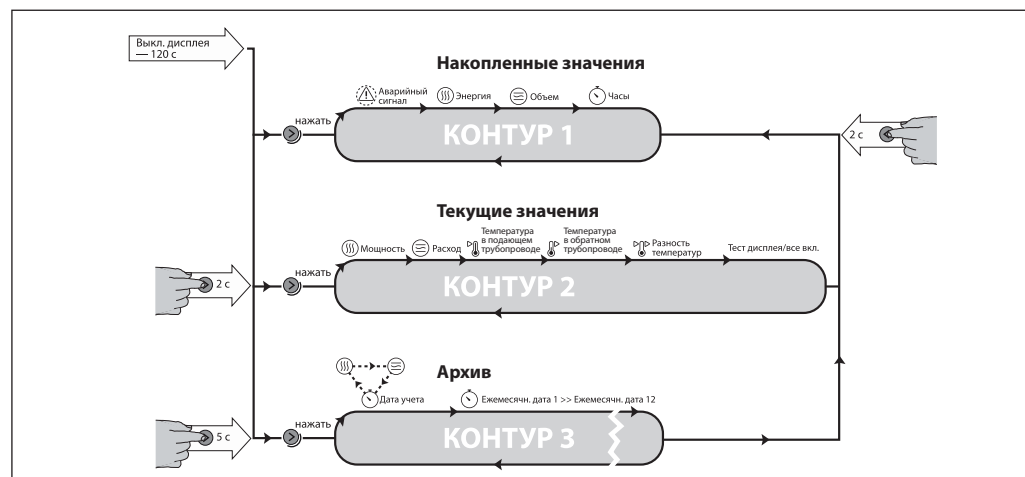
Скорость передачи 2400, 4800, 9600 бод.
 Возможно использование как первичной, так и вторичной адресации. Предусмотренный вторичный адрес состоит из первых пяти цифр и трех последних цифр серийного номера теплосчетчика. Теплосчетчик осуществляет автоматическое определение типа коммуникационного протокола. Модули могут поставляться в составе прибора или отдельно.

M-bus	M-bus (голубой или оранжевый)	24
	M-bus (голубой или оранжевый)	25
Импульсный вход	Импульсный вход 1	50
	Общий	51
	Импульсный вход 2	52
	Общий	53
RS 485	Питание +12 В (белый или зеленый)	61
	RS 485 Modbus (синий или белый)	62
	RS 485 Modbus (синий)	63
	Общий (зеленый)	64
Требования к кабелю	Поставляется с модулем, длина	1 метр
	Мах длина кабеля	10 метров
		D 4,1±0,1 мм

Оптический интерфейс:

Встроенный ZVEI интерфейс (оптический порт) в стандартной комплектации для непосредственной связи с компьютером. Используется для сервисного обслуживания, считывания архивных данных и настройки теплосчетчика при помощи оптической головки и программного обеспечения SonoApp (Android).

Структура меню



Монтаж

Общие требования

Монтаж, наладку и техническое обслуживание теплосчетчика должен выполнять только квалифицированный персонал, имеющий допуск к работам такого рода, изучивший данное руководство.

Важное указание!

Не допускайте повреждения заводской пломбировки на теплосчетчике. Повреждение пломбы делает недействительными заводскую гарантию и свидетельство о проверке.

Не допускается укорачивать или каким-либо иным образом изменять кабели расходомера и термометров сопротивления, поставляемые в комплекте с теплосчетчиком.

Перед началом монтажа необходимо произвести внешний осмотр приборов, входящих в состав теплосчетчика, при этом проверяется:

- комплектность поставки;
- отсутствие видимых механических повреждений;

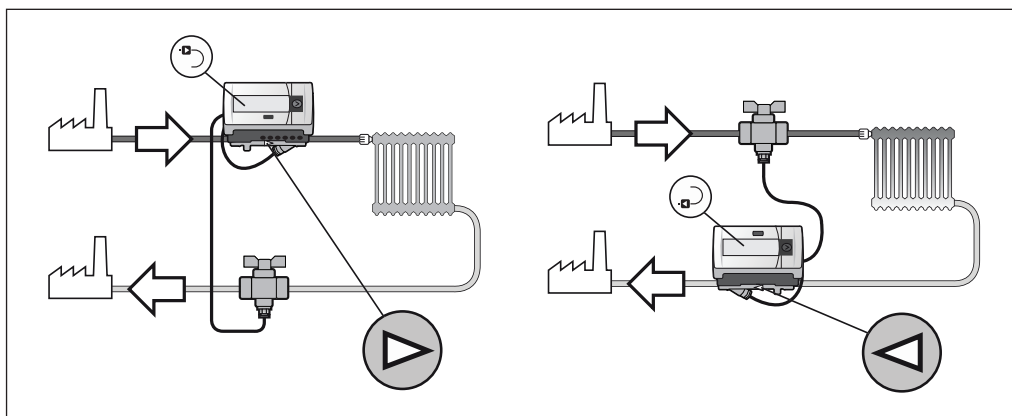
- наличие и целостность заводских клеев;
- соответствие серийного номера прибора номеру, указанному в паспорте

Монтаж теплосчетчика

Теплосчетчик монтируется на подающем или обратном трубопроводе в соответствии с надписью на панели теплосчетчика и соответствующим символом на дисплее.

При этом установка производится в соответствии с указанной на расходомере стрелкой, указывающей направление потока. Монтажное положение может быть любым: горизонтальное, вертикальное, перевернутое.

Примеры установки теплосчетчика



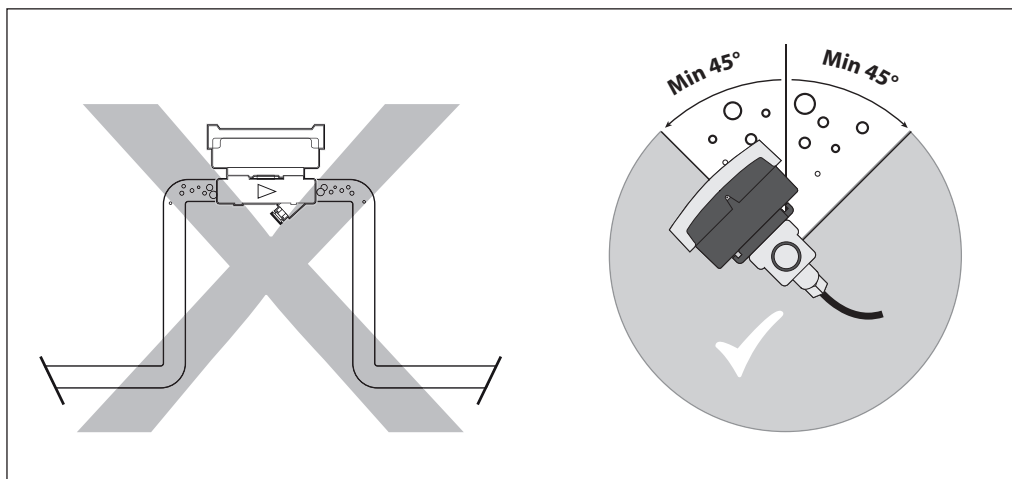
Важное указание!

Не допускается монтаж теплосчетчика на подающем трубопроводе, если он предназначен для обратного, и наоборот без перенастройки прибора. Перед теплосчетчиком требуется установка сетчатого фильтра.

Теплосчетчик не требует прямых участков трубопровода до и после расходомера. После

окончания установки расходомер должен быть постоянно заполнен жидкостью. Теплосчетчик можно устанавливать на вертикальных или горизонтальных трубопроводах, однако, при этом воздушные пузырьки не должны скапливаться в расходомере. При установке на горизонтальных трубопроводах рекомендуется установка теплосчетчика под углом к вертикальной оси не менее $\pm 45^\circ$.

Монтаж
(продолжение)

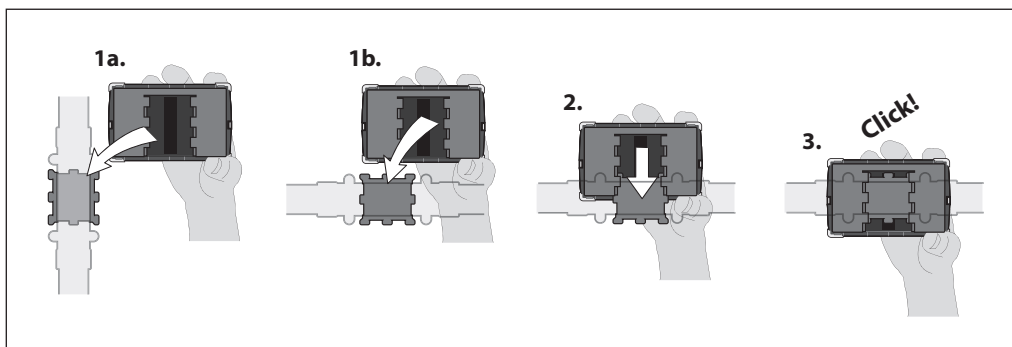


Теплосчетчик должен быть установлен на достаточном расстоянии от возможных источников электромагнитных помех (выключатели, электродвигатели, флуоресцентные лампы и т. п.).

Чтобы упростить демонтаж теплосчетчика, рекомендуется устанавливать запорную арматуру до и после расходомера. Прибор учета должен быть установлен в месте, обеспечивающем удобный доступ для эксплуатации и технического обслуживания.

Установка тепловычислителя

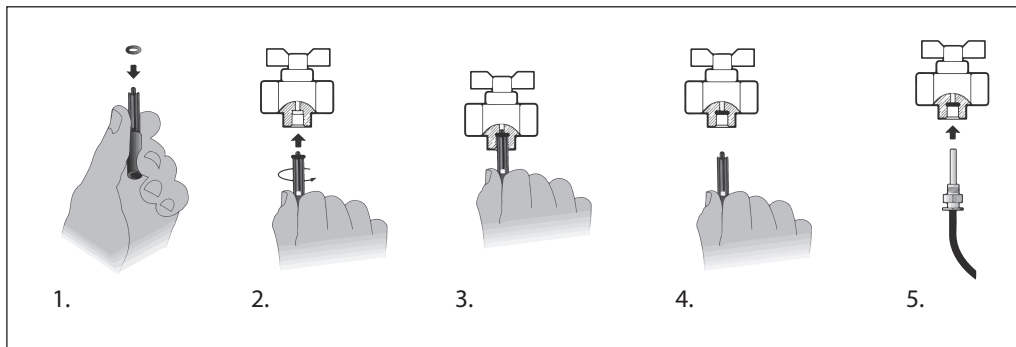
Тепловычислитель теплосчетчика может устанавливаться на расходомере в различных положениях, либо монтироваться на стену. Длина кабеля от тепловычислителя до расходомера составляет: SonoSelect – 1,5 м, SonoSafe – 0,5 м.



Монтаж
 (продолжение)

Установка термометров сопротивления

Свободный температурный датчик можно установить в шаровом кране или с использованием стальной гильзы. Для установки в шаровом кране прилагается переходное устройство (комплект из 5 элементов в отдельном пакете).


Порядок установки:

- Закрыть кран.
- Выкрутить запорный болт из муфты крана.
- Уплотнительное кольцо из монтажного комплекта (3) одеть на монтажный штифт (2) и ввести его посредством вращательных движений в отверстие муфты. Второе кольцо запасное.
- Ввести кольцо до предела с помощью широкого конца монтажного штифта в муфту крана (4).
- Вставить в кран термометр сопротивления (5).
- Закрутить латунную гайку на термометре сопротивления в муфту крана.
- Проверить уплотнение.
- Опломбировать термометр сопротивления через специальную проточку в гайке.

Установка коммуникационного модуля

Для установки коммуникационного модуля в теплосчетчик необходимо последовательно выполнить следующие действия:

- убедиться, что монтажник не имеет статического заряда
- снять внешние пломбы и открыть крышку тепловычислителя
- обрезать резиновый уплотнитель на корпусе тепловычислителя
- вставить коммуникационный модуль в слот теплосчетчика
- продеть кабель через обрезанное резиновое уплотнение и подключить его к клеммам модуля
- защелкнуть крышку теплосчетчика

