

## Техническое описание

# Регулятор — ограничитель расхода AFQ/VFQ2

### Описание и область применения



AFQ/VFQ2 — автоматический регулятор постоянства расхода, предназначен для применения в системах централизованного теплоснабжения. При увеличении расхода сверх заданного регулятор закрывает клапан.

Регулятор состоит из регулирующего фланцевого клапана с дроссельным клапаном для задания расхода и регулирующего блока с диафрагмой.

#### Основные характеристики.

- $D_y = 15-250$  мм;
- $P_y = 16, 25, 40$  бар;
- Перепад давлений на дросселе-ограничителе расхода: 0,2 бар; 0,5 бар;
- Температура регулируемой среды:
  - Вода или 30% водный раствор гликоля: 2...150/200 °C;
- Присоединение к трубопроводу: фланцевое.

### Номенклатура и кодовые номера для заказа

#### Пример заказа

Регулятор расхода AFQ/VFQ2  
 $D_y = 65$  мм,  $P_y = 25$  мм, перемещаемая среда — вода при  $T_{\text{макс.}} = 150$  °C, перепад давления на дроссельном клапане — 0,2 бар.

-клапан VFQ2  $D_y = 65$  мм — 1 шт.,  
 кодовый номер **065B2673**;  
 -регулирующий блок AFQ — 1 шт.,  
 кодовый номер **003G1024**;  
 -внутренние импульсные трубки AFQ — 1 компл., кодовый номер **003G1344**.

**Составляющие регулятора поставляются отдельно.**

#### Клапаны VFQ2

Эскиз	$D_y$ , мм	$K_{vs}$ , м <sup>3</sup> /ч	$T_{\text{макс.}}$ , °C		Кодовый номер		
					$P_y = 16$ бар	$P_y = 25$ бар	$P_y = 40$ бар
	15	4,0	150	200*	<b>065B2654</b>	<b>065B2667</b>	<b>065B2677</b>
	20	6,3			<b>065B2655</b>	<b>065B2668</b>	<b>065B2678</b>
	25	8,0			<b>065B2656</b>	<b>065B2669</b>	<b>065B2679</b>
	32	16			<b>065B2657</b>	<b>065B2670</b>	<b>065B2680</b>
	40	20			<b>065B2658</b>	<b>065B2671</b>	<b>065B2681</b>
	50	32			<b>065B2659</b>	<b>065B2672</b>	<b>065B2682</b>
	65	50			<b>065B2660</b>	<b>065B2673</b>	<b>065B2683</b>
	80	80			<b>065B2661</b>	<b>065B2674</b>	<b>065B2684</b>
	100	125			<b>065B2662</b>	<b>065B2675</b>	<b>065B2685</b>
	125	160			<b>065B2663</b>	<b>065B2676</b>	<b>065B2686</b>
	150	280			<b>065B2664</b>	—	<b>065B2687</b>
	200	320			<b>065B2758</b>	—	<b>065B2688</b>
	250	400			<b>065B2759</b>	—	<b>065B2689</b>

\* Свыше 150 °C следует использовать только клапаны  $P_y 25, 40$  с охладителями импульса давления на внутренних импульсных трубках.

#### Регулирующий блок AFQ

Эскиз	Перепад давлений на дроссельном клапане $\Delta P_{\text{др.}}$ , бар	Кодовый номер
	0,2	<b>003G1024</b>
	0,5	<b>003G1025</b>

**Номенклатура и кодовые номера для заказа**  
 (продолжение)

**Пример заказа**

Регулятор расхода, температуры AFQ/VFQ2  $D_y = 65$  мм,  $P_y = 25$  бар, перемещаемая среда — вода при  $T_{\text{макс.}} = 200$  °C, перепад давления на дроссельном клапане — 0,2 бар:

-клапан VFQ2  $D_y = 65$  мм — 1 шт.,  
 кодовый номер **065B2673**;  
 -регулирующий блок AFQ2 — 1 шт.,  
 кодовый номер **003G1024**;  
 -импульсная трубка AF — 2 компл.,  
 кодовый номер **003G1391**;  
 -охладитель V1 — 2 шт.,  
 кодовый номер **003G1392**.

Составляющие регулятора поставляются отдельно.

Внутренние импульсные трубки AFQ  $\varnothing 10 \times 0,8$  мм из нержавеющей стали при температуре до 150 °C

Эскиз	$D_y$ , мм	Кодовый номер
	15	<b>003G1338</b>
	20	
	25	
	32	<b>003G1340</b>
	40	
	50	
	65	<b>003G1344</b>
	80	
	100	
	125	<b>003G1347</b>
	150	<b>003G1348</b>
	200 ( $P_y = 16$ бар)	<b>003G1414</b>
	200 ( $P_y = 40$ бар)	<b>003G1349</b>
	250 ( $P_y = 16$ бар)	<b>003G1415</b>
	250 ( $P_y = 40$ бар)	<b>003G1404</b>

Принадлежности для регулятора при температуре свыше 150 °C

Импульсные трубки AF, охладители V1

Эскиз	Тип	Описание	Кол-во при заказе	Кодовый номер
	Охладитель V1 (емкость 1 л)	С компрессионными фитингами для трубки $\varnothing 10$	2 шт.	<b>003G1392</b>
	Импульсная трубка AF*	Медная трубка $\varnothing 10 \times 1 \times 1500$ мм; резьб. ниппель G 1/4 ISO 228; втулка (2 шт.)	$D_y = 15-125$ мм, 2 компл.	<b>003G1391</b>
	Компрессионный фитинг **	Для подключения импульсной трубки $\varnothing 10$ к регулирующему блоку, G 1/4	по необходимости	<b>003G1468</b>
	Соединительная деталь KF3	Для комбинации клапана с регулирующими блоками и электроприводами		<b>003G1397</b>
	Соединительная деталь KF2	Для комбинации клапана и регуляторов температуры		<b>003G1398</b>
	Запорный клапан	Для импульсной трубки $\varnothing 10$		<b>003G1401</b>

\* Применяется вместо трубок AFQ при установке на них охладителей импульсов давления. В этом случае трубки разрезаются.

\*\* Фитинг состоит из ниппеля, уплотнительного кольца и втулки

**Технические характеристики. Клапан VFQ2**

Условный проход $D_y$ , мм	15	20	25	32	40	50	65	80	100	125	150	200	250	
Пропускная способность $K_{vs}$ , м <sup>3</sup> /ч	4	6.3	8	16	20	32	50	80	125	160	280	320	400	
Диапазон расхода, м <sup>3</sup> /ч	$\Delta P_{др.}^{1)} = 0,2$ бар	0,1–2	0,2–3	0,2–4	0,4–7	0,6–11	0,8–16	3–28	4–40	6–63	8–80	12–125	15–150	18–180
	$\Delta P_{др.}^{1)} = 0,5$ бар	0,2–3	0,3–4,5	0,3–6	0,5–10	0,8–16	1,2–24	4–40	6–58	9–90	12–120	18–180	22–220	25–250
Коэффициент начала кавитации Z	0,6	0,6	0,6	0,55	0,55	0,5	0,5	0,45	0,4	0,35	0,3	0,2	0,2	
Макс. перепад давления на клапане $\Delta P_{\text{макс.}}$ , бар	$P_y = 16$ бар <sup>2)</sup>	16	16	16	16	16	16	16	15	15	12	10	10	
	$P_y = 25, 40$ бар <sup>2)</sup>	20	20	20	20	20	20	20	20	15	15	12	10	
Мин. перепад давлений на клапане $\Delta P_{\text{мин.}}$ , бар	см. примечания <sup>2)</sup>													
Условное давление $P_y$ , бар	16, 25 или 40 бар, фланцы по DIN 2501													
Температура перемещаемой среды	2...150 °C (200 °C <sup>3)</sup> )											2...150 °C		
Перемещаемая среда	Вода или 30% водный раствор гликоля													
Протечка через закрытый клапан, % от $K_{vs}$	0,03											0,05		
Устройство разгрузки давления	Сильфон из нерж. стали, мат. № 1.4571											Гофрир. мембрана		
Материал корпуса клапана	$P_y = 16$ бар													
	$P_y = 25$ бар													
	$P_y = 40$ бар													
Седло клапана	Серый чугун EN-GJL-250 (GG-25)											Высокопрочный чугун EN-GJS-400 (GGG-40.3)		
Конус клапана	Сталь GP240GH (GS-C 25)													
Седло клапана	Нерж. сталь, мат. № 1.4021											Нерж. сталь, мат. № 1.4313		
Конус клапана	Нерж. сталь, мат. № 1.4404											Нерж. сталь, мат. № 1.4021		

<sup>1)</sup>  $\Delta P_{др.}$  - перепад давлений на дросселе-ограничителе расхода.

<sup>2)</sup> Зависит от расхода и пропускной способности клапана. Если регулятор настроен на предельное значение расхода, то  $\Delta P_{\text{мин.}} \geq 0,5$ . Если же значение настройки меньше максимальной, то  $\Delta P_{\text{мин.}} = (Q/K_{vs})^2 + \Delta P_{др.}$

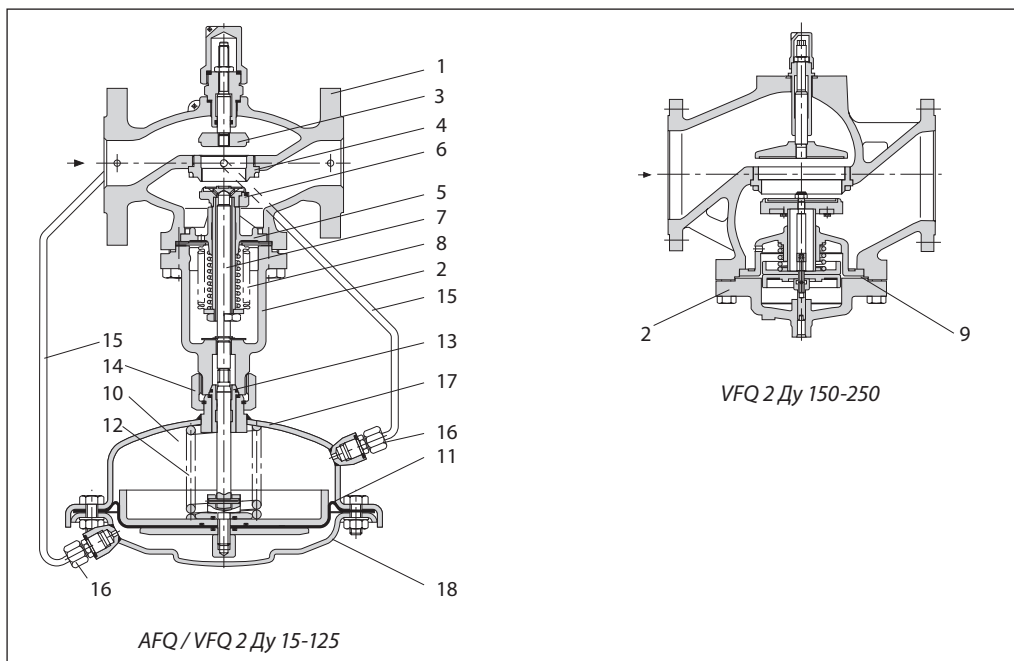
<sup>3)</sup> При температуре среды выше 150 °C необходимо использовать клапаны Ру25, 40 бар и охладители импульса давления на внутренних импульсных трубках.

**Регулирующий блок AFQ**

Площадь регулир. диафрагмы, см <sup>2</sup>	250
Перепад давлений на дроссельном клапане, бар	0,2/0,5
Макс. рабочее давление, бар	25
Корпус регулирующего блока	Оцинкованная сталь с покрытием (мат. № 1.0338)
Гофрированная мембрана	EPDM с волоконным армированием
Импульсная трубка	Трубка из нержавеющей стали Ø 10 x 0,8 мм или медная трубка Ø 10 x 1 мм, штуцер с резьбой G 1/4, ISO 228
Охлаждитель импульса давления	Сталь с лаковым покрытием, емкость 1 л (V1). Устанавливается на импульсных трубках при температуре свыше 150 °C

**Устройство и принцип действия**

- 1 – Корпус клапана
- 2 – Крышка клапана
- 3 – Дроссельный клапан-ограничитель расхода
- 4 – Седло клапана
- 5 – Клапанная вставка
- 6 – Конус клапана, разгруженный по давлению
- 7 – Шток клапана
- 8 – Сиффон для разгрузки клапана по давлению
- 9 – Диафрагма для разгрузки клапана по давлению
- 10 – Регулирующий блок
- 11 – Регулирующая диафрагма регулятора расхода
- 12 – Встроенная регулирующая пружина
- 13 – Шейка регулирующего блока
- 14 – Соединительная гайка
- 15 – Импульсная трубка
- 16 – Компрессионный фитинг для импульсной трубки
- 17 – Верхняя часть регулирующего блока
- 18 – Нижняя часть регулирующего блока

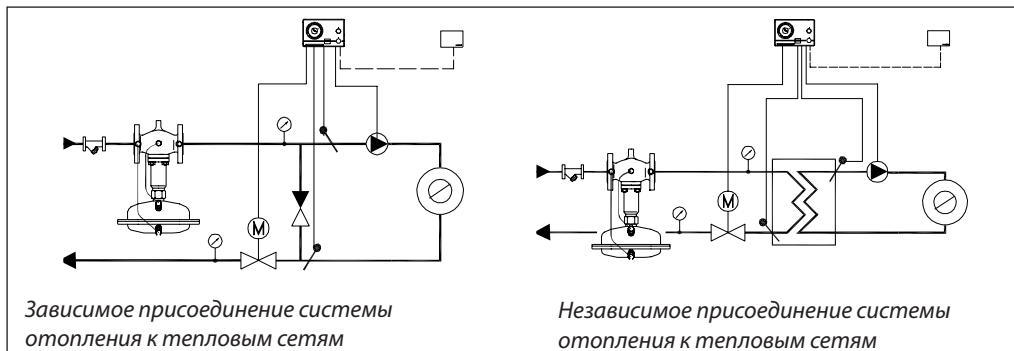


Перемещаемая среда создает перепад давлений на дроссельном клапане-ограничителе.

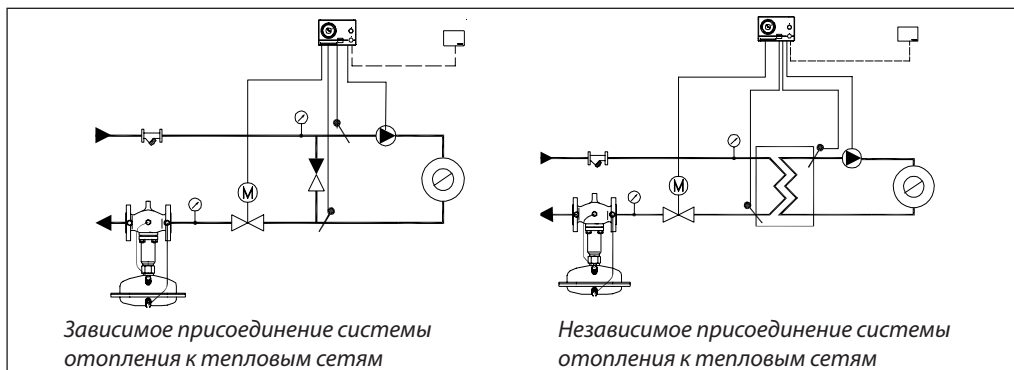
Перепад давлений воздействует через импульсные трубки на регулируемую диафрагму.

**Примеры применения**

Монтаж на подающем трубопроводе



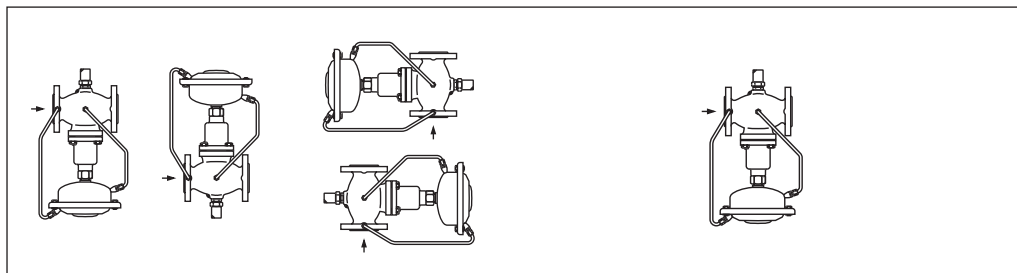
Монтаж на обратном трубопроводе



**Монтажные положения**

Регуляторы  $D_y = 15-80$  мм с температурой перемещаемой среды до  $120^\circ\text{C}$  могут быть установлены в любом положении.

Регуляторы с клапанами  $D_y = 100-125$  мм или с клапанами любого диаметра при температуре перемещаемой среды свыше  $120^\circ\text{C}$  должны быть установлены на горизонтальных трубопроводах регулирующим блоком вниз.



Импульсные трубки должны устанавливаться между подающим трубопроводом и регулирующим блоком.

При использовании перемещаемой среды с температурой от  $150$  до  $200^\circ\text{C}$  на импульсной трубке, идущей к подающему

трубопроводу, должен устанавливаться охладитель импульса давления.

В разделе «Принадлежности» представлены импульсные трубки AF, которые могут быть использованы для подключения охладителя.

**Настройка регулятора**

Ограничитель расхода настраивается путем вращения дроссельного клапана-ограничителя. Настройка может быть выполнена с помощью диаграммы (см. Инструкции по монтажу AFQ/VFQ2) и/или с помощью расходомера.

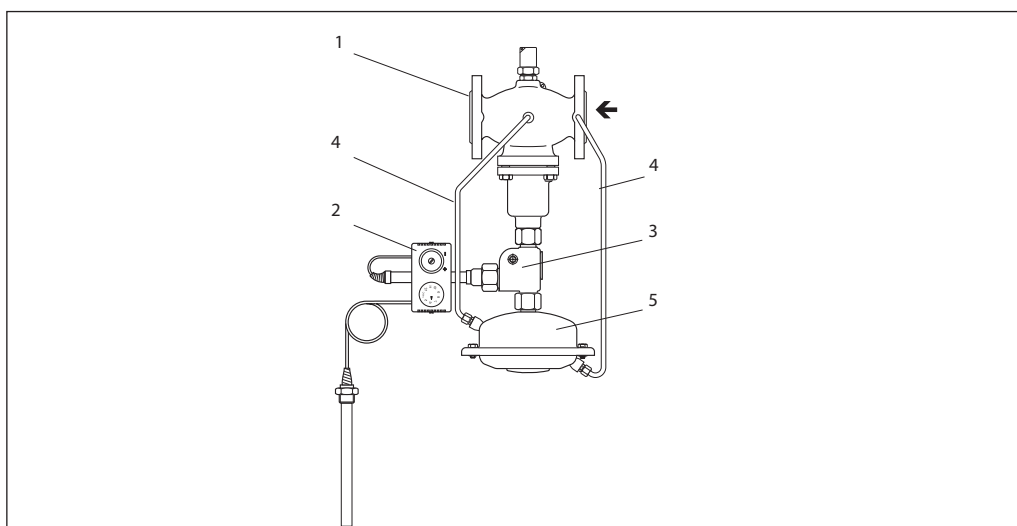
**Комбинированные регуляторы**

**Пример заказа**

Регулятор температуры AFT06/AFQ/VFQ2 с ограничением расхода,  $D_y = 65$  мм,  $P_y = 25$  бар, перемещаемая среда — вода при  $T_{max} = 150^\circ\text{C}$ , перепад давлений на дроссельном клапане —  $0,2$  бар, диапазон регулируемой температуры —  $20-90^\circ\text{C}$ .

- клапан VFQ 2,  $D_y = 65$  мм — 1 шт., кодировый номер **065B2673**;
- регулирующий блок AFQ — 1 шт., кодировый номер **003G1024**;
- регулятор температуры AFT06, 1 шт., кодировый номер **065-4391**;
- соединительная деталь KF2 — 1 шт., кодировый номер **003G1397**;
- импульсная трубка AF — 2 компл., кодировый номер **003G1391**.

**Составляющие регулятора поставляются отдельно.**




AFT06/KF2/AFQ/VFQ2

- 1 — клапан VFQ 2;
- 2 — регулятор температуры AFT06, 26, 17, 27\*;
- 3 — соединительная деталь KF2;
- 4 — импульсная трубка AF;
- 5 — регулирующий блок AFQ.

\* См. техническое описание AFT.

**Соединительная деталь**

Эскиз	Тип	Кодовый номер
	Соединительная деталь KF2*	<b>003G1398</b>
	Соединительная деталь KF3	<b>003G1397</b>

\* KF2 используется в комбинации с термостатами.

## Габаритные и присоединительные размеры

