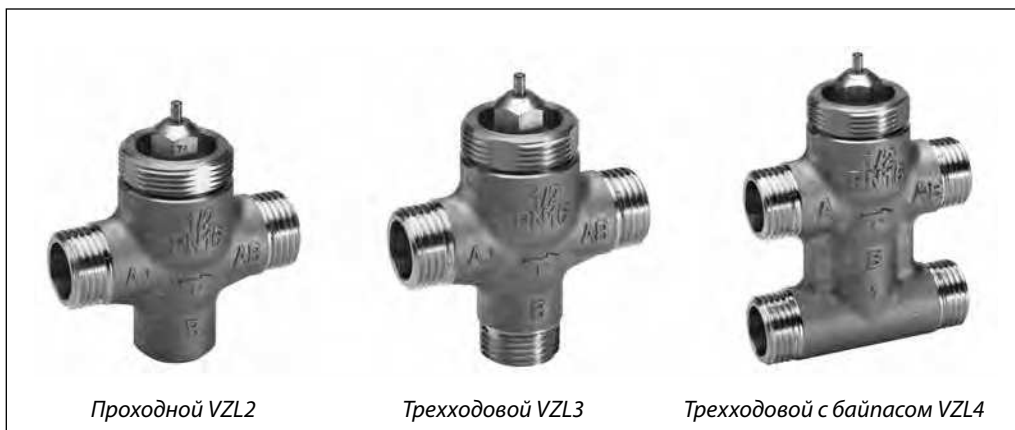


Техническое описание

Клапаны регулирующие седельные для местных вентиляционных установок серии VZL

Описание и область применения



Клапаны регулирующие серии VZL предназначены для управления подачей тепло- и холодоносителя в установки вентиляции и кондиционирования воздуха для регулирования температуры.

Могут работать в сочетании с электрическими приводами AMV(E) 130, 140, AMV(E) 130H, 140H, AMV(E) 13SU.

Основные характеристики:

- условный проход: $D_y = 15-20$ мм;
- пропускная способность: $K_{vs} = 0,25-3,5$ м³/ч;
- условное давление: $P_y = 16$ бар;

- характеристика регулирования: логарифмическая;
- температура регулируемой среды (воды или 50% водного раствора гликоля): $T = 2-120$ °C;
- уменьшенная пропускная способность порта «В» (у клапанов VZL3 и VZL4);
- мягкое уплотнение затвора обеспечивает его герметичность;
- клапаны снабжены рукояткой для ручного управления; присоединение к трубопроводу: резьбовое с помощью фитингов.

Номенклатура и коды для оформления заказа

Клапан VZL2

Эскиз	Д _у , мм	K _{vs} , м ³ /ч	Макс. перепад давлений на клапане, бар	Кодовый номер
	15	0,25	2,5	065Z2070
		0,4	2,5	065Z2071
		0,63	2,5	065Z2072
		1,0	2,0	065Z2073
		1,6	2,0	065Z2074
	20	2,5	1,0	065Z2075
		3,5	1,0	065Z2076

Клапан VZL3

Эскиз	Д _у , мм	K _{vs} (А-АВ), м ³ /ч	K _{vs} (В-АВ), м ³ /ч	Макс. перепад давлений на клапане, бар	Кодовый номер
	15	0,25	0,25	2,5	065Z2080
		0,4	0,25	2,5	065Z2081
		0,63	0,4	2,5	065Z2082
		1,0	0,63	2,0	065Z2083
		1,6	1,0	2,0	065Z2084
	20	2,5	1,6	1,0	065Z2085
		3,5	2,5	1,0	065Z2086

Номенклатура и коды для оформления заказа
(продолжение)

Клапан VZL4

Эскиз	Д _у , мм	K _{vs} (A-AB), м ³ /ч	K _{vs} (B-AB), м ³ /ч	Макс. перепад давлений на клапане, бар	Кодовый номер
	15	0,25	0,25	2,5	065Z2090
		0,4	0,25	2,5	065Z2091
		0,63	0,4	2,5	065Z2092
		1,0	0,63	2,0	065Z2093
		1,6	1,0	2,0	065Z2094
	20	2,5	1,6	1,0	065Z2095
		3,5	2,5	1,0	065Z2096

Примечание. K_{vs} — расход воды в м³/ч при температуре от 5 до 40 °С, которая проходит через полностью открытый клапан при перепаде давлений на нем 1 бар.

Макс. ΔP_{кл.} — предельный перепад давлений, который может преодолеть привод клапана. Рекомендованное значение ΔP_{кл.}, указанное в скобках, гарантирует отсутствие шума и износа уплотнителя. Потеря давления в клапане

при проектном расходе воды может быть рассчитана по формуле:

$$\Delta P_{\text{кл.}} = \left(\frac{G}{K_{\text{vs}}} \right)^2,$$

где G — расход, м³/ч; ΔP_{кл.} — перепад давлений на полностью открытом клапане, бар; K_{vs} — пропускная способность клапана, м³/ч.

Дополнительные принадлежности
(комплект присоединительных фитингов)

Тип фитинга	Размер присоединительной резьбы, дюймы	Д _у , мм	Описание	Кодовый номер
Резьбовый	R 3/8	15	Состоит из 2 накидных гаек, 2 патрубков и 2 прокладок	065Z7015
	R 1/2	20		003H6902

Тип фитинга	Наружный диаметр трубы, мм	Д _у , мм	Описание	Кодовый номер
Под пайку	12	15	Состоит из 2 накидных гаек, 2 патрубков и 2 прокладок	065Z7016
	15	20		065Z7017

Запасные детали

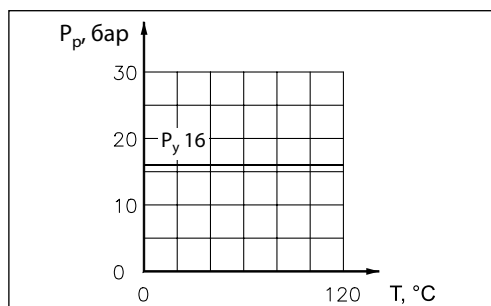
Тип	Кодовый номер
Сальниковый блок	065F0006

Технические характеристики

Характеристика регулирования	Логарифмическая
Диапазон регулирования	1 : 50
Регулируемая среда	Вода или 50% водный раствор гликоля
Протечка через закрытый клапан, % от K _{vs}	Не более 0,05 от А к АВ, не более 1 от В к АВ
Температура регулируемой среды Т, °С	2–120
Условное давление P _y , бар	16
Ход штока, мм	2,8
Присоединение	Наружная резьба

Материалы

Корпус, седло и золотник клапана	Необесцинковывающаяся латунь CuZn36Pb2As
Шток	Нержавеющая сталь
Сальниковое уплотнение	EPDM

Условия применения


Зависимость рабочего давления регулируемой среды от температуры

Утилизация Перед утилизацией клапаны должны быть разобраны и рассортированы по группам материалов.

Монтаж Перед установкой клапана необходимо убедиться в чистоте труб. Также важно, чтобы трубы находились на одной оси с клапаном.

При монтаже стрелка на корпусе клапана должна указывать в сторону движения регулируемой среды. Выходным отверстием всегда является штуцер АВ, входным – А (в проходном клапане) или А и В (в трехходовом клапане).

Клапан должен быть защищен от напряжений изгиба и осевых усилий со стороны трубопроводов.

Максимальный момент затяжки накидных гаек патрубков должен составлять не более 25–30 Нм.

Привод следует устанавливать на клапане сбоку или сверху.

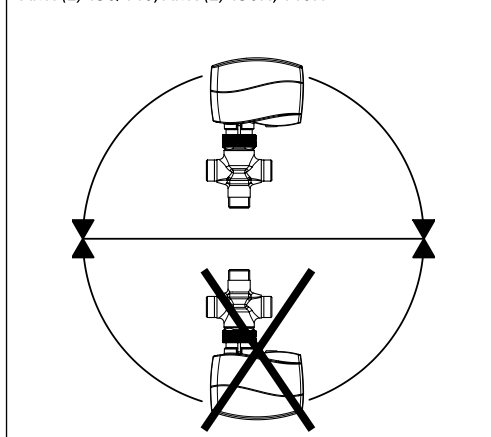
Следует предусмотреть достаточное пространство для демонтажа привода, его текущего ремонта или замены.

Клапан нельзя устанавливать во взрывоопасных помещениях, а также в помещениях с температурой свыше 50 или ниже 2 °С. Его также нельзя подвергать воздействию открытого пара, сильных струй воды или капающих жидкостей.

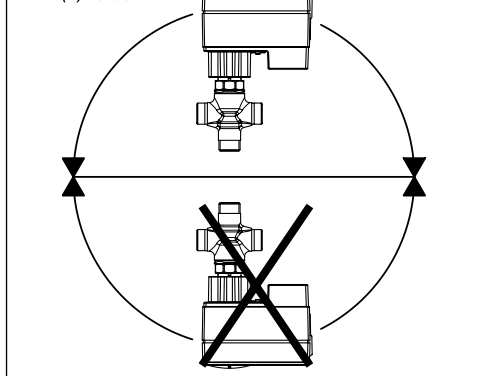
Электропривод может быть повернут вокруг оси штока клапана в удобное для обслуживания положение (на 360°), после чего зафиксирован соединительной гайкой.

В комплекте с клапаном поставляется полная инструкция по монтажу.

AMV(E) 130/140, AMV(E) 130H, 140H



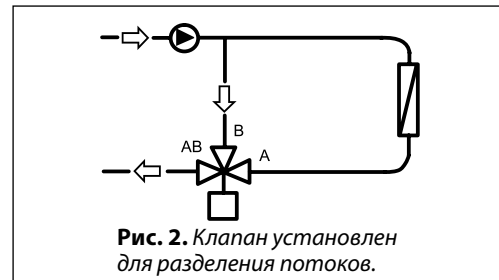
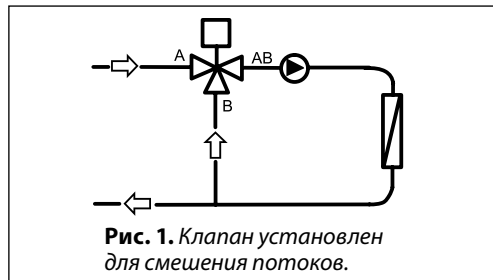
AMV(E) 13 SU



Монтаж
(продолжение)

Клапан смесительный, поэтому направление потоков регулируемой среды должно корреспондироваться со стрелками (рис. 1, 2).

При использовании клапана как разделительного его следует устанавливать на обратном трубопроводе (рис. 2).



Выбор типоразмера клапана

Пример

Исходные данные

Расход:
 $G = 0,3 \text{ м}^3/\text{ч}$.
Перепад давлений на клапане:
 $\Delta P_{\text{кл.}} = 20 \text{ кПа}$.

Решение

Проведите горизонтальную линию на нижеприведенной номограмме через значе- ние расхода $0,3 \text{ м}^3/\text{ч}$ (точка А). Доля потерь давления на клапане по отношению к потерям давления в системе вычисляется по формуле:

$$a = \frac{\Delta P_1}{\Delta P_1 + \Delta P_2}$$

где ΔP_1 — перепад давлений на полностью открытом клапане; ΔP_2 — потеря давления в системе при проектном расходе.

В идеальном случае перепад давлений на клапане должен быть равен потере давления в системе, т. е. доля потерь составит 0,5 при условии:

$$\Delta P_1 = \Delta P_1 / 2 \Delta P_1 = 0,5.$$

В данном случае доля потерь, равная 0,5, будет обеспечена клапаном при заданном

перепаде давлений 20 кПа (точка В). Точка, лежащая на пересечении линии, проведенной из точки А, и вертикали — из точки В, находится между двух диагональных прямых. Это значит, что не существует клапана, полностью удовлетворяющего заданным требованиям.

Пересечение линии, проходящей через точку А, с диагональными прямыми показывает перепады давлений на существующих клапанах. В данном случае клапан с $K_{vs} = 0,6 \text{ м}^3/\text{ч}$ имеет перепад давлений 25 кПа (точка С) при условии:

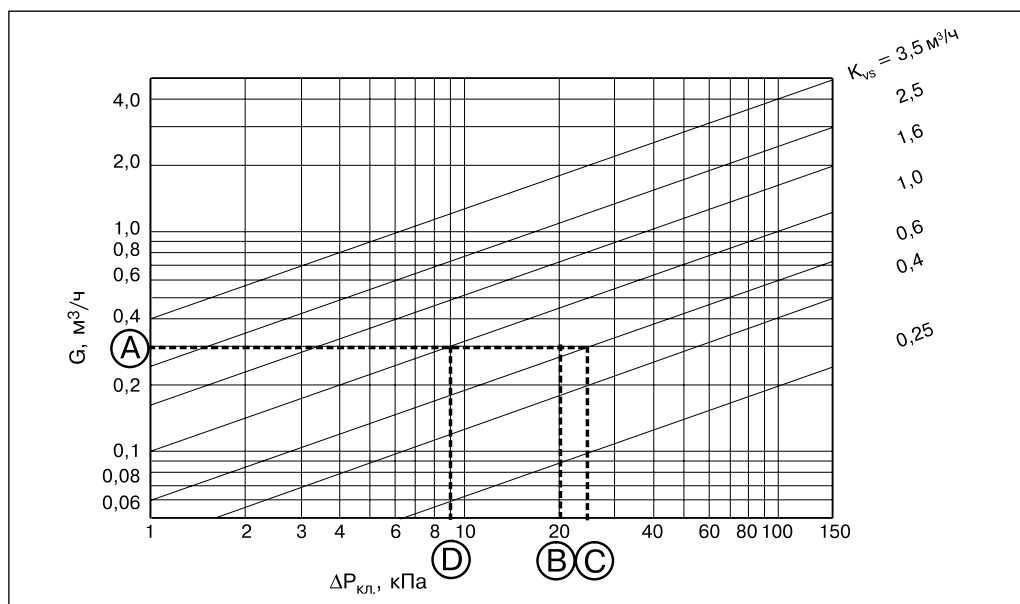
$$a = \frac{25}{25 + 20} = 0,56.$$

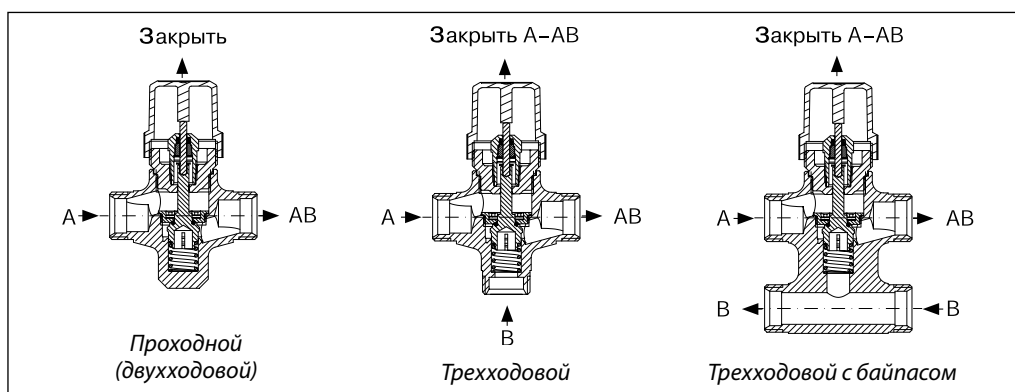
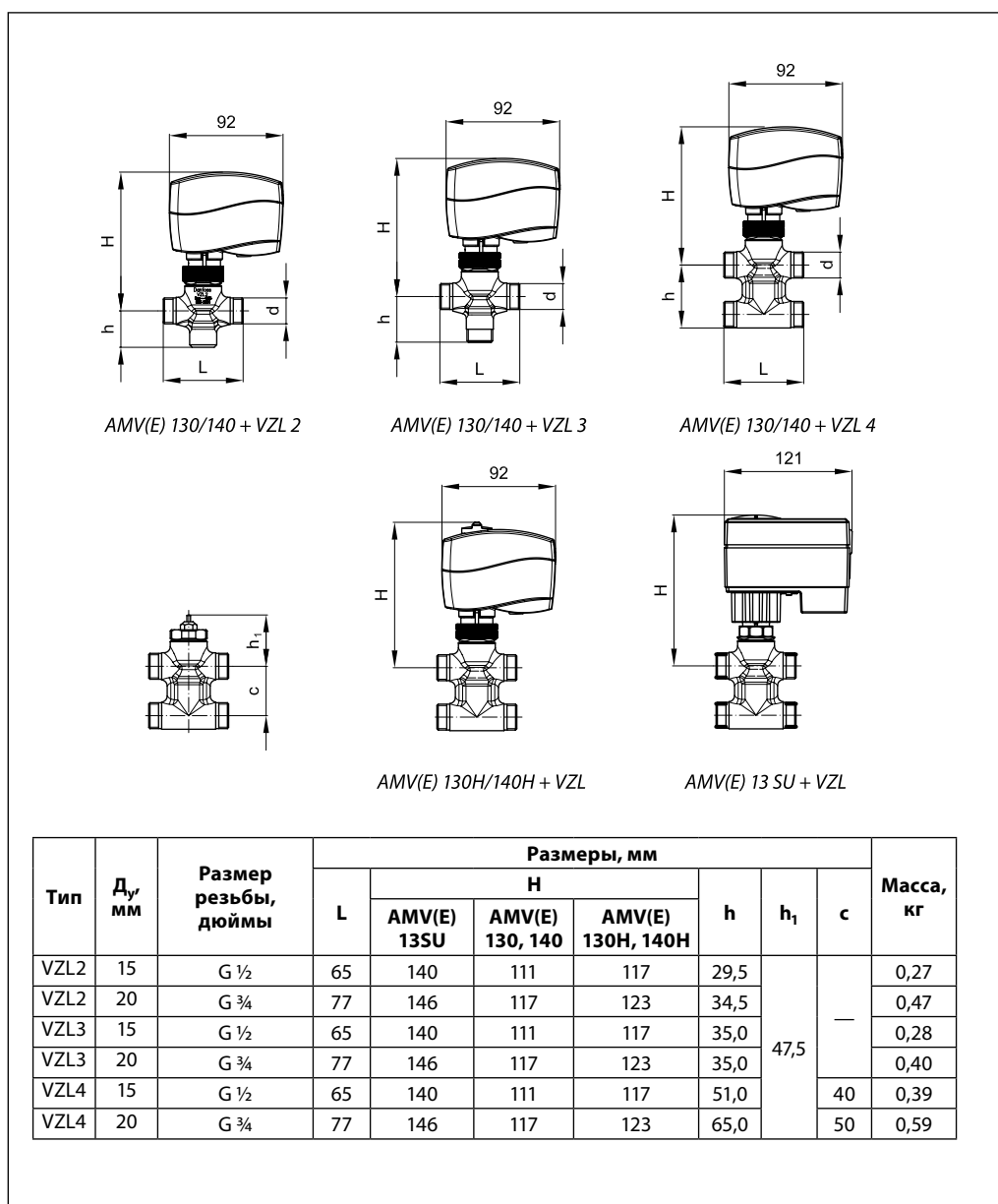
Второй по величине клапан с $K_{vs} = 1 \text{ м}^3/\text{ч}$ имеет перепад давлений 9 кПа (точка D) при:

$$a = \frac{9}{9 + 20} = 0,31.$$

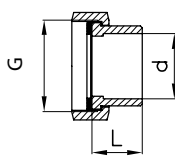
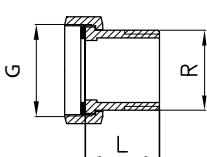
В общем случае для трехходовых клапанов выбирается ближайший меньший, так как доля потерь будет больше 0,5, что улучшит его работу. Такой выбор повысит давление в сети в целом и будет необходима проверка напора выбранного насоса.

Идеальное значение доли потерь давления — 0,5, рекомендуемые значения — от 0,4 до 0,7.



Устройство

Габаритные и присоединительные размеры


Габаритные и присоединительные размеры
 (продолжение)

Присоединительные фитинги под пайку

Резьба G, дюймы	d, мм	L, мм	Масса, кг
1/2	12	15	0,11
3/4	15	20	0,17

Присоединительные фитинги резьбовые

Резьба G, дюймы	Резьба R, дюймы	L, мм	Масса, кг
1/2	3/8	23	0,11
3/4	1/2	26	0,17