

Техническое описание

Запорный клапан Leno™ MSV-S

Описание и область применения

Leno™ MSV-S — это новое поколение запорных клапанов, предназначенных для использования в паре с любыми ручными балансировочными клапанами серии Leno™, в системах тепло и холодоснабжения, ГВС. Leno™ MSV-S может также применяться в качестве высококачественного шарового крана.

Запорный клапан Leno™ MSV-S имеет встроенный дренажный кран повышенной пропускной способности, а также имеет ряд других особенностей:

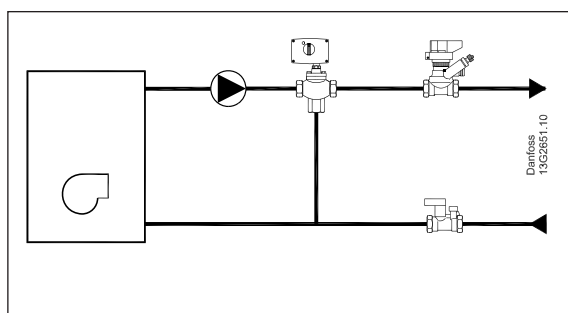
- съемная рукоятка, для удобства монтажа клапана;
- запорная рукоятка может поворачиваться как влево, так и вправо для быстрого перекрытия клапана;
- для открытия сливного крана используется 6-мм шестигранник, при этом стопорный винт, зафиксированный в корпусе, не потеряется;
- возможность замера давления;
- пластиковая крышка для защиты дренажного крана;
- конструкция предусматривает возможность использовать теплоизоляцию, сохраняя доступ к запорной рукоятке.



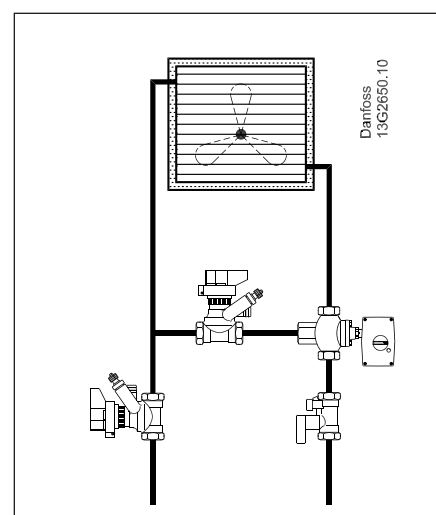
Leno™ MSV-S могут применяться в качестве запорных клапанов в системах тепло- и холодоснабжения и ГВС.

Клапаны выпускаются Ду = 15 - 50 мм, с внутренней резьбой, к тому же клапаны Ду = 15 и 20 мм могут также поставляться с наружной резьбой.

Примеры применения

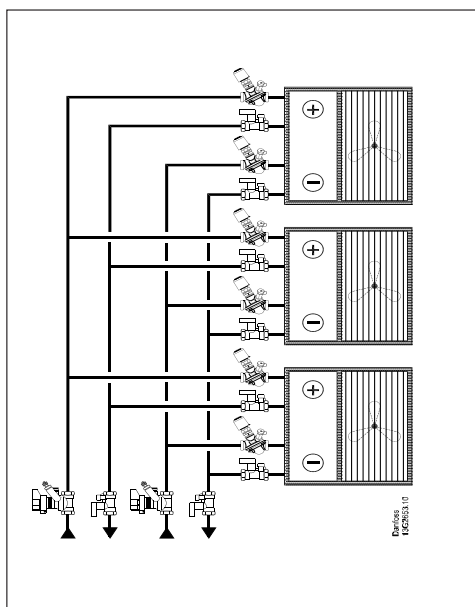


Клапаны Leno™ в обвязке индивидуальных котельных или тепловых пунктов.

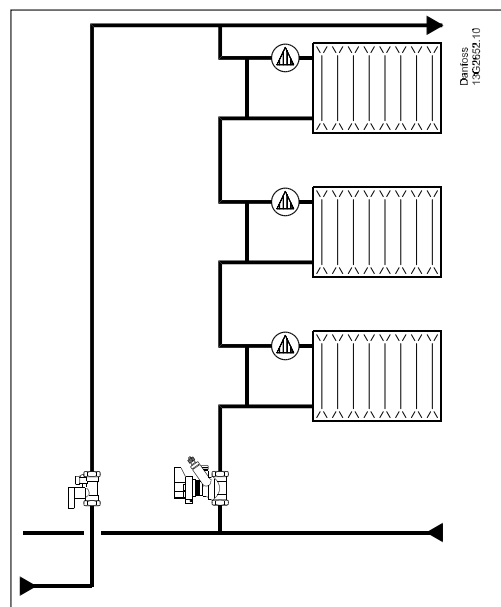


В обвязках вентиляционных установок, центральных кондиционеров.

Примеры применения



В обвязках фэнкойлов.



На стояках систем отопления

Номенклатура и коды для оформления заказа

Клапан Leno™ MSV-S с внутренней резьбой

Тип	Материал	Ду, мм	Пропускная способность Kvs, м3/ч	Слив воды Kvs, м3/ч	Размер внутр. резьбы, дюймы	Кодовый номер
	Латунь стойкая к вымыванию цинка**	15	3.0	0,3	Rp 1/2"	003Z4011
		20	6.0	0,3	Rp 3/4"	003Z4012
		25	9.5	0,3	Rp 1"	003Z4013
		32	18	0,3	Rp 1 1/4"	003Z4014
		40	26	0,3	Rp 1 1/2"	003Z4015
		50	40	0,3	Rp 2"	003Z4016

Клапан Leno™ MSV-S с наружной резьбой

Тип	Материал	Ду, мм	Пропускная способность Kvs, м3/ч	Слив воды Kvs, м3/ч	Размер внутр. резьбы, дюймы	Кодовый номер
	Латунь стойкая к	DN 15	3.0	0,3	G 3/4" ***	003Z4111
		DN 20	5.9	0,3	G 1"	003Z4112

**Коррозионно-стойкая латунь DZR

*** согласно нормам DIN V 3838 («евроконус»)

Комплект клапанов Leno™ MSV-BD/S

Тип	Материал	Ду, мм	Пропускная способность Kvs, м3/ч	Слив воды Kvs, м3/ч	Размер внутр. резьбы, дюймы	Кодовый номер
	DZR**brass	DN 15	3.0	0,3	Rp 1/2"	003Z4051
		DN 20	6.0	0,3	Rp 3/4"	003Z4052
		DN 25	9.5	0,3	Rp 1"	003Z4053
		DN 32	18	0,3	Rp 1 1/4"	003Z4054
		DN 40	26	0,3	Rp 1 1/2"	003Z4055
		DN 50	40	0,3	Rp 2"	003Z4056

**Коррозионно-стойкая латунь DZR

*** согласно нормам DIN V 3838 («евроконус»)

Номенклатура и коды для оформления заказа
Дополнительные принадлежности

Тип	Кодовый номер
Заменяемая крышка для рукоятки, зеленого цвета, для клапанов Ду = 15 - 25 мм, 5 шт.	003Z4210
Заменяемая крышка для рукоятки, зеленого цвета, для клапанов Ду = 32 - 50 мм, 5 шт.	003Z4211

Уплотнительные фитинги для клапанов с наружной резьбой

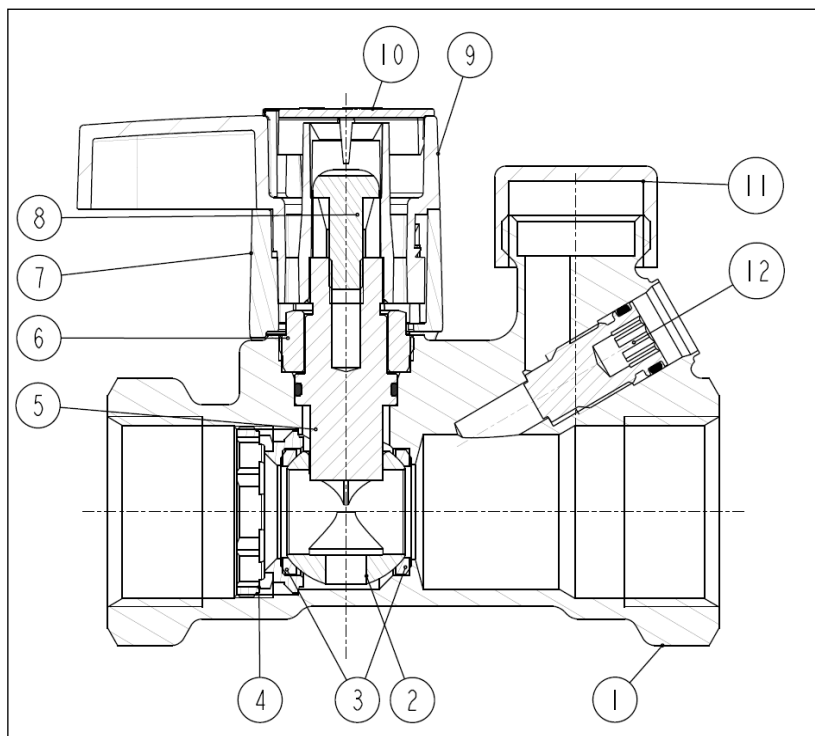
Размеры трубы, мм	Размер резьбы клапана	Кодовый номер для заказа фитингов для труб из сетчатого полиэтилена (PEX)	Кодовый номер для заказа фитингов для металлополимерных труб (Alupex)
12 x 1.1	G 3/4	013G4150	
12 x 2	G 3/4	013G4152	013G4182
13 x 2	G 3/4	013G4153	
14 x 2	G 3/4	013G4154	013G4184
15 x 1.7	G 3/4	013G4165	
15 x 2.5	G 3/4	013G4155	013G4185
16 x 1.5	G 3/4	013G4157	
16 x 2	G 3/4	013G4156	013G4186
16 x 2.25	G 3/4		013G4187
17 x 2	G 3/4	013G4162	
18 x 2	G 3/4	013G4158	013G4188
18 x 2.5	G 3/4	013G4159	
20 x 2	G 3/4	013G4160	013G4190
20 x 2.5	G 3/4	013G4161	013G4191

Уплотнительные фитинги для клапанов с наружной резьбой

Стальные или медные трубы	Размеры	Кодовый номер
	G 3/4 x 15	013G4125
	G 3/4 x 16	013G4126
	G 3/4 x 18	013G4128
	G 1 x 18	013U0134
	G 1 x 22	013U0135

Тип	Материал	Размер	Кодовый номер
	Переходник для RLV-K 3/4"	Ду = 15 мм	003L0294
	Заглушка для переходника 1" с наружн. резьбой, плоская уплотнительная прокладка	Ду = 20 мм	003Z4072
	Переходник 1 1/4" с наружн. резьбой, плоская уплотнительная прокладка	Ду = 25 мм	003Z4073
	Переходник 1 1/2" с наружн. резьбой, плоская уплотнительная прокладка	Ду = 32 мм	003Z4074
	Переходник 1 3/4" с наружн. резьбой, плоская уплотнительная прокладка	Ду = 40 мм	003Z4075
	Переходник 2 1/4" с наружн. резьбой, плоская уплотнительная прокладка	Ду = 50 мм	003Z4076

Устройство



1. Корпус клапана
2. Шар клапана
3. Уплотнение шара
4. Зажимной винт
5. Втулка шарового крана
6. Крышка
7. Защитное кольцо рукоятки
8. Винт рукоятки
9. Рукоятка
10. Заглушка рукоятки
11. Защитный колпачок
12. Дренажный винт

Технические характеристики

Материалы и детали, контактирующие с водой

Корпус клапана	DZR латунь
Уплотнительные кольца	EPDM
Шар	Хромированная латунь
Уплотнение шара	PTFE

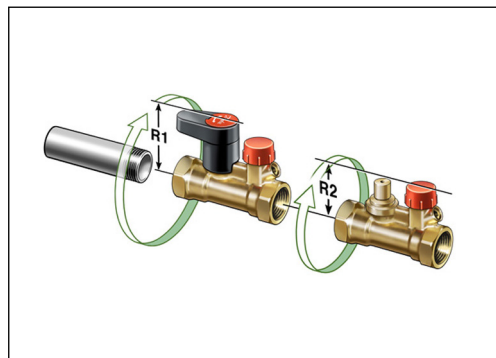
Условное давление P _y , бар	20
Испытательное давление, бар	30
Максимальная температура перемещаемой среды, °C	120 °C
Минимальная температура перемещаемой среды, °C	-20 °C
Холодоноситель	Этиленгликоль и HYCOOL

Техническое описание Запорный клапан Leno™ MSV-S

Монтаж

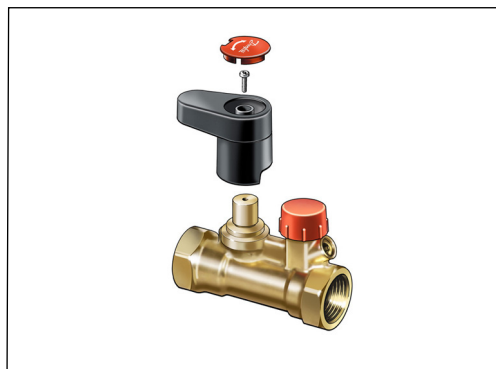
Перед установкой клапана трубопроводы системы должны быть промыты.
1. Следует предусмотреть свободное пространство вокруг клапана, для его установки на трубопровод.

Ду, мм	R1/R2 мм
15	62/50
20	66/55
25	71/59
32	117/66
40	119/66
50	122/67



Съемная рукоятка

1. Снять защитный колпачок сверху рукоятки
2. Отвинтить фиксирующий винт и снять рукоятку
3. При установке рукоятки обратно на клапан, следует повернуть её до совмещения посадочных пазов.

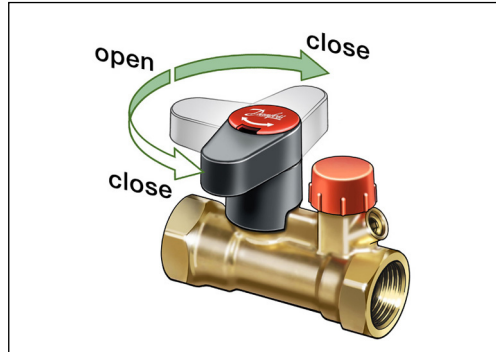


Перекрытие клапана

Клапан можно перекрыть, поворачивая рукоятку либо вправо, либо влево.

Если рукоятка находится в положении параллельном оси клапана – клапан открыт,

Если рукоятка перпендикулярна корпусу – клапан закрыт

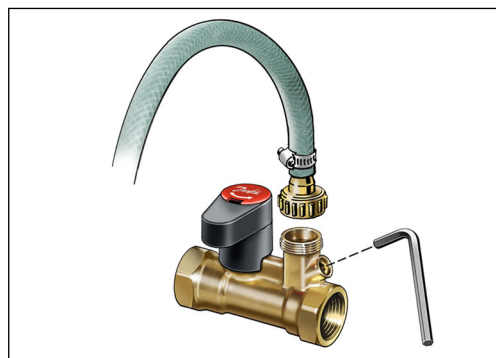


Слив

Клапан оснащен дренажным краном, открыть который можно с помощью 6-мм шестигранного ключа, отвернув стопорный винт.

При закрытом положении клапана слив будет возможен со стороны расположения сливного крана.

Присоединение дренажного отверстия G3/4".



Габаритные и присоединительные размеры

