

По вопросам продаж и поддержки обращайтесь:

Архангельск (8182)63-90-72
Астана +7(7172)727-132
Белгород (4722)40-23-64
Брянск (4832)59-03-52
Владивосток (423)249-28-31
Волгоград (844)278-03-48
Вологда (8172)26-41-59
Воронеж (473)204-51-73
Екатеринбург (343)384-55-89
Иваново (4932)77-34-06
Ижевск (3412)26-03-58
Казань (843)206-01-48

Калининград (4012)72-03-81
Калуга (4842)92-23-67
Кемерово (3842)65-04-62
Киров (8332)68-02-04
Краснодар (861)203-40-90
Красноярск (391)204-63-61
Курск (4712)77-13-04
Липецк (4742)52-20-81
Магнитогорск (3519)55-03-13
Москва (495)268-04-70
Мурманск (8152)59-64-93
Набережные Челны (8552)20-53-41

Нижний Новгород (831)429-08-12
Новокузнецк (3843)20-46-81
Новосибирск (383)227-86-73
Орел (4862)44-53-42
Оренбург (3532)37-68-04
Пенза (8412)22-31-16
Пермь (342)205-81-47
Ростов-на-Дону (863)308-18-15
Рязань (4912)46-61-64
Самара (846)206-03-16
Санкт-Петербург (812)309-46-40
Саратов (845)249-38-78

Смоленск (4812)29-41-54
Ярославль (4852)69-52-93
Сочи (862)225-72-31
Ставрополь (8652)20-65-13
Тверь (4822)63-31-35
Томск (3822)98-41-53
Тула (4872)74-02-29
Тюмень (3452)66-21-18
Ульяновск (8422)24-23-59
Уфа (347)229-48-12
Челябинск (351)202-03-61
Череповец (8202)49-02-64

www.danfoss.nt-rt.ru || dsf@nt-rt.ru



Электронный ключ программирования приложений A217 и A317 для регуляторов температуры серии ECL Comfort

Описание и область применения

Регулирование температуры в системе горячего водоснабжения

Электронный ключ программирования A217 содержит в себе два типа приложений A217 и A317. Приложение A217 предназначено для совместной работы с регулятором ECL Comfort 210, а приложение A314 — для работы с ECL Comfort 310. Приложение A217 может также применяться в сочетании с ECL Comfort 310 в случае интегрирования регулятора в систему диспетчерского контроля и управления.

Ключ программирования ECL содержит в себе следующее:

- алгоритм приложения и его варианты;
- доступные на данный момент языки, в том числе русский;
- заводские установки, например: требуемые температурные значения, ограничения и т. д. (Заводские настройки можно изменять и восстанавливать);
- память для пользовательских установок: специальных пользовательских или системных настроек.

В пользовательские настройки входят: требуемая температура ГВС, расписание, график отопления, ограничения и т. д.; В системные установки входят такие как: настройка связи, яркость и контрастность дисплея и т. д.

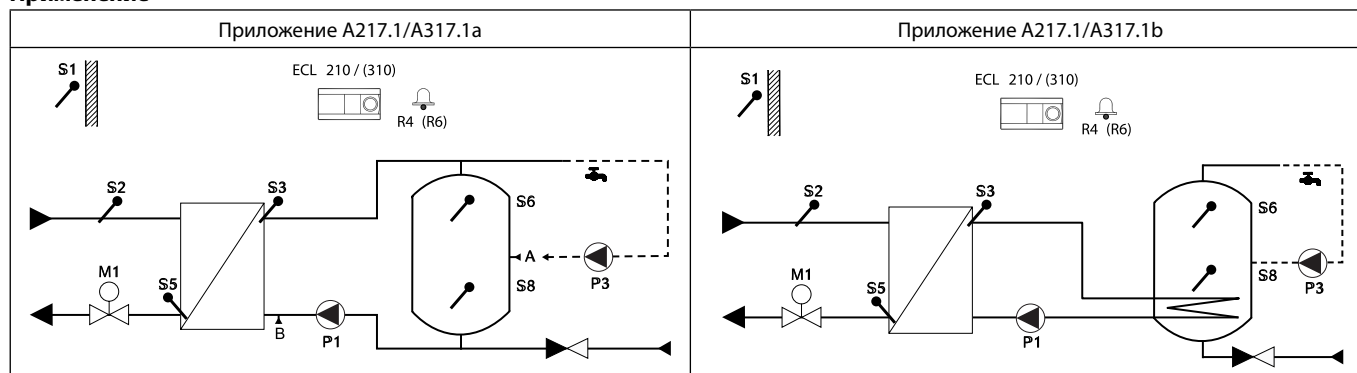
Функции, доступные в системах ГВС:

- Автонастройки для автоматической настройки параметров для поддержания постоянной температуры в системе ГВС. Автоматическая настройка поддерживается только для клапанов с двойными характеристиками VB2 и VM2 и клапанов с логарифмической характеристикой VFM2, VF3 и VFS.
- Программа включения антибактериальной функции.
- Аварийная сигнализация.
- Архивирование данных.

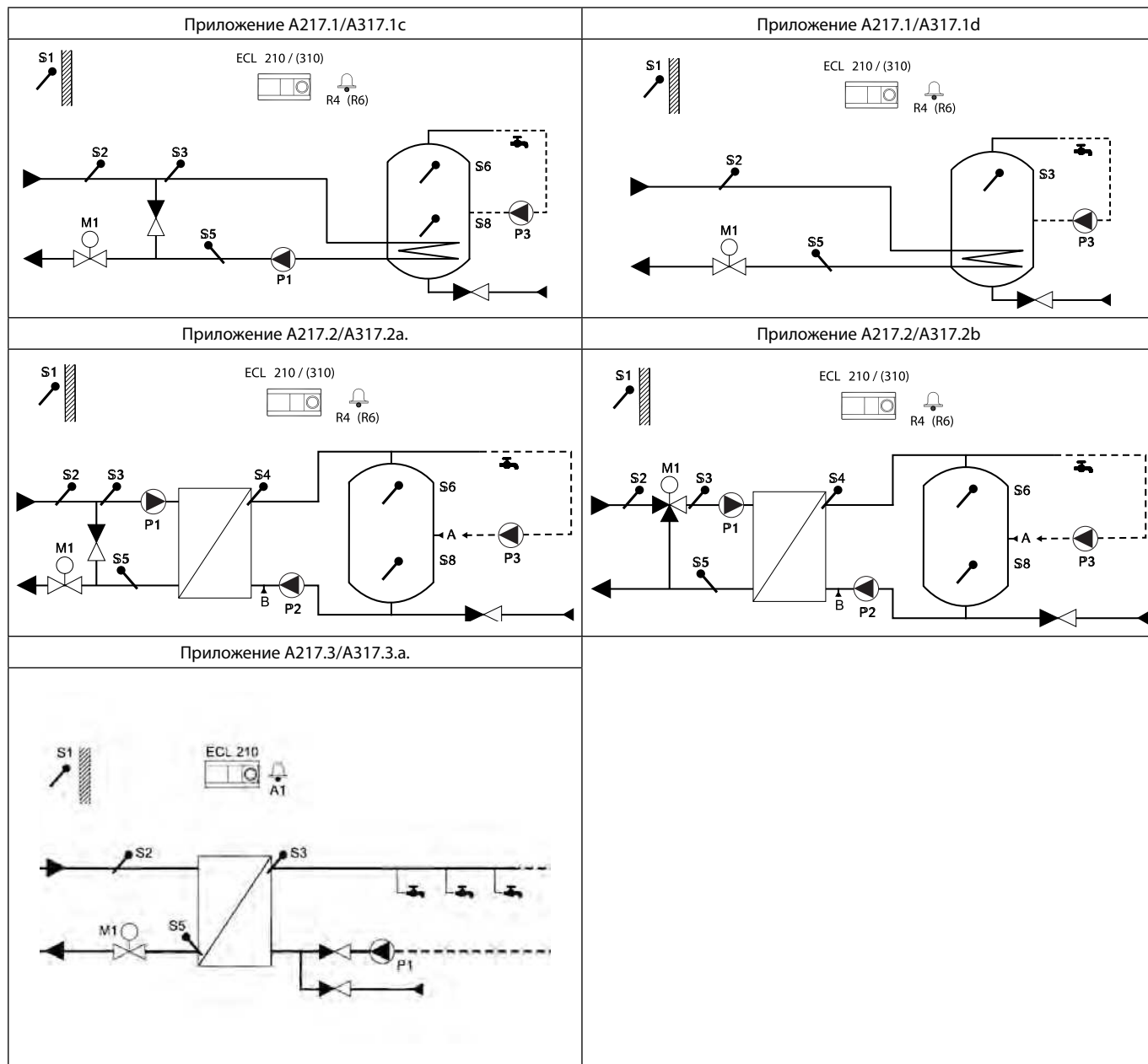
Номенклатура и кодовый номер для оформления заказа

Тип ключа (приложения)	Описание приложения	Кодовый номер
A217/A317	Регулирование температуры воды в системе ГВС с баком-накопителем или теплообменником с функцией учета изменения ее расхода	087N3807

Применение



Применение (продолжение)



Представленные схемы являются лишь принципиальными и не содержат всех компонентов, которые могут оказаться в вашей системе. Все перечисленные компоненты подключаются к регулятору ECL Comfort.

Список компонентов:

- S1 — датчик температуры наружного воздуха;
- S2 — датчик температуры подачи тепловой сети;
- S3 — датчик температуры зарядки;
- S5 — датчик температуры обратного теплоносителя;
- S6 — датчик температуры бака-аккумулятора ГВС верхний;
- S8 — датчик температуры бака-аккумулятора ГВС нижний;
- P1 — насос зарядки ГВС (насос нагрева ГВС);
- P3 — циркуляционный насос ГВС;
- M1 — регулирующий клапан с электроприводом;
- R4 — релейный выход, аварийная сигнализация, ECL Comfort 210;
- (R6) — релейный выход, аварийная сигнализация, ECL Comfort 310.

Система горячего водоснабжения (ГВС)

В соответствии с недельным расписанием (до 3 периодов комфортной температуры в день) контур ГВС может быть переключен в комфортный режим или режим сниженного энергопотребления (два разных температурных значения для требуемой температуры горячей воды (датчик S6)).

Датчик температуры нагрева/зарядки (датчик S3) является наиболее важным датчиком.

Если измеренная температура ГВС (датчик S6) опускается ниже значения требуемой температуры ГВС, включается насос нагрева/зарядки ГВС (насос P1).

Температура нагрева/зарядки, регистрируемая датчиком (S3), поддерживается за счет работы регулирующего клапана (M1). Как правило, эта температура на 5–10° выше требуемого значения температуры ГВС. Можно задать максимальное значение.

Бак-аккумулятор ГВС с 1 датчиком температуры (S6): Если измеренная температура ГВС (S6) поднимается выше значения требуемой температуры ГВС, насос нагрева/зарядки ГВС (P1) выключается. Можно задать время остаточной работы. Бак-аккумулятор ГВС с 2 датчиками температуры (S6 и S8):

Если измеренная температура ГВС (S6) поднимается выше значения требуемой температуры ГВС, а температура на нижнем датчике (S8) поднимается выше значения температуры выключения, насос нагрева/зарядки ГВС (P1) выключается.

Можно задать время остаточной работы. В применениях для систем ГВС, зарядка может осуществляться через бак-аккумулятор ГВС (присоединение А) или через теплообменник (присоединение В).

В схемах с присоединением А регулирующий клапан с электроприводом закрывается после завершения зарядки бака-аккумулятора ГВС.

Схемы с присоединением В применяются для компенсации потерь тепла в циркуляционном трубопроводе ГВС. Кроме того, после зарядки бака-аккумулятора ГВС температура циркуляции (на S3) контролируется в соответствии с требуемой температурой ГВС.

Температура обратного теплоносителя для систем централизованного теплоснабжения (S5) не долж-

на быть слишком высокой. Если это так, то требуемая температура зарядки может быть изменена (обычно в сторону более низкого значения), что приведет к постепенному закрыванию регулирующего клапана с электроприводом.

В системах теплоснабжения от котельной температура обратного теплоносителя не должна быть слишком низкой (для ее настройки используется аналогичная процедура, описанная выше).

Температура теплоносителя в подающем трубопроводе тепловой сети, S2 используется для настройки зоны пропорциональности (X_p) с целью обеспечения стабильного регулирования температуры.

Возможен запуск антибактериальной функции, в выбранные дни недели.

Датчик температуры наружного воздуха S1 применяется для защиты контура циркуляции от замерзания.

Циркуляционный насос ГВС (P3) работает по недельному расписанию с включениями до 3 раз в день.

Для дистанционного управления регулятором ECL предусмотрено подключение блока дистанционного управления ECA 30.

Подключенный расходомер или теплосчетчик (в ECL Comfort 210 — на импульсных сигналах, в ECL Comfort 310 — на сигналах по M-bus) может ограничить расход теплоносителя или потребление энергии до установленного максимума.

К неиспользуемому входу может быть подключен внешний переключатель, с помощью которого можно принудительно переключить регулятор из комфортного режима либо в режим сниженного энергопотребления и наоборот.

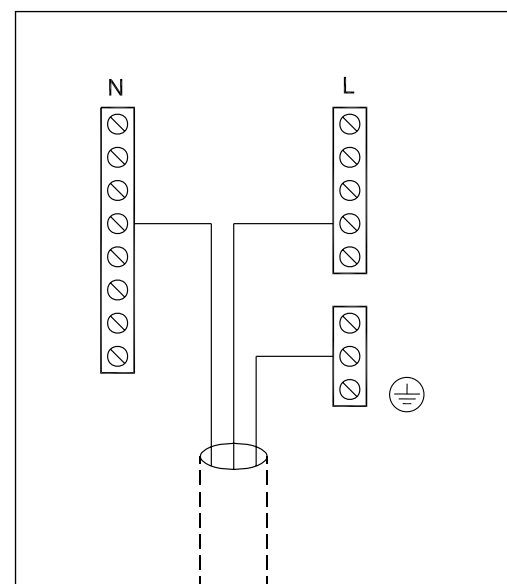
Возможна установка связи через шину Modbus с системой SCADA. Более того, в ECL Comfort 310 данные M-bus могут быть переданы далее по шине Modbus.

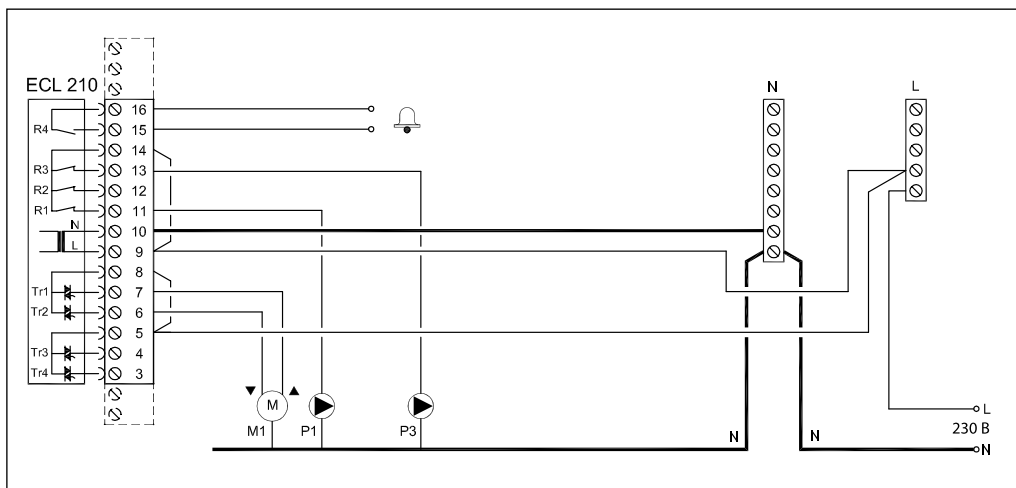
Аварийное реле (в ECL Comfort 210 — реле R4, в ECL Comfort 310 — реле R6) может включиться, если фактическая температура подачи на S3 отличается от требуемой температуры зарядки ГВС.

Общая схема электрических соединений на ~230 В

Общая колодка заземления используется для подключения соответствующих компонентов (насосы, регулирующие клапаны с электроприводом).

Электрические соединения: ~230 В, электропитание, насосы, регулирующие клапаны с электроприводом и т. д.



Электрические соединения регулятора на ~ 230 В (для приложения A217.1)


Клемма	Описание	Макс. нагрузка
16	Сигнализация	4(2)* А при ~230 В
15		
14	Фаза для циркуляционного насоса	
13	P3 Циркуляционный насос ГВС — «Включено/выключено»	4(2)* А при ~230 В
12	Не используется	
11	P1 Насос нагрева / зарядки ГВС — «Включено/выключено»	4(2)* А при ~230 В
10	Напряжение питания ~230 В — нейтраль (N)	
9	Напряжение питания ~230 В — фаза (L)	
8	M1 Фаза для регулирующего клапана с электроприводом	
7	M1 Электропривод — «Открытие»	0,2 А при ~230 В
6	M1 Электропривод — «Закрытие»	0,2 А при ~230 В
5	Не используется	
4	Не используется	
3	Не используется	

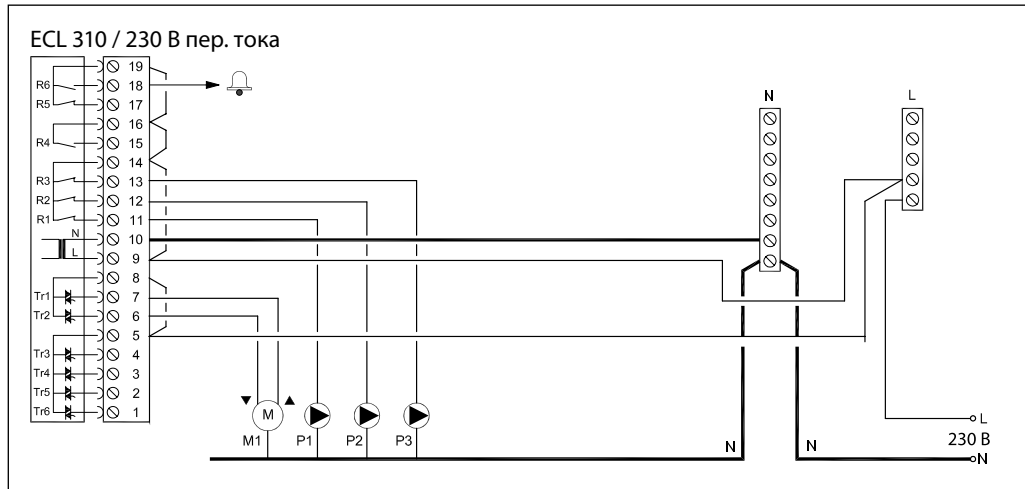
* Без скобок — активная (омическая) нагрузка, в скобках — реактивная (индуктивная).

Сечение провода силовых цепей — 0,5–1,5 мм².

К каждой винтовой клемме может быть подключено два провода сечением до 1,5 мм².

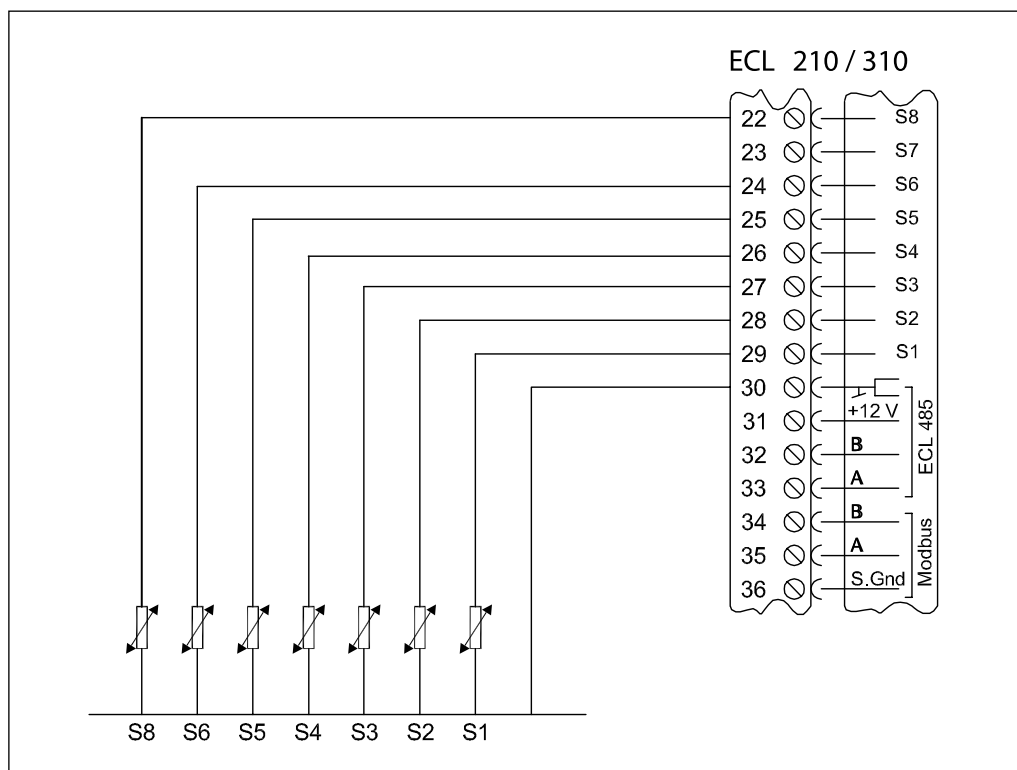
В клеммной панели регулятора установлены заводские перемычки: между клеммами 5, 8 и шиной L; между клеммами 9, 14 и шиной L; между клеммой 10 и шиной N.

Электрические соединения регулятора на ~ 230 В (для приложения А317.2)



Клемма	Описание	Макс. нагрузка
19	Фаза выхода аварийной сигнализации	
18	R6 — сигнальное устройство	4(2)* А при ~230 В
17	Не используется	
16	Объединение фаз	
15	Не используется	
14	Фаза управления насосами	
13	P3 — циркуляционный насос ГВС — «Включено/выключено»	4(2)* А при ~230 В
12	P2 — насос зарядки ГВС — «Включено/выключено»	
11	P1 — насос нагрева ГВС — «Включено/выключено»	4(2)* А при ~230 В
10	Напряжение питания 230 В перем. тока — нейтраль (N)	
9	Напряжение питания 230 В перем. тока — фаза (L)	
8	M1 — фаза для управления регулирующим клапаном с электроприводом	
7	M1 — регулирующий клапан с электроприводом — «Открытие»	0,2 А при ~230 В
6	M1 — регулирующий клапан с электроприводом — «Закрытие»	0,2 А при ~230 В
5	Не используется	
4	Не используется	
3	Не используется	
2	Не используется	
1	Не используется	

* Без скобок — активная (омическая) нагрузка, в скобках — реактивная (индуктивная).

Электрические соединения, датчики температуры Pt 1000 (для приложения A217/317)


Клемма	Датчик/описание		Тип (реком.)
29 и 30	S1	Датчик температуры наружного воздуха*	ESMT
28 и 30	S2	Датчик температуры теплоносителя в подающем трубопроводе	ESM-11/ESMB-12 ESMC/ESMU
27 и 30	S3	Датчик температуры нагрева/зарядки ГВС** (A217.1/A317.1) Датчик температуры нагрева ГВС** (A217.2/A317.2)	ESM-11/ESMB-12 ESMC/ESMU
26 и 30	S4	Датчик температуры зарядки ГВС** (только для A217.2/A317.2)	ESM-11/ESMB-12 ESMC/ESMU
25 и 30	S5	Датчик температуры теплоносителя в обратном трубопроводе	ESM-11/ESMB-12 ESMC/ESMU
24 и 30	S6	Датчик температуры в баке-аккумуляторе ГВС, верхний***	ESMB-12 ESMU
23 и 30	S7	Расходомер/теплосчетчик (только для импульсного сигнала и ECL Comfort 210)	
22 и 30	S8	Датчик температуры в баке-аккумуляторе ГВС, нижний	ESMB-12 ESMU
21 и 30		Только для ECL Comfort 310 (не используется)	
20 и 30		Только для ECL Comfort 310 (не используется)	

* Используется для защиты от замерзания. Если датчик температуры наружного воздуха не подключен или в кабеле произошло короткое замыкание, регулятор считает температуру наружного воздуха равной 0 (нулю) °C.

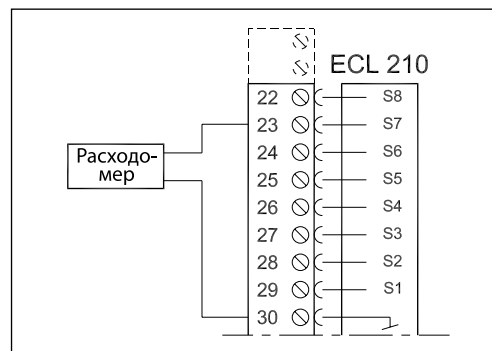
** Для правильного функционирования системы датчик температуры зарядки/нагрева ГВС должен быть подключен всегда! Если датчик не подключен или в кабеле произошло короткое замыкание, регулирующий клапан с электроприводом закрывается (функция безопасности).

*** Данный датчик используется, если требуется только один датчик температуры бака.

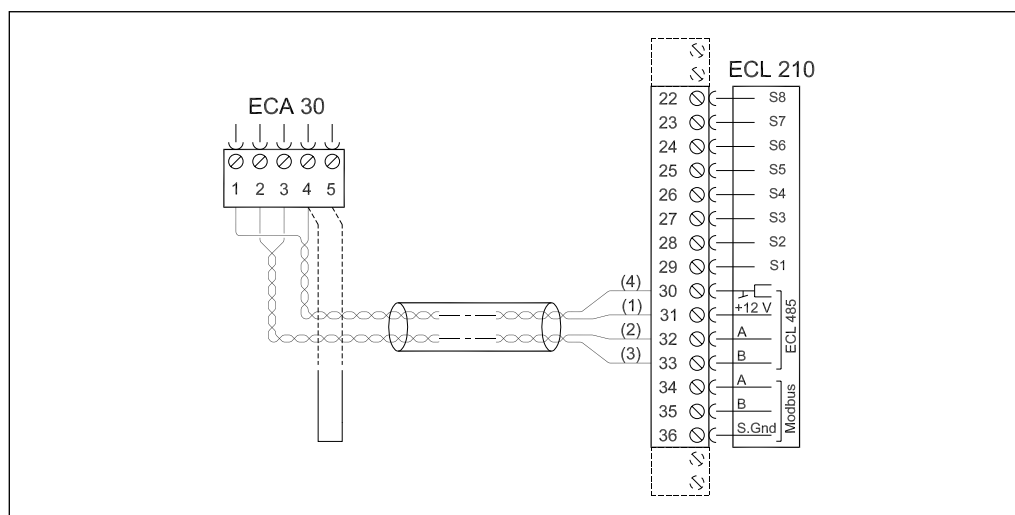
Подключение расходомеров и тепловычислителей с импульсным сигналом

Общая клемма заземления используется для подключения соответствующих компонентов (насосы, регулирующие клапаны с электроприводом).

Электрические соединения: ~230 В, электропитание, насосы, регулирующие клапаны с электроприводом и т. д.



Электрические соединения ECA 30 с ECL Comfort 210/310



Клемма ECL 210	Клемма ECA 30	Описание	Тип (реком.)
30	4	Витая пара	Витая пара, типа UTP
31	1		
32	2	Витая пара	
33	3		

Суммарная длина всех низковольтных кабелей (от датчиков, связей с теплосчетчиком, включая внутреннюю коммуникационную шину ECL 485) не должна превышать 200 м. При большей длине кабелей возможно возникновение помех.

По вопросам продаж и поддержки обращайтесь:

Архангельск (8182)63-90-72
 Астана +7(7172)727-132
 Белгород (4722)40-23-64
 Брянск (4832)59-03-52
 Владивосток (423)249-28-31
 Волгоград (844)278-03-48
 Вологда (8172)26-41-59
 Воронеж (473)204-51-73
 Екатеринбург (343)384-55-89
 Иваново (4932)77-34-06
 Ижевск (3412)26-03-58
 Казань (843)206-01-48

Калининград (4012)72-03-81
 Калуга (4842)92-23-67
 Кемерово (3842)65-04-62
 Киров (8332)68-02-04
 Краснодар (861)203-40-90
 Красноярск (391)204-63-61
 Курск (4712)77-13-04
 Липецк (4742)52-20-81
 Магнитогорск (3519)55-03-13
 Москва (495)268-04-70
 Мурманск (8152)59-64-93
 Набережные Челны (8552)20-53-41

Нижний Новгород (831)429-08-12
 Новокузнецк (3843)20-46-81
 Новосибирск (383)227-86-73
 Орел (4862)44-53-42
 Оренбург (3532)37-68-04
 Пенза (8412)22-31-16
 Пермь (342)205-81-47
 Ростов-на-Дону (863)308-18-15
 Рязань (4912)46-61-64
 Самара (846)206-03-16
 Санкт-Петербург (812)309-46-40
 Саратов (845)249-38-78

Смоленск (4812)29-41-54
 Ярославль (4852)69-52-93
 Сочи (862)225-72-31
 Ставрополь (8652)20-65-13
 Тверь (4822)63-31-35
 Томск (3822)98-41-53
 Тула (4872)74-02-29
 Тюмень (3452)66-21-18
 Ульяновск (8422)24-23-59
 Уфа (347)229-48-12
 Челябинск (351)202-03-61
 Череповец (8202)49-02-64