



**Клапан регулирующий (регулятор-ограничитель расхода)  
типа AFQ/VFQ2**

**ПАСПОРТ**



Соответствие продукции подтверждено в форме принятия декларации о соответствии, оформленной по Единой форме

Содержание "Паспорта" соответствует  
техническому описанию производителя

## Содержание:

1. Сведения об изделии.....	3
1.1. Наименование.....	3
1.2. Изготовитель.....	3
1.3. Продавец.....	3
2. Назначение изделия.....	3
3. Номенклатура и технические характеристики.....	4
3.1. Номенклатура.....	4
3.1.1. Регулирующий клапан типа VFQ2.....	4
3.1.2. Регулирующий блок типа AFQ.....	5
3.1.3. Внутренние импульсные трубки типа AFQ.....	5
3.1.4. Принадлежности для регулятора при температуре рабочей среды свыше 150 °С.....	5
3.2. Технические характеристики.....	7
3.2.1. Регулирующий клапан типа VFQ2.....	7
3.2.2. Регулирующий блок типа AFQ.....	7
3.3. Габаритные и присоединительные размеры.....	7
4. Устройство изделия.....	8
5. Правила монтажа, наладки и эксплуатации.....	9
6. Комплектность.....	9
7. Меры безопасности.....	9
8. Транспортировка и хранение.....	9
9. Утилизация.....	9
10. Приемка и испытания.....	9
11. Сертификация.....	9
12. Гарантийные обязательства.....	10



## 1. Сведения об изделии

### 1.1. Наименование

Клапан регулирующий (регулятор-ограничитель расхода) типа AFQ/VFQ2.

### 1.2. Изготовитель

Фирма: "Danfoss A/S", DK-6430, Nordborg, Дания.

Завод фирмы-изготовителя: "Danfoss Trata d.o.o.", 1210, Ljubljana, Jozeta Jame 16, Словения.

### 1.3. Продавец

ООО "Данфосс", 143581, Российская Федерация, Московская область, Истринский район, сельское поселение Павло-Слободское, деревня Лешково, дом 217, тел. (495) 792-57-57.

## 2. Назначение изделия

Клапан регулирующий (регулятор-ограничитель расхода) типа AFQ/VFQ2 (регулятор) – автоматический регулятор постоянства расхода (рис. 1), предназначен для применения в системах централизованного теплоснабжения. При увеличении расхода сверх заданного регулятор закрывает клапан. Регулятор состоит из регулирующего фланцевого клапана с дроссельным клапаном для задания расхода и регулирующего блока с диафрагмой. Регулирующий клапан устанавливается на обратном или подающем трубопроводе (рис. 2).

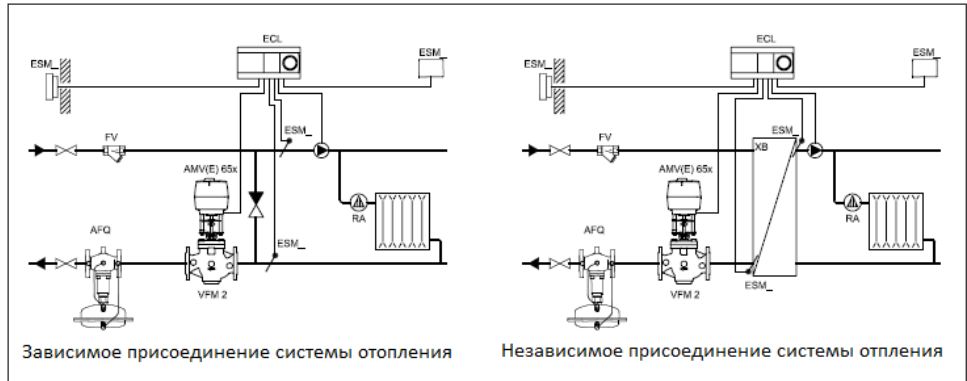


Рис. 1. Регулирующий клапан (регулятор-ограничитель расхода) типа AFQ/VFQ2

Основные характеристики:

- номинальный диаметр: DN = 15 - 250 мм;
- номинальное давление: PN = 16, 25, 40 бар;
- регулируемая среда: вода, раствор гликоля;
- максимальная температура регулируемой среды: 200 °С.

-Монтаж на обратном трубопроводе



-Монтаж на подающем трубопроводе

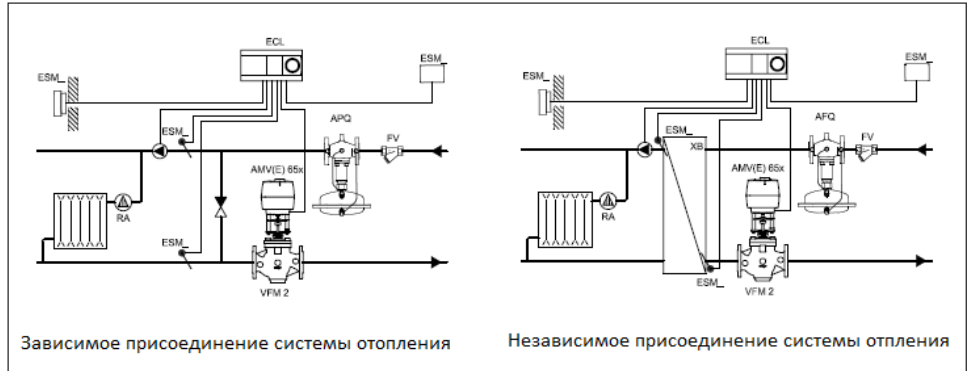


Рис. 2. Способы установки регулирующего клапана

### 3. Номенклатура и технические характеристики

#### 3.1. Номенклатура

##### 3.1.1. Регулирующий клапан типа VFQ2


Таблица 1. Номенклатура регулирующих клапанов типа VFQ2

Эскиз	DN, мм	Kvs, м <sup>3</sup> /ч	Тмакс, °С		Кодовый номер		
					PN16	PN25	PN40
	15	4	150	200*	065B2654	065B2667	065B2677
	20	6,3	150	200*	065B2655	065B2668	065B2678
	25	8	150	200*	065B2656	065B2669	065B2679
	32	16	150	200*	065B2657	065B2670	065B2680
	40	20	150	200*	065B2658	065B2671	065B2681
	50	32	150	200*	065B2659	065B2672	065B2682
	65	50	150	200*	065B2660	065B2673	065B2683
	80	80	150	200*	065B2661	065B2674	065B2684
	100	125	150	200*	065B2662	065B2675	065B2685
125	160	150	200*	065B2663	065B2676	065B2686	
	150	280	140	-	065B2664	-	065B2687
	200	320	140	-	065B2758	-	065B2688
	250	400	140	-	065B2759	-	065B2689

\*Свыше 150 °С применяется только с охладителями импульса давления на внутренних импульсных трубках.

### 3.1.2. Регулирующий блок типа AFQ

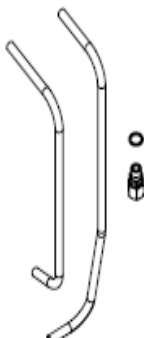
Таблица 2. Номенклатура регулирующих блоков типа AFQ

Эскиз	Перепад давлений на дроссельном клапане $\Delta P_{др}$ , бар	Кодовый номер
	0,2	003G1024
	0,5	003G1025

### 3.1.3. Внутренние импульсные трубки типа AFQ

Внутренние импульсные трубки типа AFQ  $\varnothing 10 \times 0,8$  мм из нержавеющей стали применяются при температуре рабочей среды до 150 °С.

Таблица 3. Номенклатура внутренних импульсных трубок типа AFQ

Эскиз	DN, мм	Кодовый номер
	15	003G1338
	20	
	25	
	32	003G1340
	40	
	50	003G1342
	65	003G1343
	80	003G1344
	100	
	125	003G1346
	150	003G1347
	200(PN16)	003G1348
	200(PN40)	003G1414
	250 (PN16)	003G1349
	250 (PN40)	003G1415
	003G1404	

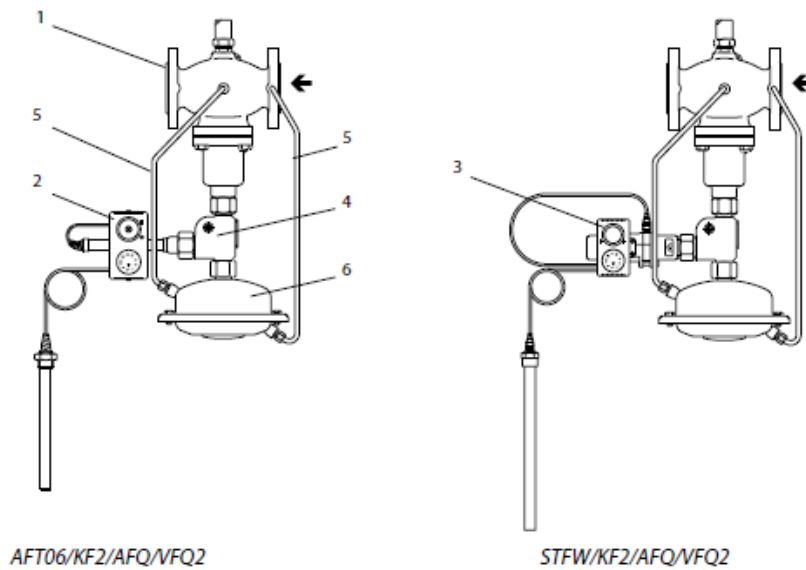
### 3.1.4. Принадлежности для регулятора при температуре рабочей среды свыше 150 °С

Таблица 4. Номенклатура импульсных трубок типа AF, охладителей типа V1

Тип	Описание	Количество при заказе	Кодовый номер
Охладитель типа V1 (емкость 1 л)	С компрессионными фитингами для трубки $\varnothing 10$	2 шт.	003G1392
Импульсная трубка типа AF*	Медная трубка $\varnothing 10 \times 1 \times 1500$ мм; резьбовой ниппель G $\frac{1}{4}$ " ISO 228; втулка (2 шт.)	DN15 - DN125, 2 комплекта;	003G1391
		DN150 - DN250, 3 комплекта;	

\* Применяется вместо трубок типа AFQ при установке на них охладителей импульсов давлений. В этом случае трубки разрезаются. (Для клапанов DN150-250 разрезается только одна трубка.)

### 3.1.5. Комбинированные регулирующие клапаны (регуляторы)



- 1. Клапан типа VFQ2
- 2. Регулятор температуры AFT06, 26, 17, 27
- 3. Термостат безопасности STFW
- 4. Соединительная деталь RF2
- 5. Импульсная трубка AF
- 6. Регулирующий блок типа AFQ

Рис. 3. Комбинированные регулирующие клапаны

Таблица 4. Номенклатура соединительных трубок

Эскиз	Тип	Кодовый номер
	Соединительная деталь KF2*	003G1398
	Соединительная деталь KF3	003G1397

\*KF2 используется в комбинации с термостатами.

### 3.2 Технические характеристики

#### 3.2.1. Регулирующий клапан типа VFQ2

Таблица 5. Технические характеристики регулирующего клапана типа VFQ2

Условный проход $D_v$ , мм	15	20	25	32	40	50	65	80	100	125	150	200	250	
Пропускная способность $K_{vs}$ , м <sup>3</sup> /ч	4	6.3	8	16	20	32	50	80	125	160	280	320	400	
Диапазон расхода, м <sup>3</sup> /ч	$\Delta P_{др} = 0,2$ бар	0,1–2	0,2–3	0,2–4	0,4–7	0,6–11	0,8–16	3–28	4–40	6–63	8–80	12–125	15–150	18–180
	$\Delta P_{др} = 0,5$ бар	0,2–3	0,3–4,5	0,3–6	0,5–10	0,8–16	1,2–24	4–40	6–58	9–90	12–120	18–180	22–220	25–250
Коэффициент начала кавитации Z	0,6	0,6	0,6	0,55	0,55	0,5	0,5	0,45	0,4	0,35	0,3	0,2	0,2	
Макс. перепад давления на клапане $\Delta P_{макс.}$ , бар	$P_v = 16$ бар**	16	16	16	16	16	16	16	15	15	12	10	10	
	$P_v = 25, 40$ бар**	20	20	20	20	20	20	20	20	15	15	12	10	
Условное давление $P_v$ бар	16, 25 или 40 бар, фланцы по DIN 2501													
Макс. температура	150 °С (с охладителем импульса давления – 200 °С)										140 °С (200 °С)			
Перемещаемая среда	Вода для систем теплоснабжения и охлаждения, $T_{мин.} = 5$ °С													
Устройство разгрузки давления	Сильфон из нерж. стали, мат. № 1.4571										Гофрир. мембрана			
Материал корпуса клапана	$P_v = 16$ бар	Серый чугун EN-GJL-250 (GG-25)												
	$P_v = 25$ бар	Ковкий чугун EN-GJS-400 (GGG-40.3)												
	$P_v = 25, 40$ бар	Сталь GP240GH (GS-C 25)												
Материал уплотнения затвора	Нерж. сталь, мат. № 1.4404													

\* С охладителем импульсов давлений и удлиненным штоком.

\*\* Минимально требуемый перепад давления на клапане составляет:  $\Delta P_{др} + (G/K_v)^2$ .

#### 3.2.2. Регулирующий блок типа AFQ

Таблица 6. Технические характеристики регулирующего блока типа AFQ

Площадь регулирующей диафрагмы, см <sup>2</sup>	250
Перепад давлений на дроссельном клапане, бар	0,2/0,5
Максимальное рабочее давление, бар	25
Кожух регулирующего блока	Оцинкованная сталь с покрытием (№1.0338)
Гофрированная мембрана	EPDM с волокном армированием
Импульсная трубка	Трубка из нержавеющей стали $\varnothing 10 \times 0,8$ мм или медная трубка $\varnothing 10 \times 1$ мм, штуцер с резьбой G 1/4", ISO 228
Охладитель импульса давления	Сталь с лаковым покрытием, емкость 1 л (V1). Устанавливается на импульсных трубках при температуре выше 150 °С (140 °С, DN200-DN250)
Рабочая среда	Вода для систем теплоснабжения и охлаждения ( $T_{мин.} = 5$ °С)

### 3.3. Габаритные и присоединительные размеры

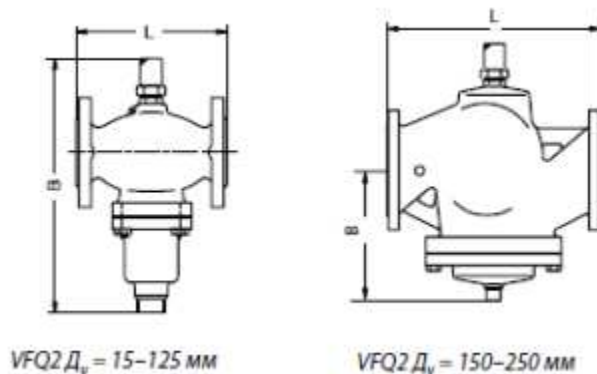
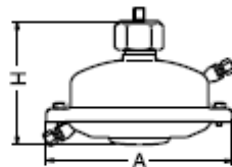


Рис. 4. Габаритные размеры регулирующего клапана (регулятора)

Таблица 7. Габаритные размеры регулирующего клапана типа VFQ2

DN, мм	15	20	25	32	40	50	65	80	100	125	150	200	250
L, мм	130	150	160	180	200	230	290	310	350	400	480	600	730
B, мм	212	212	238	238	240	240	275	275	380	380	326	354	404
Масса, кг	7	9	10	13	17	22	33	41	60	79	85	145	228
B <sub>1</sub> , мм	-	-	-	-	-	-	-	-	-	-	630	855	1205
Масса*, кг	-	-	-	-	-	-	-	-	-	-	140	210	300

\*Масса клапана с удлиненным штоком.

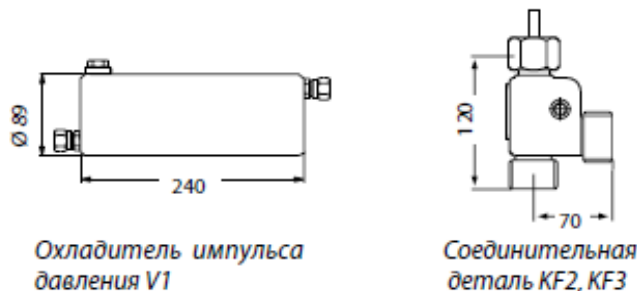


AFQ

Рис. 5. Габаритные размеры регулирующего блока типа AFQ

Таблица 8. Габаритные размеры регулирующего блока типа AFQ

Площадь регулирующей диафрагмы, см <sup>2</sup>	250
A, мм	263
H, мм	150
Масса, кг	9



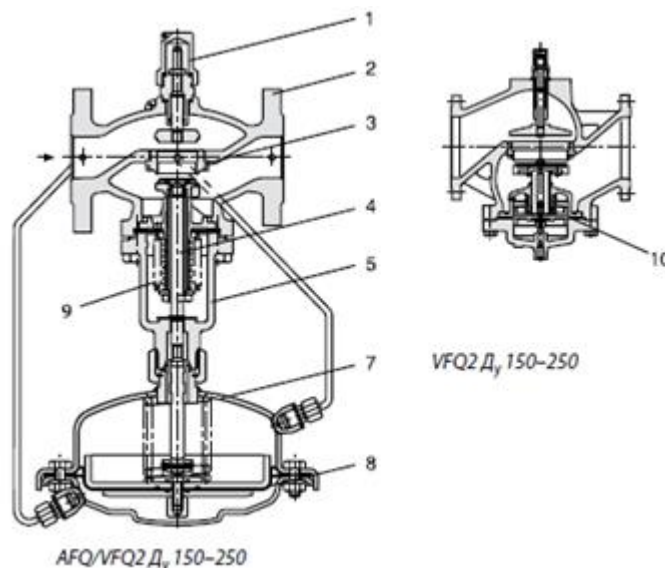
Охладитель импульса давления V1

Соединительная деталь KF2, KF3

Рис. 6. Габаритные размеры охладителя импульса и соединительной детали

#### 4. Устройство изделия

1. Дроссельный клапан-ограничитель расхода
2. Корпус клапан
3. Седло клапана
4. Шток клапан
5. Крышка клапан
6. Заливочный клапан
7. Кожух регулирующего блока
8. Регулирующая мембрана
9. Сильфон разгрузки давления
10. Мембрана разгрузки давления



AFQ/VFQ2 Д<sub>у</sub> 150-250

VFQ2 Д<sub>у</sub> 150-250

Рис. 7. Принцип действия регулирующего клапана (регулятора-ограничителя расхода) типа AFQ/VFQ2





Принцип действия: Перемещаемая среда создает перепад давлений на дроссельном клапане-ограничителе. Перепад давлений воздействует через импульсные трубки на регулируемую диафрагму. При увеличении расхода сверх заданного регулятор закрывает клапан.

## 5. Правила монтажа, наладки и эксплуатации

Монтаж, наладку и техническое обслуживание регуляторов может выполнять только квалифицированный персонал, имеющий допуск к таким работам, строго в соответствии с инструкцией по монтажу и эксплуатации

## 6. Комплектность

В комплект поставки входит:

- регулирующий клапан (регулятор-ограничитель расхода) типа AFQ/VFQ2;
- упаковочная коробка;
- паспорт;
- инструкция.

## 7. Меры безопасности

К обслуживанию регулирующих клапанов (регуляторов-ограничителей расхода) типа AFQ/VFQ2 допускается персонал, изучивший его устройство и правила техники безопасности.

Для предупреждения травматизма персонала и повреждения оборудования необходимо соблюдать требования инструкции производителя на установленное оборудование, а также инструкции по эксплуатации системы.

Качество сетевой воды должно удовлетворять техническим требованиям, п. 4.8.40 Правил технической эксплуатации электрических станций и сетей Российской Федерации.

## 8. Транспортировка и хранение

Транспортировка и хранение регулирующего клапана (регулятора-ограничителя расхода) типа AFQ/VFQ2 осуществляется в соответствии с требованиями ГОСТ 12893 – 2005 и ГОСТ Р 53672 - 2009.

## 9. Утилизация

Утилизация изделия производится в соответствии с установленным на предприятии порядком (переплавка, захоронение, перепродажа), составленным в соответствии с Законами РФ № 96-ФЗ “Об охране атмосферного воздуха”, № 89-ФЗ “Об отходах производства и потребления”, № 52-ФЗ “О санитарно-эпидемиологическом благополучии населения”, а также другими российскими и региональными нормами, актами, правилами, распоряжениями и пр., принятыми в использование указанных законов.

## 10. Приемка и испытания

Продукция, указанная в данном паспорте, изготовлена, испытана и принята в соответствии с действующей технической документацией фирмы-изготовителя.

## 11. Сертификация

Соответствие клапана регулирующего (регулятор-ограничитель расхода) типа AFQ/VFQ2 подтверждено в форме принятия декларации о соответствии, оформленной по Единой форме.



Имеется декларация о соответствии ТС № RU Д-ДК.АИ30.В.01388, срок действия с 12.12.2013 по 10.12.2018, а также экспертное заключение о соответствии ЕСЭиГТ к товарам.

## 12. Гарантийные обязательства

Изготовитель/продавец гарантирует соответствие клапана регулирующего (регулятора-ограничителя расхода) типа AFQ/VFQ2 техническим требованиям при соблюдении потребителем условий транспортировки, хранения и эксплуатации.

Гарантийный срок эксплуатации и хранения составляет - 12 месяцев с даты продажи, указанной в транспортных документах, или 18 месяцев с даты производства.

Срок службы изделия при соблюдении рабочих диапазонов согласно паспорту/инструкции по эксплуатации и проведении необходимых сервисных работ – 10 лет с даты продажи, указанной в транспортных документах.