



**Клапан регулирующий типа AVQ  
(P<sub>y</sub> 16 и P<sub>y</sub> 25, для подающего и обратного трубопроводов)**

**ПАСПОРТ**



Соответствие продукции подтверждено в форме принятия декларации о соответствии, оформленной по Единой форме.

Содержание "Паспорта" соответствует технической документации производителя



## Содержание:

1. Общие сведения .....	3
1.1 Наименование .....	3
1.1. Изготовитель.....	3
1.2. Продавец.....	3
2. Назначение изделия .....	3
3. Номенклатура и технические характеристики .....	4
3.1. Номенклатура регуляторов типа AVQ P <sub>y</sub> 16 .....	4
3.2. Номенклатура регуляторов AVQ P <sub>y</sub> 25.....	4
3.3. Технические характеристики регуляторов типа AVQ P <sub>y</sub> 16.....	5
3.4. Технические характеристики регуляторов AVQ P <sub>y</sub> 25 .....	7
4. Устройство изделия .....	10
5. Правила монтажа.....	11
6. Комплектность.....	11
7. Меры безопасности.....	11
8. Транспортировка и хранение.....	11
9. Утилизация .....	11
10. Приемка и испытания.....	11
11. Сертификация .....	11
12. Гарантийные обязательства.....	12

## 1. Общие сведения

### 1.1 Наименование

Клапан регулирующий типа AVQ (P<sub>y</sub> 16 и P<sub>y</sub> 25, для подающего и обратного трубопроводов)

### 1.1. Изготовитель

Фирма: "Danfoss A/S", DK-6430, Nordborg, Дания.

Фирма-изготовитель: "Danfoss Trata d.o.o.", Jozeta Jame 16, 1210 Ljubljana-Sentvid, Словения

### 1.2. Продавец

ООО "Данфосс", 143581, Российская Федерация, Московская область, Истринский район, сельское поселение Павло-Слободское, деревня Лешково, д. 217, тел. (495) 792-57-57.

## 2. Назначение изделия

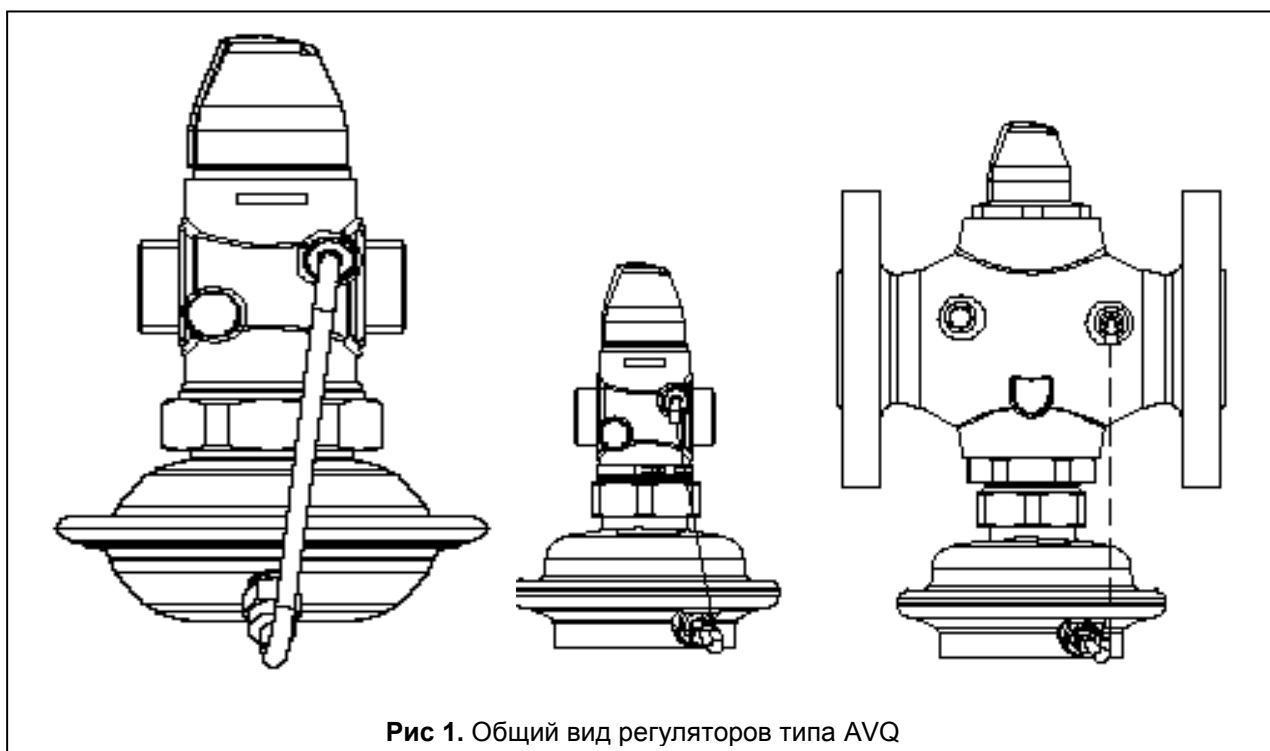


Рис 1. Общий вид регуляторов типа AVQ

Клапан регулирующий типа AVQ (далее -клапан-регулятор типа AVQ) (рис.1) является регулятором прямого действия с автоматическим ограничением расхода. Регулятор устанавливается как на прямом, так и на обратном трубопроводе в системах централизованного теплоснабжения. Клапан регулятора закрывается при превышении заданной величины расхода. Регулятор типа AVQ состоит из клапана и регулирующего блока с диафрагмой и рабочей пружиной.

Условия применения регулятора определяются техническими характеристиками, указанными на этикетке изделия.

### 3. Номенклатура и технические характеристики

#### 3.1. Номенклатура регуляторов типа AVQ P<sub>y</sub>16

##### Регулятор типа AVQ

Эскиз	Д <sub>у</sub> , мм	К <sub>vs</sub> , м <sup>3</sup> /ч	Присоединение	
	15	1,6	Цилиндрическая наружная трубная резьба по стандарту ISO 228/1	G ¾ A
		2,5		
		4,0		
	20	6,3		G 1 A
	25	8,0		G 1¼ A

**Примечание:** другие версии регуляторов типа AVQ поставляются по спецзаказу.

##### Дополнительные принадлежности

Эскиз	Наименование	Д <sub>у</sub> , мм	Присоединение	
	Приварные соединительные фитинги	15	-	
		20		
		25		
	Резьбовые соединительные фитинги (с наружной резьбой)	15	Коническая наружная трубная резьба по стандарту EN 10266-1	R ½ "
		20		R ¾ "
		25		R 1 "
	Фланцевые соединительные фитинги	15	Фланцы P <sub>y</sub> 25 по стандарту EN 1092-2	
		20		
		25		

##### Запасные детали

Эскиз	Наименование	Д <sub>у</sub> , мм	К <sub>vs</sub> , м <sup>3</sup> /ч
	Вставка клапана	15	1,6
			2,5
			4,0
		20	6,3
		25	8,0
	Регулирующий блок		Фиксированный перепад ΔP <sub>др</sub> , бар
			0,2

#### 3.2. Номенклатура регуляторов AVQ P<sub>y</sub>25

##### Регулятор типа AVP для обратного трубопровода

Эскиз	Д <sub>у</sub> , мм	К <sub>vs</sub> , м <sup>3</sup> /ч	Присоединение	
	15	1,6	Цилиндрическая наружная трубная резьба по стандарту ISO 228/1	G ¾ A
		2,5		
		4,0		
	20	6,3		G 1 A
	25	8,0		G 1¼ A
	32	12,5		G 1¾ A
	40	16		G 2 A
	15	4,0	Фланцы P <sub>y</sub> 25 по стандарту EN 1092-2	
	20	6,3		
	25	8,0		
	32	12,5		
	40	16		
	50	20	Фланцы P <sub>y</sub> 25 по стандарту EN 1092-2	
	15	4,0		
	20	6,3		
	25	8,0	Фланцы P <sub>y</sub> 25 по стандарту EN 1092-2	
	32	12,5		
	40	16		
	50	20	Фланцы P <sub>y</sub> 25 по стандарту EN 1092-2	
	15	4,0		

### Дополнительные принадлежности

Эскиз	Наименование	Ду, мм	Присоединение	
	Приварные соединительные фитинги	15	-	
		20		
		25		
		32		
		40		
	Резьбовые соединительные фитинги (с наружной резьбой)	15	Коническая наружная трубная резьба по стандарту EN 10266-1	R 1/2 "
		20		R 3/4 "
		25		R 1 "
		32		R 1 1/4 "
	Фланцевые соединительные фитинги	15	Фланцы P <sub>y</sub> 25 по стандарту EN 1092-2	
		20		
		25		

### Запасные детали

Эскиз	Наименование	Ду, мм	K <sub>vs</sub> , м <sup>3</sup> /ч
	Вставка клапана	15	1,6
			2,5
			4,0
		20	6,3
		25	8,0
		32 / 40 / 50	12,5 / 16 / 20
	Регулирующий блок	Фиксированный перепад давления ΔP <sub>др</sub> , бар	
		0,2	

### 3.3. Технические характеристики регуляторов типа AVQ P<sub>y</sub>16

#### Клапан

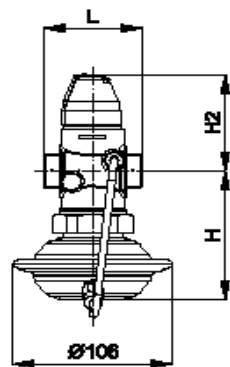
Условный проход $D_v$		мм	15			20	25
$k_{vs}$ value		m <sup>3</sup> /h	1,6	2,5	4,0	6,3	8,0
Диапазон настройки предельного расхода $G_{\max}$ при фиксированном перепаде давлений на дросселе-ограничителе расхода $\Delta P_{др} = 0,2$ бар*			0,06 ÷ 1,4	0,08 ÷ 1,8	0,09 ÷ 2,7	0,1 ÷ 4,5	0,1 ÷ 6,0
Коэффициент начала кавитации $z^{**}$			≥ 0,6				
Условное давление $P_v$		бар	25				
Макс. перепад давлений на клапане $\Delta P_{кл}$		бар	12				
Регулируемая среда		Вода или 30% водный раствор гликоля					
pH регулируемой среды		7 - 10					
Температура регулируемой среды T		°C	2 - 150				
Присоединение	клапан	С наружной резьбой					
	фитинги	Под приварку, резьбовые (с наружной резьбой), фланцевые					
<b>Материалы</b>							
Корпус клапана		Красная бронза CuSn5ZnPb (Rg5)					
Седло клапана		Нержавеющая сталь, мат. № 1.4571					
Золотник клапана		Необесцинковывающаяся латунь CuZn36Pb2As					
Уплотнения		EPDM					

\* Полный перепад давлений на клапане регулятора  $\Delta P_{кл} \geq 0,5$  бар.

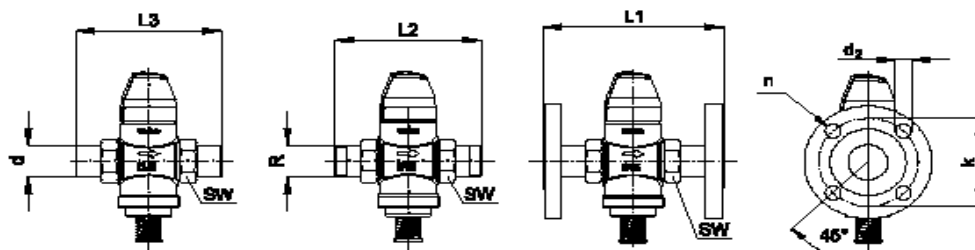
\*\* Для клапанов  $D_v = 25$  мм и выше значение  $z$  приведено при  $K_v/K_{vs} \leq 0,5$ .

### Регулирующий блок

Тип		AVQ
Площадь регулирующей диафрагмы	см <sup>2</sup>	39
Условное давление $P_v$	бар	16
Перепад давлениа на дросселе-ограничителе расхода $\Delta P_{др}$	бар	0,2
<b>Материалы</b>		
Корпус регулирующей диафрагмы	Оцинкованная сталь, мат. DIN 1624 № 1.0338	
Диафрагма	EPDM	
Импульсная трубка	Медная трубка $\varnothing 6 \times 1$ мм	



$D_v$ мм		15	20	25
L	мм	65	70	75
H		97	97	97
H2		73	73	76
Масса	кг	1,6	1,6	1,8



$D_v$ мм	15	20	25
----------	----	----	----

### 3.4. Технические характеристики регуляторов AVQ P<sub>y</sub>25

#### Клапан

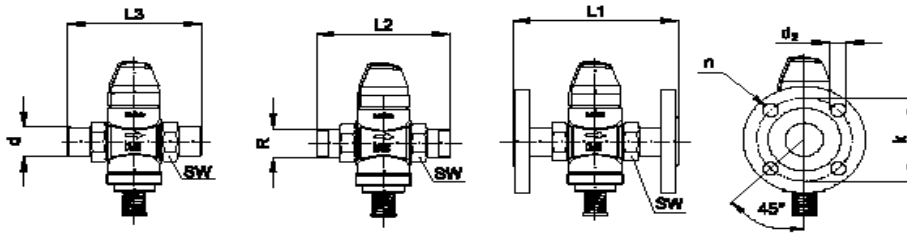
Условный проход D <sub>y</sub>		мм	15			20	25	32	40	50
Пропускная способность K <sub>vS</sub>		м <sup>3</sup> /ч	1,6	2,5	4,0	6,3	8,0	12,5	20	25
Диапазон настройки предельного расхода G <sub>макс</sub> при фиксированном перепаде давлений на дросселе-ограничителе расхода ΔP <sub>др</sub> = 0,2 бар*			0,03 ÷ 0,86	0,07 ÷ 1,4	0,07 ÷ 2,2	0,16 ÷ 3,0	0,2 ÷ 3,5	0,4 ÷ 8,0	0,8 ÷ 10	0,8 ÷ 12
Макс. расход при ΔP <sub>др</sub> = 0,2 бар**			0,9	1,6	2,4	3,5	4,5	10	12	15
Коэффициент начала кавитации z***		≥ 0,6								
Условное давление P <sub>y</sub>		бар	25							
Макс. перепад давлений на клапане ΔP <sub>кл</sub>		бар	20				16			
Регулируемая среда		Вода или 30% водный раствор гликоля								
pH регулируемой среды		7 - 10								
Температура регулируемой среды T		°C	2 - 150							
Присоединение	клапан	С наружной резьбой				С наружной резьбой или с фланцами				
	фитинги	Приварные или фланцевые				Приварные				
		Резьбовые (с наружной резьбой)				-				
<b>Материалы</b>										
Корпус клапана	резьбовый	Красная бронза CuSn5ZnPb (Rg5)				Высокопрочный чугун EN-GJS-400-18-LT (GGG 40.3)				
	фланцевый	-								
Седло клапана		Нержавеющая сталь, мат. № 1.4571								
Золотник клапана		Необесцинковывающаяся латунь CuZn36Pb2As								
Уплотнения		EPDM								



### Регулирующий блок

Тип		AVQ
Площадь регулирующей диафрагмы	см <sup>2</sup>	54
Условное давление P <sub>y</sub>	бар	25
Перепад давления на дросселе-ограничителе расхода ΔP <sub>др</sub>	бар	0,2
Материалы		
Корпус регулирующей диафрагмы	верхняя часть	Нержавеющая сталь, мат. № 1.4301
	нижняя часть	Необесцинковывающаяся латунь CuZn36Pb2As
Диафрагма		EPDM
Импульсная трубка		Медная трубка Ø 6 x 1 мм

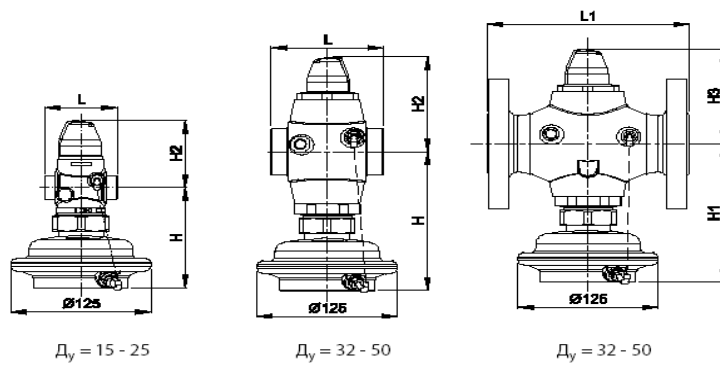




$D_{y\text{, мм}}$		15	20	25	32	40	50
SW	мм	32 (G ¾A)	41 (G 1A)	50 (G 1¼A)	63 (G 1¾A)	70 (G 2A)	82 (G 2½A)
d		21	26	33	42	47	60
R 1)		½	¾	1	1 ¼	-	-
L1 2)		130	150	160	-	-	-
L2		131	144	160	177	-	-
L3		139	154	159	184	204	234
k		65	75	85	100	110	125
$d_2$		14	14	14	18	18	18
n	шт.	4	4	4	4	4	4

1) Наружная коническая трубная резьба по EN 10266-1

2) Фланцы P<sub>y</sub> 25 по EN 1092-2



$D_y = 15 - 25$

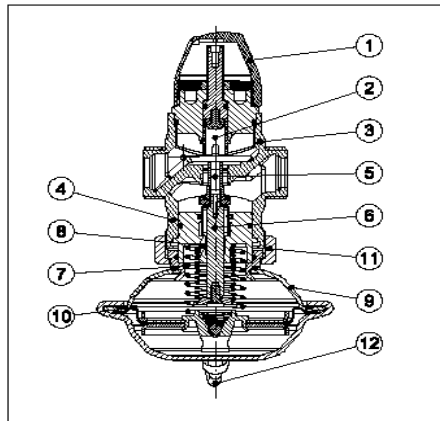
$D_y = 32 - 50$

$D_y = 32 - 50$

$D_{y\text{, мм}}$		15	20	25	32	40	50
L	мм	65	70	75	100	110	130
L1		-	-	-	180	200	230
H		109	109	109	150	150	150
H1		-	-	-	150	150	150
H2		73	73	76	103	103	103
H3		-	-	-	103	103	103
Масса (резьбового)		кг	2,7	2,7	2,9	5,3	5,5
Масса (фланцевого)	-		-	-	9,8	11,4	13,5

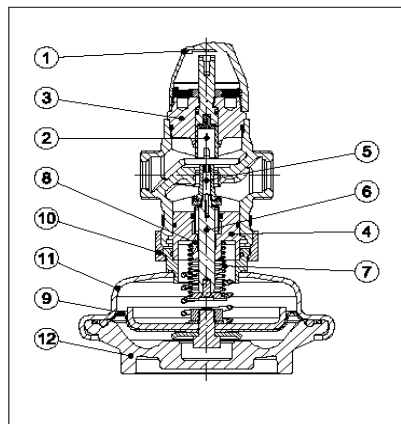
Рис.3. Габаритные и присоединительные размеры регуляторов типа AVQ (P<sub>y</sub>25)

#### 4. Устройство изделия



1. Защитный колпачок
2. Дроссель – ограничитель расхода
3. Корпус клапана
4. Вставка клапана
5. Разгруженный по давлению золотник клапана
6. Шток клапана
7. Пружина для ограничения расхода
8. Канал импульса давления
9. Регулирующий элемент
10. Регулирующая диафрагма
11. Соединительная гайка
12. Импульсная трубка

**Рис.4.** Устройство регулятора AVQ (P<sub>v</sub> 16)



1. Защитный колпачок
2. Дроссель – ограничитель расхода
3. Корпус клапана
4. Вставка клапана
5. Разгруженный по давлению золотник клапана
6. Шток клапана
7. Пружина для ограничения расхода
8. Канал импульса давления
9. Регулирующая диафрагма
10. Соединительная гайка
11. Верхняя часть корпуса регулирующей диафрагмы
12. Нижняя часть корпуса регулирующей диафрагмы

**Рис.5.** Устройство регулятора типа AVQ (P<sub>y</sub> 25)



Величина расхода определяется перепадом давлений на дроссельном клапане. Перепад давлений передается на регулируемую диафрагму через внутреннюю импульсную трубку и канал в штоке. Перепад давлений поддерживается на постоянном уровне с помощью рабочей пружины регулятора. Регулятор снабжен предохранительным клапаном, который защищает регулируемую диафрагму от слишком большого перепада давлений.

## **5. Правила монтажа**

Монтаж, наладку и техническое обслуживание клапана-регулятора должен выполнять только квалифицированный персонал, имеющий допуск к работам такого рода, строго в соответствии с прилагаемой инструкцией.

## **6. Комплектность**

В комплект поставки входит:

- клапан-регулятор типа AVQ;
- упаковочная коробка;
- инструкция по монтажу и эксплуатации;
- паспорт.

## **7. Меры безопасности**

Для предупреждения травматизма персонала и повреждения оборудования необходимо соблюдать требования инструкции производителя на установленное оборудование, а также инструкции по эксплуатации системы.

## **8. Транспортировка и хранение**

Транспортировка и хранение клапана-регулятора типа AVQ осуществляется в соответствии с требованиями ГОСТ 12893-2005, ГОСТ 11881 – 76, ГОСТ 23866 – 87 и ГОСТ Р 53672-2009.

## **9. Утилизация**

Утилизация изделий производится в соответствии с установленным на предприятии порядком (переплавка, захоронение, перепродажа), составленным в соответствии с Законами РФ №96-ФЗ “Об охране атмосферного воздуха”, №7-ФЗ “Об охране окружающей среды”, №89-ФЗ “Об отходах производства и потребления”, №52-ФЗ “О санитарно-эпидемиологическом благополучии населения”, а также другими российскими и региональными нормами, актами, правилами, распоряжениями и пр., принятыми в использование указанных законов.

## **10. Приемка и испытания**

Продукция, указанная в данном паспорте, изготовлена, испытана и принята в соответствие с действующей технической документацией фирмы-изготовителя.

## **11. Сертификация**

Соответствие клапана-регулятора типа AVQ подтверждено в форме принятия декларации о соответствии, оформленной по Единой форме.

Имеется декларация о соответствии ТС № RU Д-ДК.АИ30.В.01388, срок действия с 12.12.2013 по 10.12.2018, а также экспертное заключение о соответствии ЕСЭИГТ к товарам.



## **12. Гарантийные обязательства**

Срок службы клапана-регулятора типа AVQ при соблюдении рабочих диапазонов согласно паспорту и проведении необходимых сервисных работ - 10 лет с даты продажи.

Изготовитель-продавец гарантирует соответствие клапана-регулятора типа AVQ техническим требованиям при соблюдении потребителем условий транспортировки, хранения, монтажа и эксплуатации.

Гарантийный срок эксплуатации и хранения клапана-регулятора типа AVQ - 12 месяцев со дня продажи или 18 месяцев с момента производства.