

**Клапаны запорные типа MSV-S  
Ду = 15 - 50 мм.**

**ПАСПОРТ**



Продукция сертифицирована в системе сертификации ГОСТ Р.

Содержание «Паспорта» соответствует  
«Техническому описанию» производителя

## Содержание.

1. Сведения об изделии .....	3
1.1 Наименование .....	3
1.2 Изготовитель.....	3
1.3.Продавец.....	3
2. Назначение изделия.....	3
3. Номенклатура и технические характеристики .....	5
3.1 Номенклатура .....	5
3.2 Технические характеристики.....	5
4. Устройство изделия.....	7
5.Правила выбора изделия, монтажа, наладки и эксплуатации.....	7
5.1 Выбор диаметра и величины настройки клапанов. ....	7
5.2 Общие требования .....	7
5.3 Монтаж .....	8
5.4 Перекрытие клапана.....	8
5.5 Слив.....	9
6. Комплектность .....	9
7. Меры безопасности .....	9
8. Транспортировка и хранение .....	9
9. Утилизация .....	9
10. Сертификация .....	9
11. Гарантийные обязательства .....	9

## 1. Сведения об изделии

### 1.1 Наименование

Клапаны запорные типа MSV-S, Ду = 15 - 50 мм.

### 1.2 Изготовитель

«Danfoss EOOD», Rezbarska street, 5 1510 Sofia, Bulgaria, Болгария

### 1.3.Продавец

ООО «Данфосс», Россия, 143581, Московская обл., Истринский район, с./пос. Павлово - Слободское, д. Лешково, 217

## 2. Назначение изделия



Клапаны типа MSV-S — это новое поколение клапанов запорных, предназначенных для использования в паре с любыми клапанами ручными балансировочными серии, в системах тепло и холодоснабжения, ГВС. Клапаны запорные типа MSV-S может также применяться в качестве высококачественного шарового крана.

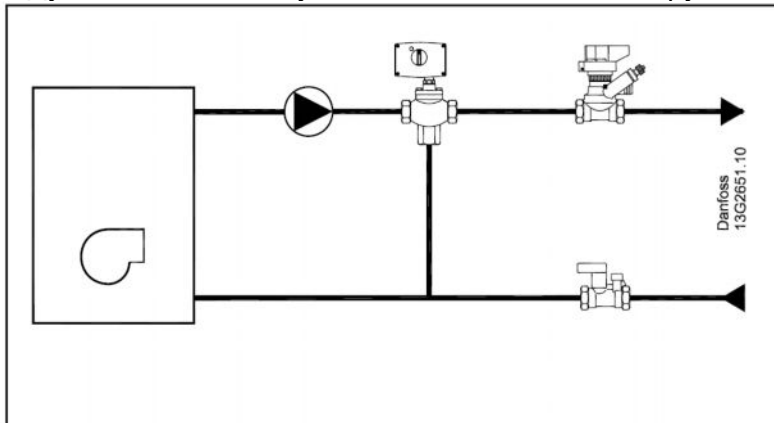
Клапан запорный типа MSV-S имеет встроенный дренажный кран повышенной пропускной способности, а также имеет ряд других особенностей:

- съемная рукоятка, для удобства монтажа клапана;
- запорная рукоятка может поворачиваться как влево, так и вправо для быстрого перекрытия клапана;
- для открытия сливного крана используется 6-мм шестигранник, при этом стопорный винт, зафиксированный в корпусе, не потеряется;
- возможность замера давления;
- пластиковая крышка для защиты дренажного крана;

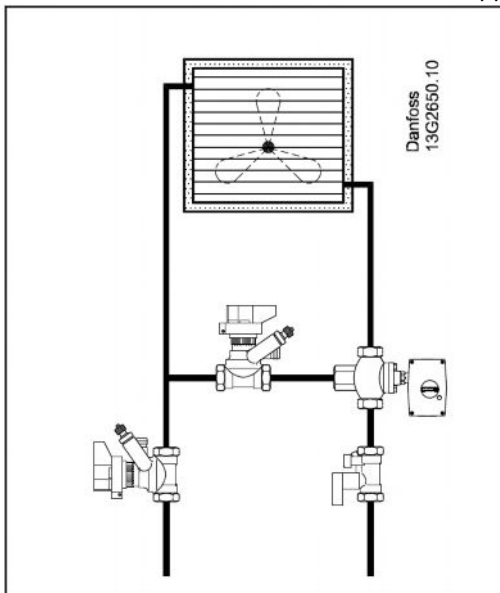
- конструкция предусматривает возможность использовать теплоизоляцию, сохраняя доступ к запорной рукоятке.

Клапаны типа MSV-S могут применяться в качестве клапанов запорных в системах тепло- и холодоснабжения и ГВС.

Клапаны типа MSV-S выпускаются Ду = 15 - 50 мм, с внутренней резьбой, к тому же клапаны Ду = 15 и 20 мм могут также поставляться с наружной резьбой.



Клапаны типа MSV-S в обвязке индивидуальных котельных или тепловых пунктов.



В обвязках вентиляционных установок, центральных кондиционеров, фэнкойлов.

### 3. Номенклатура и технические характеристики

#### 3.1 Номенклатура

##### Клапаны типа MSV-S с внутренней резьбой

Эскиз клапана	Ду, мм	пропускная способность, кв м3/ч	Слив воды *, л/ч	Присоединение	макс. температура, °С	рабочее давление, бар
	15	3	281	Rp 1/2		
	20	5,9	277	Rp 3/4		
	25	9,3	316	Rp 1		
	32	17,7	305	Rp 1 1/4		
	40	25,7	208	Rp 1 1/2		
	50	41,4	308	Rp 2		

\* Скорость слива определена при условии статического давления равного 1 бару.

##### Клапаны типа MSV-S с наружной резьбой

эскиз клапана	Ду, мм	пропускная способность, кв м3/ч	Присоединение	макс. температура, °С	рабочее давление, бар
	15	3	G 3/4 A**	120	20
	20	6,6	G 1 A		

\*Коррозионно-стойкая латунь DZR \*\* согласно нормам DIN V 3838 («евроконус»)

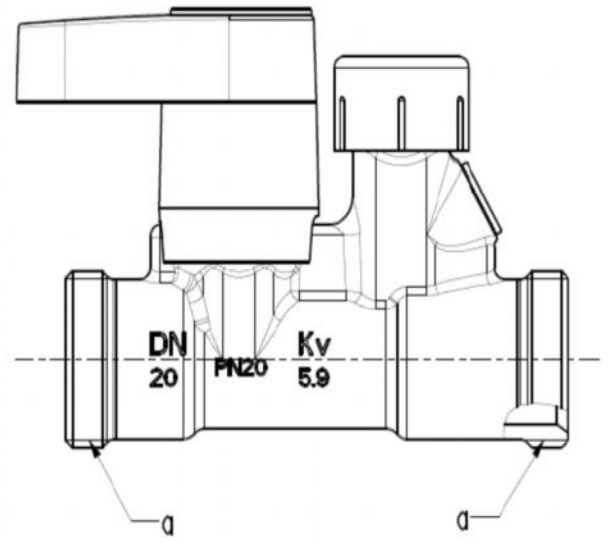
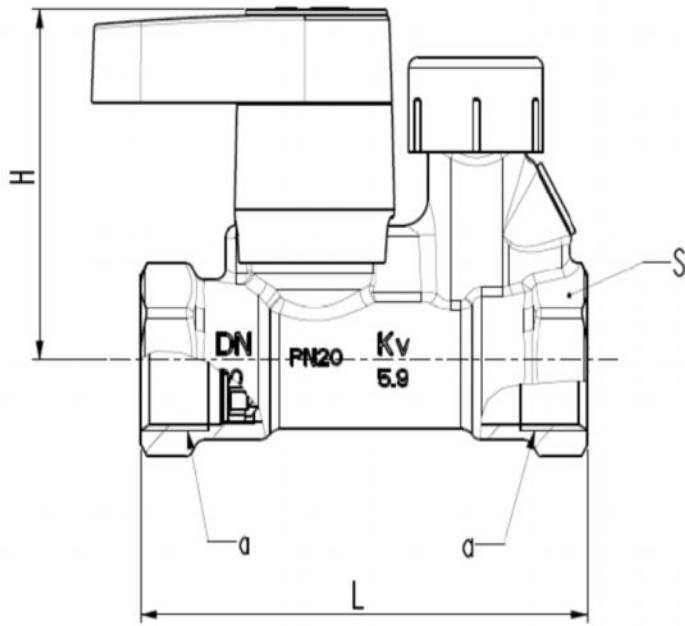
#### 3.2 Технические характеристики

Условное давление	20 бар
Испытательное давление	30 бар
Макс. перепад давлений	2,5 бар (250 кПа)
Макс. температура рабочей среды	120 °С
Мин. температура рабочей среды	- 20 °С
Регулируемая среда	вода и водные растворы гликолей

##### Материалы и детали, контактирующие с водой

Корпус клапана	DZR латунь
Уплотнительные кольца	EPDM
Шар	Хромированная латунь
Уплотнение шара	Тефлон

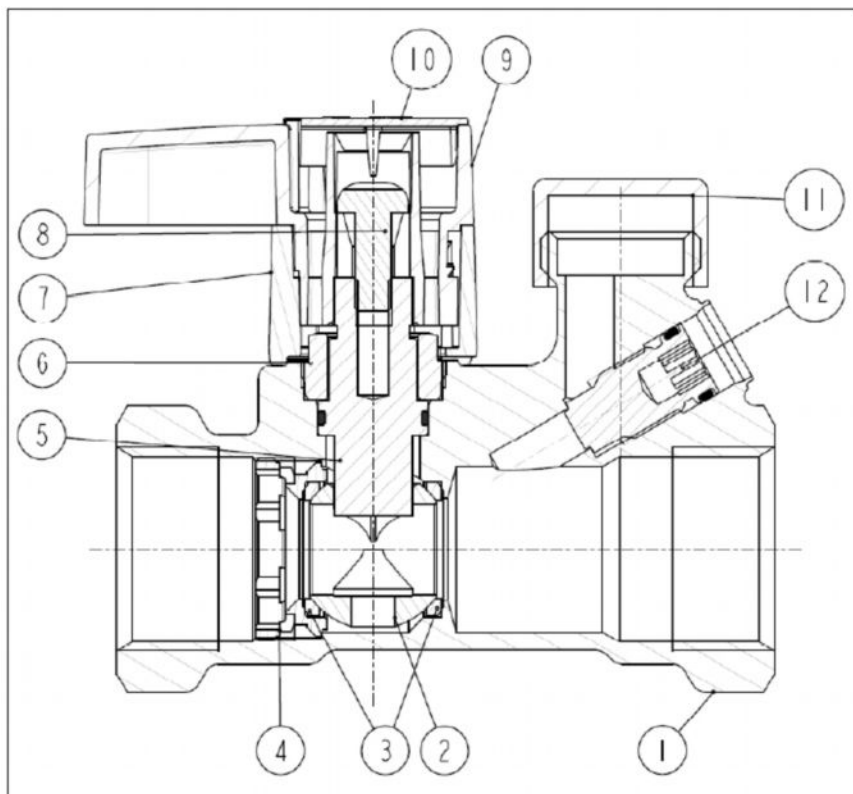
## Габаритные размеры



Size (DN)	ISO 228-1 a (mm)	L (mm)	H (mm)	S (mm)
15	G ½	91	61.7	27
20	G ¾	109	65.7	32
25	G 1	99.5	70.5	41
32	G 1¼	116	116.9	50
40	G 1½	118.5	118.9	55
50	G 2	146	121.4	67

Size (DN)	ISO 228-1 a (mm)	L (mm)	H (mm)
15	G ¾A	101.25	92
20	G 1A	108.50	95

#### 4. Устройство изделия



1. Корпус клапана
2. Шар клапана
3. Уплотнение шара
4. Зажимной винт
5. Втулка шарового крана
6. Крышка
7. Защитное кольцо рукоятки
8. Винт рукоятки
9. Рукоятка
10. Заглушка рукоятки
11. Защитный колпачок
12. Дренажный винт

#### 5. Правила выбора изделия, монтажа, наладки и эксплуатации

##### 5.1 Выбор диаметра и величины настройки клапанов.

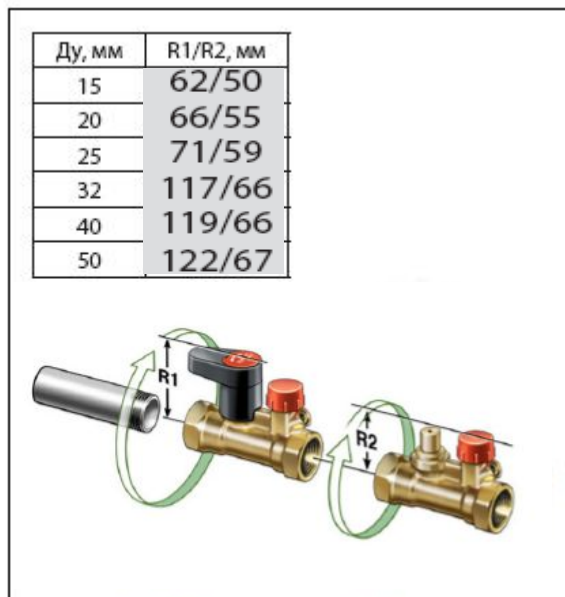
Выбор диаметра клапанов типа MSV-S может проводиться в соответствии с диаметром трубопровода.

##### 5.2 Общие требования

В целях предотвращения отложений и коррозии клапан запорный типа MSV-S следует применять в системах водяного отопления, где качество сетевой воды удовлетворяет техническим требованиям п.4.8.40 ПТЭ. (Правила технической эксплуатации электрических станций и сетей российской Федерации). В других случаях необходимо обращаться в ООО «Данфосс».

### 5.3 Монтаж

Монтаж, наладку и техническое обслуживание клапана типа MSV-S должен выполнять только квалифицированный персонал, имеющий допуск к работам такого рода, строго в соответствии с прилагаемой инструкцией.



Перед установкой клапана трубопроводы системы должны быть промыты.

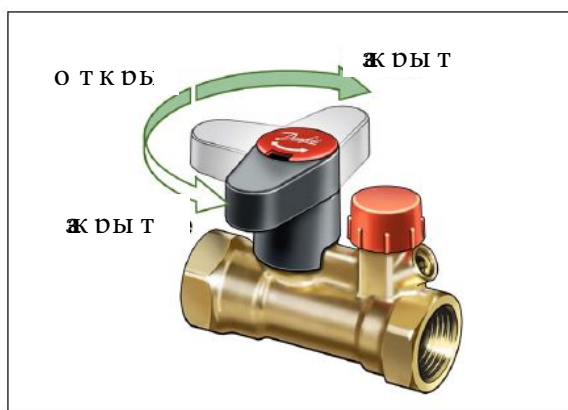
1. Следует предусмотреть свободное пространство вокруг клапана, для его установки на трубопровод.

2. Стрелка на корпусе клапана должна совпадать с направлением движения среды.

#### Съемная рукоятка

1. Снять защитный колпачок сверху рукоятки
2. Ослабить фиксирующий винт и снять рукоятку
3. При установке рукоятки обратно на клапан, следует повернуть её до совмещения посадочных пазов.

### 5.4 Перекрытие клапана



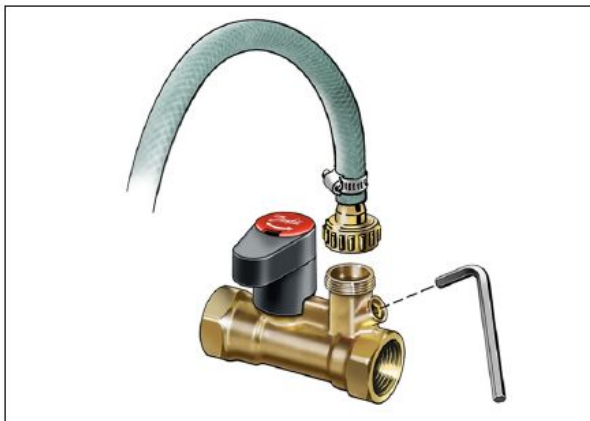
Клапан можно перекрыть, поворачивая рукоятку либо вправо, либо влево.

Если рукоятка находится в положении параллельном оси клапана – клапан открыт,

Если рукоятка перпендикулярна корпусу – клапан закрыт



## 5.5 Слив



Клапан оснащен дренажным краном, открыть который можно с помощью 6-мм шестигранного ключа, отвернув стопорный винт.

При закрытом положении клапана слив будет возможен со стороны расположения сливного крана.

Присоединение дренажного отверстия G3/4”.

## 6. Комплектность

В комплект поставки входит:

- клапан в упаковочной коробке;
- инструкция по монтажу;
- паспорт.

## 7. Меры безопасности

Для предупреждения травматизма персонала и повреждения оборудования необходимо соблюдать правила безопасности для устройств, работающих при высоких температурах и давлениях, выполнять требования инструкции производителя на установленное оборудование и требования инструкции по эксплуатации системы.

## 8. Транспортировка и хранение

Транспортировка и хранение клапанов запорных типа MSV-S осуществляется в соответствии с требованиями ГОСТ 12.2.063 – 81.

## 9. Утилизация

Утилизация изделия производится в соответствии с установленным на предприятии порядком (переплавка, захоронение, перепродажа), составленным в соответствии с Законами РФ №96-ФЗ “Об охране атмосферного воздуха”, №89-ФЗ “Об отходах производства и потребления”, №52-ФЗ “О санитарно-эпидемиологическом благополучии населения”, а также другими российскими и региональными нормами, актами, правилами, распоряжениями и пр., принятыми в использование указанных законов.

## 10. Сертификация

Клапаны запорные типа MSV-S сертифицированы в системе сертификации ГОСТ Р. Имеется сертификат соответствия.

## 11. Гарантийные обязательства

Срок службы оборудования при соблюдении рабочих диапазонов согласно паспорту и проведении необходимых сервисных работ - 10 лет с начала эксплуатации.

Изготовитель - поставщик гарантирует соответствие клапанов запорных типа MSV-S техническим требованиям при соблюдении потребителем условий транспортировки, хранения и эксплуатации.

Гарантийный срок эксплуатации и хранения клапанов - 12 месяцев со дня продажи или 18 месяцев с момента производства.