



Клапаны регулирующие седельные типа VF 3 DN=15-150 мм

ПАСПОРТ



Соответствие продукции подтверждено в форме принятия декларации о соответствии, оформленной по Единой форме

Содержание "Паспорта" соответствует техническому описанию производителя

Содержание:

1. Сведения об изделии	3
1.1. Наименование.....	3
1.2. Изготовитель	3
1.3. Продавец	3
2. Назначение изделия.....	3
3. Номенклатура и технические характеристики.....	5
3.1. Номенклатура.....	5
3.2. Технические характеристики	6
3.3. Габаритные и присоединительные размеры.....	7
4. Устройство и принцип действия изделия	10
5. Правила выбора изделия, монтажа, наладки и эксплуатации	11
5.1. Выбор клапана	11
5.2. Общие правила	12
5.3. Правила монтажа.....	12
6. Комплектность	13
7. Меры безопасности	13
8. Транспортировка и хранение	13
9. Утилизация.....	13
10. Приемка и испытания	13
11. Сертификация.....	13
13. Комплектующие и запасные части.....	14

1. Сведения об изделии

1.1. Наименование

Клапаны регулирующие седельные типа VF 3 DN=15-150 мм.

1.2. Изготовитель

Фирма: "Danfoss A/S", DK-6430, Nordborg, Дания.

Заводы фирмы-изготовителя: "Danfoss Trata d.o.o.", Jozeta Jame 16, 1210 Ljubljana-Sentvid, Словения.

1.3. Продавец

ООО "Данфосс", 143581, Российская Федерация, Московская область, Истринский район, сельское поселение Павло-Слободское, деревня Лешково, д. 217, тел. (495) 792-57-57.

2. Назначение изделия



VF 3

Рис. 1. Общий вид клапанов регулирующих седельных типа VF 3.

Клапаны регулирующие седельные типа VF 3 предназначены для применения преимущественно в системах тепло- и холодоснабжения зданий. В качестве регулируемой среды может быть использован 50% водный раствор гликоля.

Клапаны регулирующие седельные типа VF 3 разработаны для применения со следующими приводами электрическими редукторными:

- DN 15-50 мм:
 - с приводами AMV(E) 435, AMV(E) 438 SU и с приводами AMV(E) 25, 35 при помощи адаптеров.
- DN 65-80 мм:
 - с приводами AMV(E) 435 и с приводами AMV(E) 323, 423, 523 при помощи адаптеров.
- DN 100 мм:
 - с приводами AME 655,658, AMV(E) AMV 423 или AMV 523.
- DN125-150 мм:
 - с приводами AME 655,658, AMV(E) 85 или AMV(E) 86.

Основные характеристики:

- DN 15-150 мм;
- Kvs 0.63-320 м³/ч;
- PN 16 бар;
- Регулируемая среда: вода/водогликолевые смеси с концентрацией гликоля до 50%
- Температура регулируемой среды:
 - 2 (-10*)...(130)150 °C (Ду 15-100 мм)
 - 2 (-10*)...200°C (DN 125-150 мм)
- * при температуре от – 10 °C до + 2 °C необходимо использовать подогреватель штока
- Фланцевое соединение.

Примеры применения

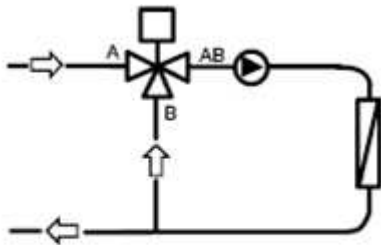


Рис. 1. Использование клапана для смешения потоков.

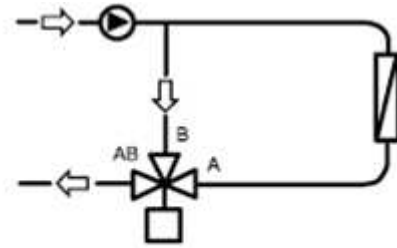


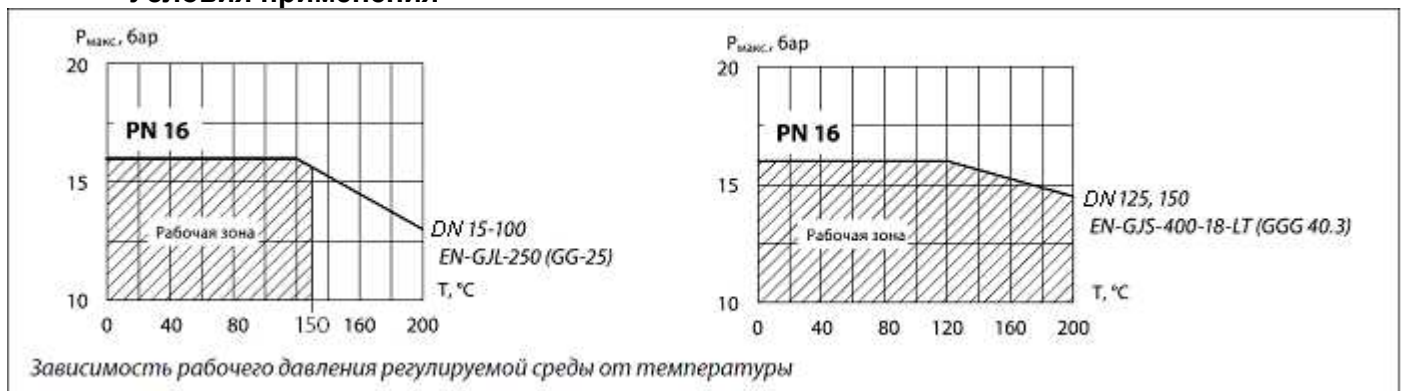
Рис. 2. Использование клапана для разделения потоков.

Клапан регулирующий седельный типа VF 3 может быть использован только для смешения потоков, то есть должен иметь два входа и один выход. Если предусмотрена функция разделения потоков, клапан следует установить на обратном трубопроводе (рис. 2).

Примечание:

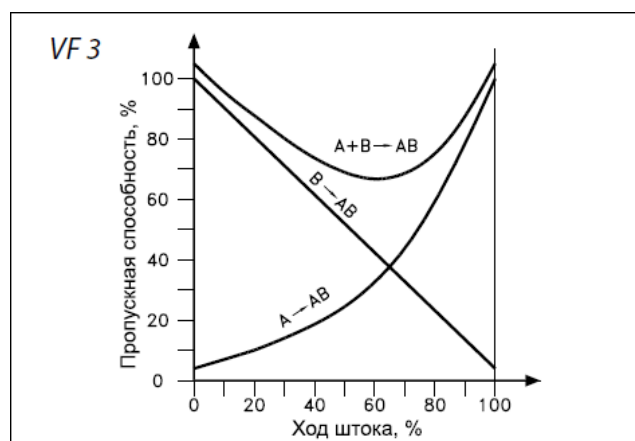
Клапан регулирующий седельный типа VF 3 может использоваться как разделительный клапан (AB - входной патрубок, A и B – выходные патрубки), но только если перепад давлений на клапане не более 1/10 от максимального давления закрытия указанного в таблице Технических характеристик.

Условия применения



PN – условное давление, бар

Характеристики регулирования



Логарифмическая/линейная характеристика для клапанов

3. Номенклатура и технические характеристики

3.1. Номенклатура

Клапан регулирующий седельный типа VF3

DN, мм	Kvs, м ³ /ч	PN, бар	T _{макс} , °C	Кодовый номер
15	0,63	16	150 (130*)	065Z0251
	1,0			065Z0252
	1,6			065Z0253
	2,5			065Z0254
	4,0			065Z0255
20	6,3			065Z0256
25	10			065Z0257
32	16			065Z0258
40	25			065Z0259
50	40			065Z0260
65	63			065Z0261
80	100			065Z0262
100	145			150
125	220		200	065B3125
150	320			065B3150

* - 130 °C — при сочетании клапанов регулирующих седельных типа VF 3 с приводом типа AMV(E) 435. Максимальная температура регулируемой среды при сочетании клапанов регулирующих седельных типа VF 3 с приводами типа AMV (E).

Максимальная температура регулируемой среды для сочетания клапанов регулирующих седельных типа VF 3 с приводами типа AMV (E)

DN, мм	AMV(E) 435	AMV(E) 438 SU	AMV(E) 25, AMV(E) 35	AMV 323	AMV 423, AMV 523	AME 655/658	AMV(E) 85, AMV(E) 86
15-50	130 °C	150 °C	150 °C **	-	-	-	-
65-80		-	-	150 °C **	150 °C **	-	-
100	-	-	-	-	150 °C	150 °C	-
125-150	-	-	-	-	-		150 °C

** - данная состыковка возможна только при помощи адаптеров

Дополнительные принадлежности

Адаптер

DN, мм	Привод	Макс. ΔP (бар)	Кодовый номер
15-50	AMV(E) 25, AMV(E) 35	4.0	065Z0311
65-80	AMV(E) 323, AMV(E) 423, AMV(E) 523	2.5	065Z0312

Подогреватели штока

DN, мм	Привод	Питание	Кодовый номер
15-80	AMV(E) 435	24 В	065Z0315
15-50	AMV(E) 438 SU		065B2171
100	AME 655, 658		065Z7020
125-150	AME 655, 658		065Z7022
125-150	AMV(E) 85, AMV(E) 86		065Z7021

Запасные детали

Тип	DN, мм	Кодовый номер
Сальниковый блок	15	065Z0321
	20	065Z0322
	25	065Z0323
	32	065Z0324
	40, 50	065Z0325
	65,80	065Z0327
	100	065B1360
	125, 150	065B0007

3.2. Технические характеристики

Номинальный диаметр	DN, мм	15					20	25	32	40	50	65	80	100	125	150
		0,63	1,0	1,6	2,5	4,0	6,3	10	16	25	40	63	100	145	220	320
Ход штока	мм	10					15			20		30		40		
Динамический диапазон регулирования		30:1		50:1			100:1									
Характеристика регулирования		Логарифмическая: порты А - АВ; Линейная: порты В - АВ														
Коэффициент Z		≥ 0,4														
Протечка через закрытый клапан (в соответствии со стандартом IEC-534)		А - АВ ≤ 0,05 % Kvs														
		В - АВ ≤ 1,0 % Kvs														
Рабочее давление	PN, бар	16														
Макс. давление закрытия	бар	4					2,5		1.0 ¹⁾ 1.5 ²⁾		1.0 ¹⁾ 3.0 ³⁾		0.5 ²⁾ 1.5 ³⁾			
Рабочая среда		Вода / 50% водный раствор гликоля														
РН среды		Мин 7 , Макс 10														
Рабочая температура	°C	2(-10 ⁴⁾)...150 (130 ⁵⁾)												2(-10 ⁴⁾)...200		
Присоединение		Фланцы Ру16 по стандарту EN1092-2														
Материалы																
Корпус и крышка		Серый чугун EN-GJL-250 (GG-25)										Ковкий чугун EN-GJS-400-18-LT (GGG 40.3)				
Седло и шток		Нержавеющая сталь														
Золотник		Латунь										Красная бронза (Rg 5)		GGG 40		
Уплотнение		EPDM														
		PTFE														

¹⁾ - для приводов типов AMV 423, AMV 523

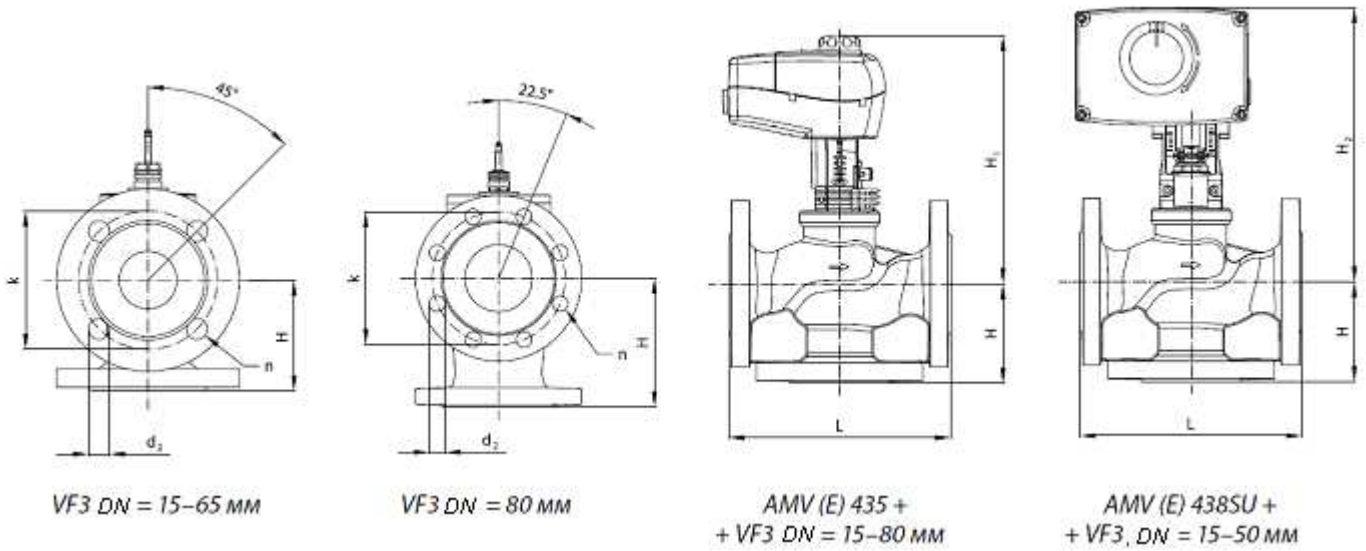
²⁾ - для приводов типа AME 655,658

³⁾ - для приводов типа AMV(E) 85, AMV(E) 86

⁴⁾ - при температуре от - 10 °C до + 2 °C необходимо использовать подогреватель штока

⁵⁾ При сочетании клапана VF 3 с приводом AMV(E) 435

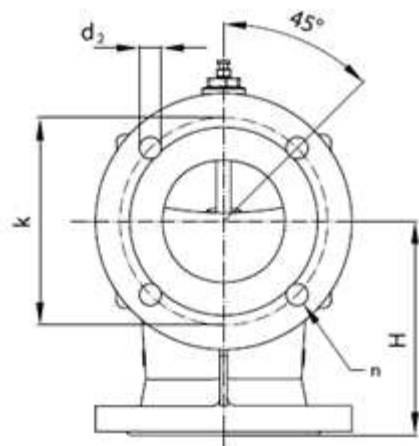
3.3. Габаритные и присоединительные размеры



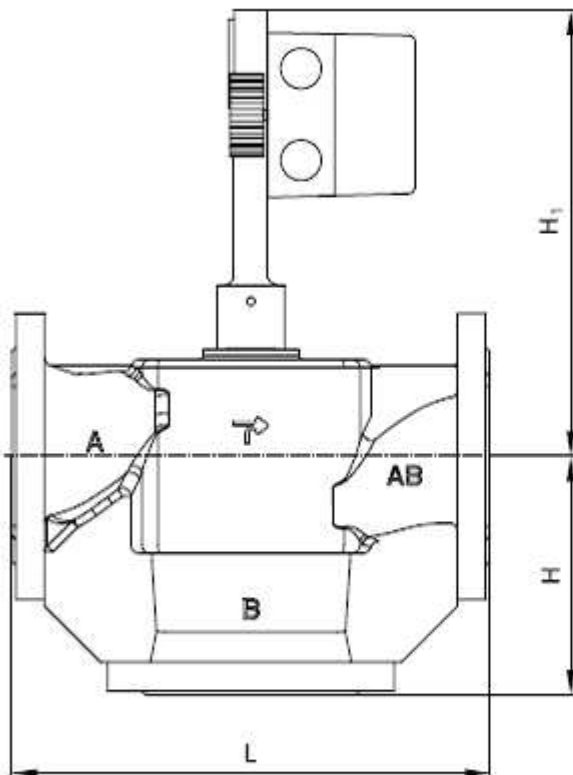
Тип	DN, мм	L, мм	H, мм	H1, мм	H2, мм	k, мм	d 2, мм	n, мм	Масса, кг
VF 3	15	130	63	192	212	65	14	4	2,61
	20	150	70	194	214	75	14	4	3,55
	25	160	75	198	218	85	14	4	4,54
	32	180	80	203	223	100	19	4	6,90
	40	200	90	227	247	110	19	4	9,05
	50	230	100	239	259	125	19	4	12,79
	65	290	120	245	265	145	19	4	19,18
80	310	155	261	281	160	19	8	23,73	

Примечание:

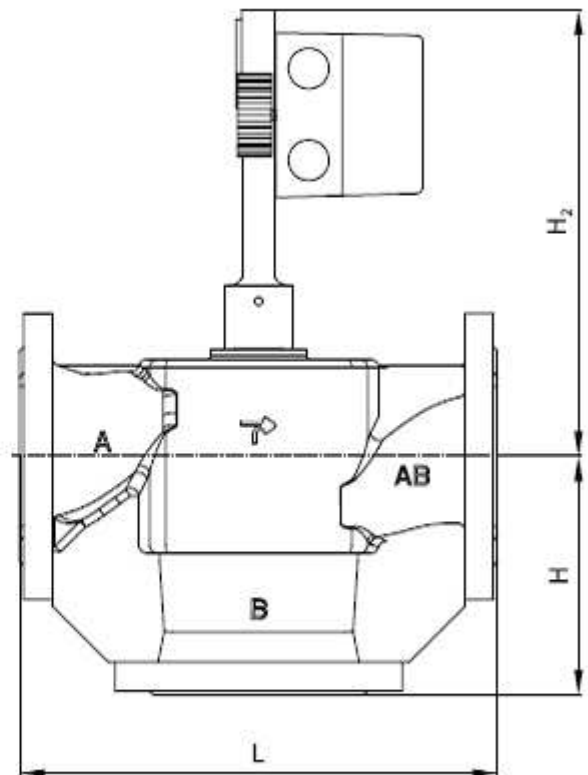
Если устанавливается подогреватель штока, то размер Н увеличивается на 31 мм, размер Н2 увеличивается на 5 мм.



VF3 DN= 100 мм



AMV 323, 423, 523 +
+ VF3 DN = 65–80 мм

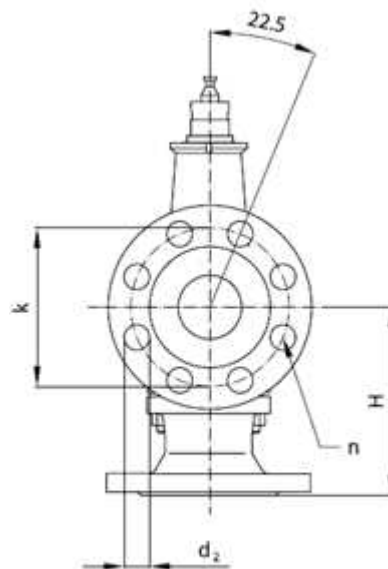


AMV 423, 523 +
+ VF3 DN = 100 мм

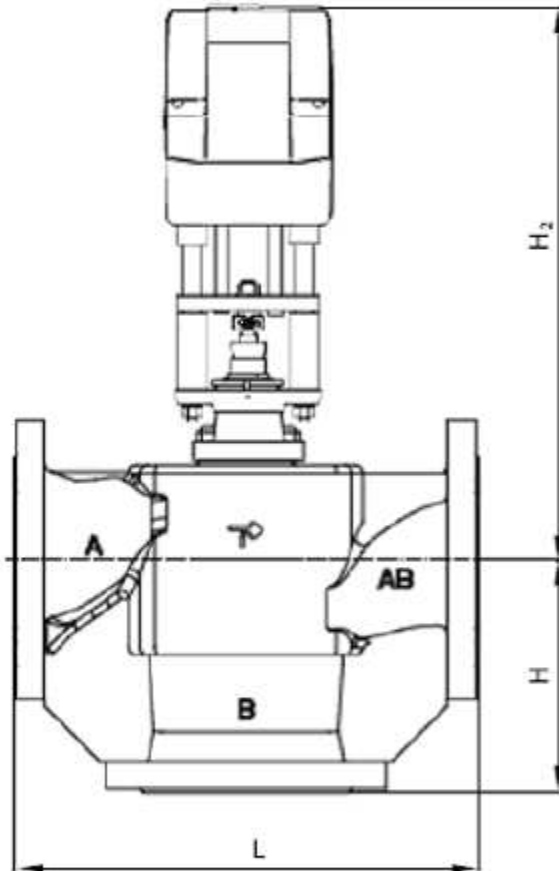
Тип	DN, мм	L, мм	H, мм	H1, мм	H2, мм	k, мм	d 2, мм	n, мм	Масса, кг
VF 3	65	290	120	290	-	145	19	4	18,2
	80	310	155	320	-	160	19	8	23,8
	100	350	175	-	317	170	18	4	34,0

Примечание:

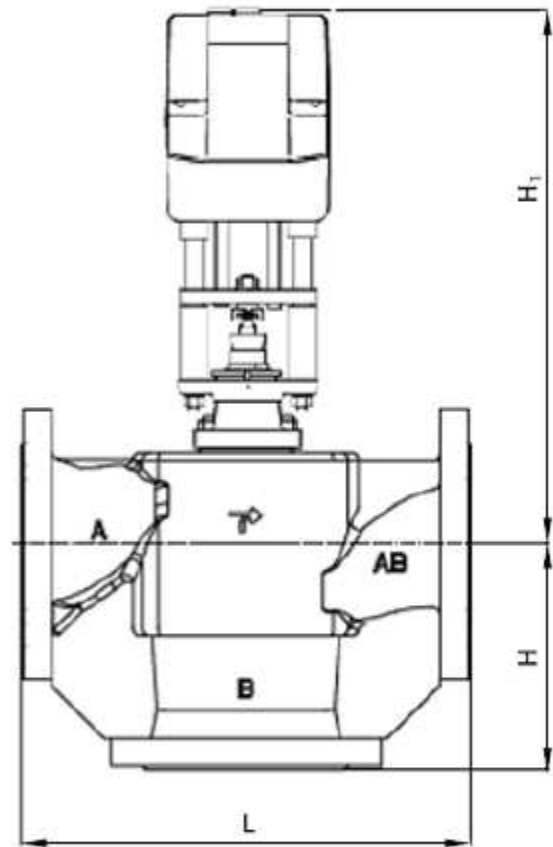
Если даже устанавливается подогреватель штока, то размер H остается без изменений.



VF3 DN = 125–150 мм



AME 655, 658SU(SD) +
+ VF3 DN = 100-150 мм



AMV (E) 85, 86 +
+ VF3 DN = 125-150 мм

Тип	DN, мм	L, мм	H, мм	H1, мм	H2, мм	k, мм	d 2, мм	n, мм	Масса, кг
VF3	100	350	175	-	318	170	18	4	34,0
	125	400	250	629	555	210	18	8	65,3
	150	480	300	682	560	240	22	8	92,0

Примечание:

Если даже устанавливается подогреватель штока, то размер H1 и H2 остается без изменений.

4. Устройство и принцип действия изделия



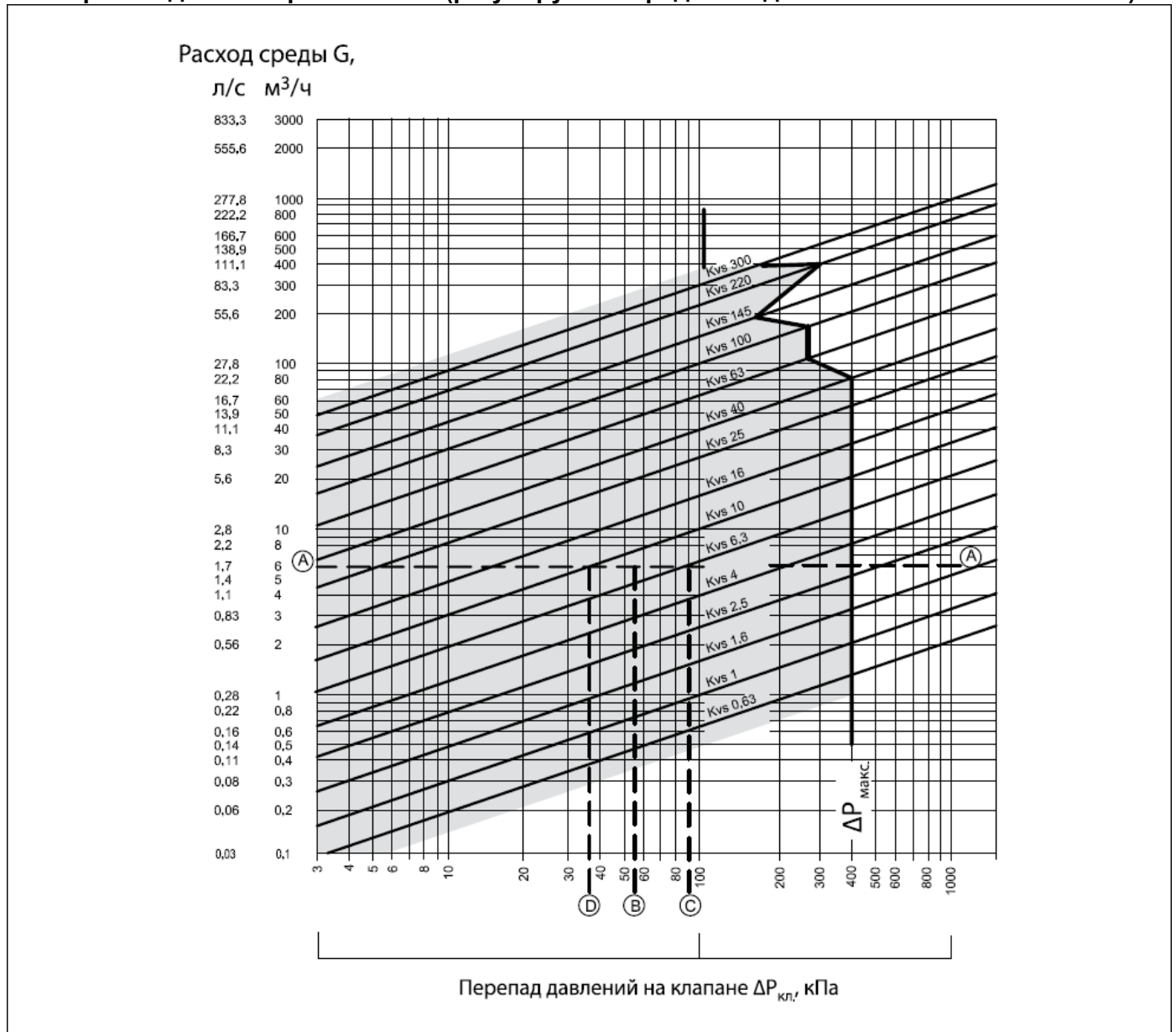
Принцип действия:

Клапан регулирующий седельный типа VF 3 предназначен для регулирования потока среды проходящей через него. При нажатии на шток клапана регулирующий клапан закрывает порт.

5. Правила выбора изделия, монтажа, наладки и эксплуатации

5.1. Выбор клапана

Номограмма для выбора клапанов (регулируемая среда – жидкость плотностью 1000 кг/м³)



Пример выбора клапана

Требуется выбрать клапан для регулирования расхода воды плотностью 1000 кг/м³ при нижеследующих условиях.

Исходные данные

Расход воды:

$G = 6 \text{ м}^3/\text{ч}$ (6000 кг/ч).

Потеря давления в регулируемой системе:

$\Delta P_c = 0,55 \text{ бар}$ (55 кПа).

Перепад давлений на клапане выбирается таким образом, чтобы его авторитет по отношению к суммарной потере давления на системе и клапане составлял не менее 0,5, то есть:

$$\text{Авт.} = \frac{\Delta P_{\text{кл.}}}{\Delta P_{\text{кл.}} + \Delta P_{\text{с}}} \geq 0,5.$$

Иначе $\Delta P_{\text{кл.}} \geq \Delta P_{\text{с}}$.

Решение

При авторитете $\text{Авт.} = 0,5$ по условиям примера принимается $\Delta P_{\text{кл.}} = \Delta P_{\text{с}} = 0,55$ бар (55 кПа).

По номограмме на основании заданного расхода (точка А на левой шкале) и принятого перепада давлений на клапане (точка В на нижней шкале) может быть выбран клапан с $Kvs = 6,3$ или $10 \text{ м}^3/\text{ч}$.

Для первого варианта потеря давления в полностью открытом клапане составляет $90,7$ кПа (точка С) и авторитет:

$$\text{Авт.} = 90,7 / (90,7 + 55) = 0,62.$$

Для второго варианта потеря давления в полностью открытом клапане составляет 36 кПа (точка D) и авторитет:

$$\text{Авт.} = 36 / (36 + 55) = 0,395.$$

Так как по второму варианту авторитет клапана менее $0,5$, то к установке принимается клапан по первому варианту с $Kvs = 6,3 \text{ м}^3/\text{ч}$ при авторитете $0,62$.

5.2. Общие правила

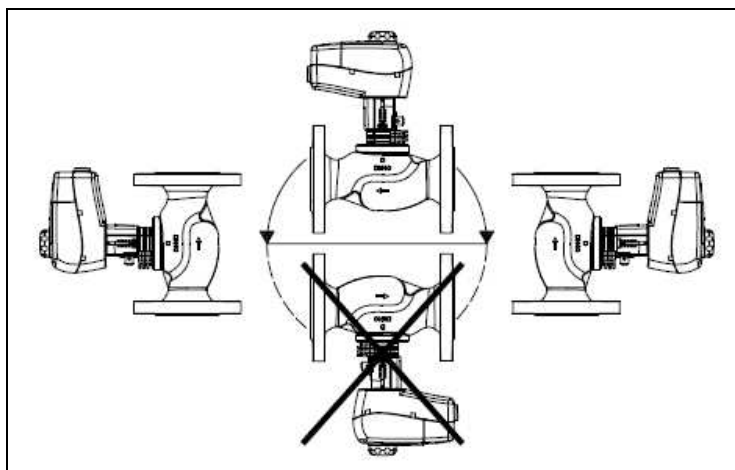
Монтаж, наладку и техническое обслуживание клапана регулирующего должен выполнять только квалифицированный персонал, имеющий допуск к работам такого рода.

5.3. Правила монтажа

При монтаже клапана необходимо убедиться, чтобы направление движения регулируемой среды совпадало с направлением, указанным на его корпусе.

Перед монтажом клапана трубопроводная система должна быть промыта; соединительные элементы трубопровода и клапана размещены на одной оси; клапан защищен от напряжений со стороны трубопровода.

Клапан может быть установлен в любом положении, кроме положения электроприводом вниз, чтобы на привод не попадала вода или конденсат во время эксплуатации клапана.



Необходимо обеспечить достаточно свободное пространство вокруг клапана с приводом для их демонтажа и обслуживания.



Клапан и привод запрещается размещать во взрывоопасных помещениях. Температура окружающей среды при монтаже и эксплуатации клапана не должна выходить за пределы 2–70 °С.

Привод электрический редукторный может быть повернут вокруг оси штока клапана в удобное для обслуживания положение (на 360°).

6. Комплектность

В комплект поставки входит:

- клапан регулирующий седельный типа VF 3;
- упаковочная коробка;
- технический паспорт.

7. Меры безопасности

Для предупреждения травматизма персонала и повреждения оборудования необходимо соблюдать требования инструкции производителя на установленное оборудование, а также инструкции по эксплуатации системы.

В целях предотвращения отложений и коррозии клапаны регулирующие седельные типа VF 3 следует применять в системах водяного отопления, где теплоноситель отвечает требованиям "Правил технической эксплуатации электрических станций и сетей" Министерства Энергетики и Электрфикации.

Для защиты клапанов от засорения рекомендуются устанавливать на входе теплоносителя в систему отопления сетчатый фильтр с размером ячейки сетки не более 0,5 мм.

8. Транспортировка и хранение

Транспортировка и хранение клапанов регулирующих седельных типа VF 3 осуществляется в соответствии с требованиями ГОСТ 12893 – 2005, ГОСТ 11881 – 76 и ГОСТ 53672-2009.

Качество сетевой воды должно удовлетворять техническим требованиям, п.4.8.40 ПТЭ. (Правила технической эксплуатации электрических станций и сетей российской Федерации)

9. Утилизация

Утилизация изделия производится в соответствии с установленным на предприятии порядком (переплавка, захоронение, перепродажа), составленным в соответствии с Законами РФ № 96-ФЗ "Об охране атмосферного воздуха", № 89-ФЗ "Об отходах производства и потребления", № 52-ФЗ "О санитарно-эпидемиологическом благополучии населения", а также другими российскими и региональными нормами, актами, правилами, распоряжениями и пр., принятыми во исполнение указанных законов.

10. Приемка и испытания

Продукция, указанная в данном паспорте, изготовлена, испытана и принята в соответствии с действующей технической документацией фирмы-изготовителя.

11. Сертификация

Соответствие клапанов регулирующих седельных типа VF 3 подтверждено в форме принятия декларации о соответствии, оформленной по Единой форме.

Имеется декларация о соответствии ТС № RU Д-ДК.АИ30.В.01388, срок действия с 12.12.2013 по 10.12.2018, а также экспертное заключение о соответствии ЕСЭИГТ к товарам.

12. Гарантийные обязательства

Изготовитель/продавец гарантирует соответствие клапанов регулирующих седельных типа VF 3 техническим требованиям при соблюдении потребителем условий транспортировки, хранения и эксплуатации.

Гарантийный срок эксплуатации и хранения составляет - 12 месяцев с даты продажи, указанной в транспортных документах, или 18 месяцев с даты производства.

Срок службы клапанов регулирующих седельных типа VF 3 при соблюдении рабочих диапазонов согласно паспорту/инструкции по эксплуатации и проведении необходимых сервисных работ – 10 лет с даты продажи, указанной в транспортных документах.

13. Комплектующие и запасные части

Название	Код для заказа	Фото	Описание
Адаптеры	065Z0311	-	Для DN = 15-50 мм с приводами AMV(E) 15, AMV(E) 25, AMV(E) 35
	065Z0312	-	Для DN = 65-80 мм с приводами AMV(E) 323, AMV(E) 423, AMV(E) 523
Сальниковый блок	065Z0321	-	DN =15 мм
	065Z0322	-	DN =20 мм
	065Z0323	-	DN =25 мм
	065Z0324	-	DN =32 мм
	065Z0325	-	DN =40-50 мм
	065Z0327	-	DN =65-80 мм
	065B1360	-	DN =100 мм
	065B0007	-	DN =125-150 мм
Подогреватель штока, 24 В	065Z0315	-	Для DN = 15-80 мм с приводами AMV(E) 435, 15, AMV(E) 25, AMV(E) 35
	065B2171	-	Для DN = 15-50 мм с приводами AMV(E) 438SU , 15, AMV(E) 25, AMV(E) 35
	065Z7020	-	Для DN = 100 мм с приводами AME 655, 658
	065Z7022	-	Для DN = 125-150 мм с приводами AME 655, 658
	065Z7021	-	Для DN = 125-150 мм с приводами AMV(E) 85, 86