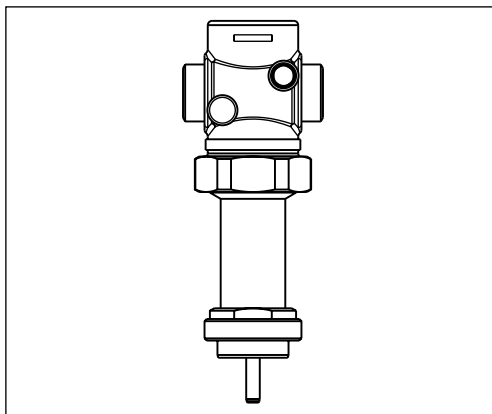


Техническое описание

Клапан регулирующий седельный проходной для воды и пара VGS

Описание и область применения



«Гидравлические регуляторы температуры, давления и расхода». М.: Изд. ООО «Данфосс», 2009).

С электроприводами и регуляторами температуры клапан соединяется с помощью прилагаемых адаптеров.

В сочетании с регулятором температуры AVT и электроприводами AMV(E) клапан предназначен в первую очередь для регулирования расхода водяного пара.

Основные характеристики:

- $D_y = 15-25$ мм;
- $P_y = 25$ бар;
- $K_{vs} = 1,0-6,3$ м³/ч;
- температура регулируемой среды:
 - водяного пара — до 200 °С;
 - воды или 30% водного раствора гликоля T = 2–150 °С;
- присоединение к трубопроводу: резьбовое (наружная резьба) — через резьбовые, приварные или фланцевые фитинги.

Разгруженный по давлению регулирующий проходной клапан VGS разработан для комбинации:

- с электрическими редукторными приводами AMV(E) 20, AMV(E) 30, AMV(E) 23, AMV(E) 23SU, AMV(E) 33;
- с регуляторами температуры AVT и термостатами STM, STL (см. каталог

Номенклатура и коды для оформления заказа

Пример заказа

Клапан для водяного пара
 $D_y = 15$ мм, $K_{vs} = 1,6$ м³/ч,
 $P_y = 25$ бар, $T_{\text{макс}} = 200$ °С,
 с приварными
 присоединительными
 фитингами:

- клапан VGS, $D_y = 15$ мм, кодированный номер **065B0787** — 1 шт.;
- приварные фитинги, кодированный номер **003H6908** — 1 компл.

Регулирующий клапан VGS поставляется в комплекте с двумя адаптерами M34xM45 и M34xM30. Присоединительные фитинги в комплект поставки клапана не входят, их следует заказывать дополнительно.

Клапан VGS*

Эскиз	D_y , мм	K_{vs} , м ³ /ч	$T_{\text{макс}}$, °С	P_y , бар	Присоединение	Кодовый номер	
	15	1,0	200	25	Цилиндрическая наружная трубная резьба по ISO 228/1	G 3/4 A	065B0786
		1,6					065B0787
		3,2					065B0788
	20	4,5				G 1 A	065B0789
	25	6,3				G 1 1/4 A	065B0790

* Клапан поставляется в комплекте с двумя адаптерами M34 x M45 и M34 x M30. (Область применения адаптеров см. в сноске к табл. "Дополнительные принадлежности".)

Дополнительные принадлежности

Эскиз	Наименование	D_y , мм	Присоединение	Кодовый номер
	Приварные присоединительные фитинги	15	—	003H6908
		20		003H6909
		25		003H6910
	Резьбовые присоединительные фитинги (с наружной резьбой)	15	Коническая наружная трубная резьба по EN 10266-1	R 1/2" 003H6902
		20		R 3/4" 003H6903
		25		R 1" 003H6904
	Фланцевые присоединительные фитинги	15	Фланцы, P_y 25, по EN 1092-2	003H6915
		20		003H6916
		25		003H6917
	Адаптер*		M34 x 1,5 мм / M30 x 1,5 мм	003H1835
	Адаптер**		M34 x 1,5 мм / M45 x 1,5 мм	003H6927

* Для комбинации клапана VGS с электроприводами AMV(E) 20, 23, 30, 33.

** Для комбинации клапана VGS с регулятором температуры AVT, термостатами STM и STL.

Запасные детали

Наименование	D_y , мм / K_{vs}	Кодовый номер
Сальниковый блок	15/3,2; 20/4,5; 25/6,3	003H6877

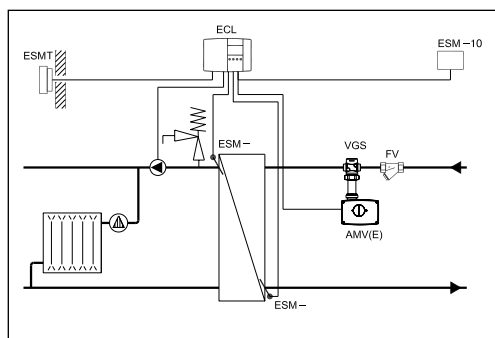
Техническое описание Клапан регулирующий седельный проходной для воды и пара VGS

Технические характеристики

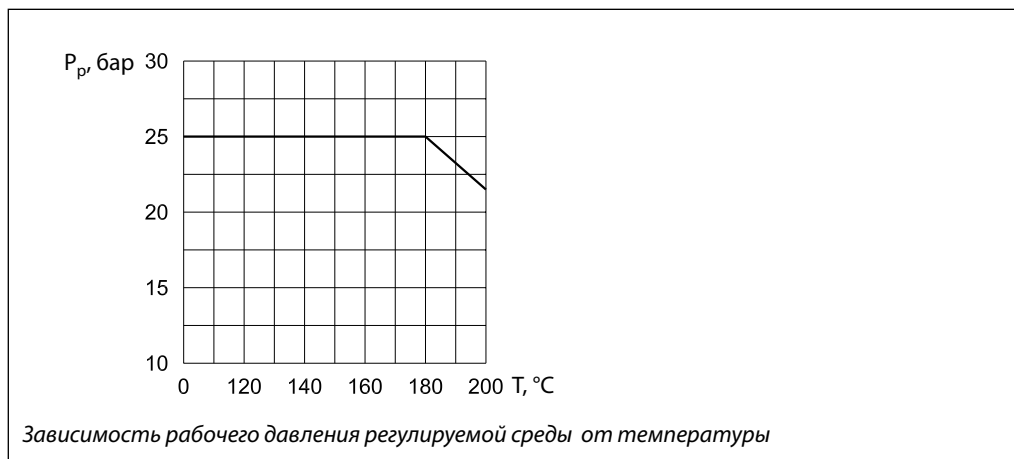
Условный проход D_y , мм	15		20		25	
Пропускная способность $K_{V_{VS}}$, м ³ /ч	1,0	1,6	3,2	4,5	6,3	6,3
Коэффициент начала кавитации Z^*	≥ 0,6					
Протечка, % от $K_{V_{VS}}$, в соответствии с IEC 534	Не более 0,05					
Условное давление P_y , бар	25					
Макс. ход штока, мм	3			5		
Макс. перепад давлений на клапане $\Delta P_{кл}$, бар	10					
Регулируемая среда	Водяной пар, вода (рН 7–10) или 30% водный раствор гликоля					
Температура регулируемой среды T , °C	2–150 (вода), до 200 (пар)					
Присоединение	Клапан		С наружной резьбой			
	Фитинги		Приварные, резьбовые (с наружной резьбой) или фланцевые			
Материалы						
Корпус клапана	Красная бронза CuSn5ZnPb (Rg5)					
Седло	Нержавеющая сталь, мат. № 1.4571					
Золотник	Нержавеющая сталь, мат. № 1.4122					

* Для клапанов $D_y = 25$ мм и выше значение Z приведено при $K_v/K_{vs} \leq 0,5$.

Примеры применения



Условия применения



Техническое описание Клапан регулирующий седельный проходной для воды и пара VGS

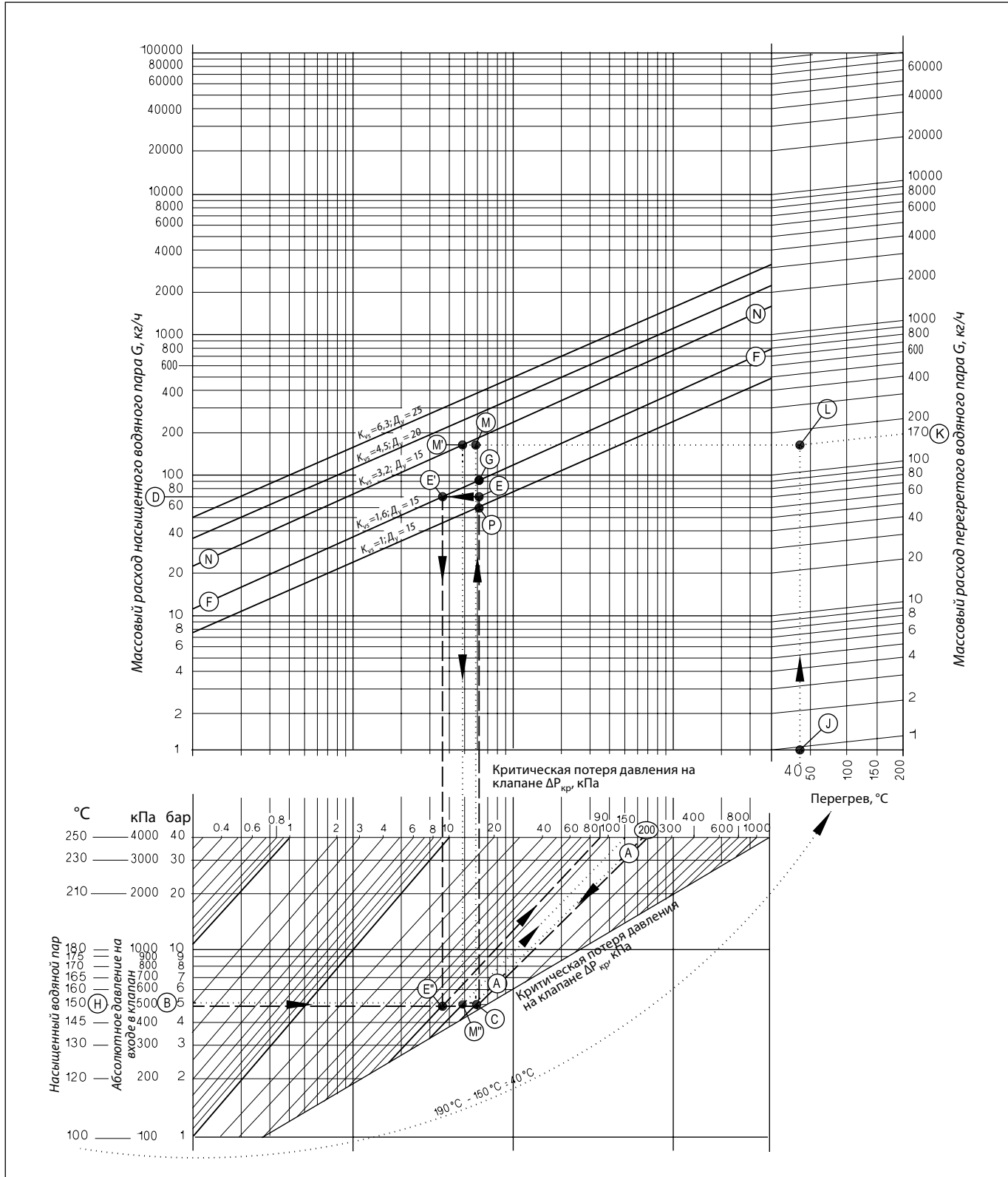
Монтажные положения

VGS + AMV(E) 20, 23, 30, 33 с адаптером M34/M30 (003H1835)

Температура среды T, °C	VGS с AMV(E)
До 160	
Свыше 160	

⊛ Класс защиты электропривода при размещении его под клапаном снижается до IP51.

Номограмма для выбора клапана при регулируемой среде – пар



Подбор клапана по номограмме производится при условии, что потеря давления пара в полностью открытом клапане не должна превышать 40% абсолютного давления на его входе. В этом случае пар сначала дросселируется до приближения его скорости к критическому значению (около 300 м/с), а дальнейшее

дросселирование будет происходить за счет перемещения штока клапана. Если в полностью открытом клапане пар дросселируется на меньшую величину, то в начале хода штока клапана будет увеличиваться только скорость пара без снижения его расхода.

Примеры выбора регулирующего клапана

Пример 1 (для насыщенного пара)

Исходные данные

Расход насыщенного пара:
 $G = 70$ кг/ч.
 Абсолютное давление на входе в клапан:
 $P_1 = 5$ бар (500 кПа).

Решение

Примечание. Для данного примера решение на номограмме (стр. 26) показано пунктирными линиями.

Абсолютное давление пара на входе в клапан $P_1 = 500$ кПа. Критическая потеря давления в клапане $\Delta P_{кр} = 200$ кПа (40% от 500 кПа). Этому значению критической потери давления соответствует наклонная линия А–А. От значения абсолютного давления $P_1 = 500$ кПа на левой шкале нижней части номограммы проводится горизонтальная линия до пересечения с линией $\Delta P_{кр} = 200$ кПа, где находится точка С. Далее, из этой точки, проводится вертикальная линия до пересечения с горизонтальной линией на верхней части номограммы, которая соответствует расходу пара $G = 70$ кг/ч (левая шкала). Найденная точка, обозначенная буквой Е, определяет требуемую пропускную способность клапана K_v . Пропускная способность выбираемого клапана K_{vs} должна быть равна или больше требуемой. По данным примера к установке принимается клапан с $K_{vs} = 1,6$ м³/ч. При этом потеря давления в полностью открытом клапане $\Delta P_{кл}$ определяется наклонной линией в точке Е' на пересечении горизонтальной линии, соответствующей $P_1 = 500$ кПа, и вертикальной линии, опущенной из точки Е', лежащей на пересечении линии расчетного расхода пара и линии K_{vs} клапана (F–F), и оказывается равной 90 кПа. Эта величина составляет только 18% от требуемой потери давления на клапане. Таким образом, для дросселирования всего перепада давлений клапан должен быть почти закрыт и работать в неоптимальном режиме. В открытом же положении он обеспечит слишком большой расход (90 кг/ч), соответствующий точке G на пересечении продолжения линии С–Е вверх с линией $K_{vs} = 1,6$ м³/ч. Однако этот выбор является единственным, так как если принять к установке клапан с $K_{vs} = 1$ м³/ч, то он при заданных условиях сможет пропустить пар в количестве максимум 60 кг/ч (точка Р).

Пример 2 (для перегретого пара)

Исходные данные

Расход перегретого пара:
 $G = 170$ кг/ч.
 Абсолютное давление на входе в клапан:
 $P_1 = 5$ бар (500 кПа);
 Температура пара:
 $T = 190$ °С.

Решение

Примечание. Для данного примера решение на номограмме (стр. 26) показано точечными линиями.

Принципы подбора клапанов для насыщенного и перегретого пара почти одинаковы. Отличие заключается только в использовании разных шкал расхода пара. Для перегретого пара шкалы расхода выбираются в зависимости от температуры его перегрева. Как и в первом примере, критическая потеря давления в клапане принимается в размере 40% от $P_1 = 500$ кПа ($\Delta P_{кр} = 200$ кПа). Температура насыщенного пара при давлении $P_1 = 500$ кПа равна 150 °С (точка Н на левой нижней шкале номограммы). Таким образом, перегрев пара при заданной его начальной температуре 190 °С составит:

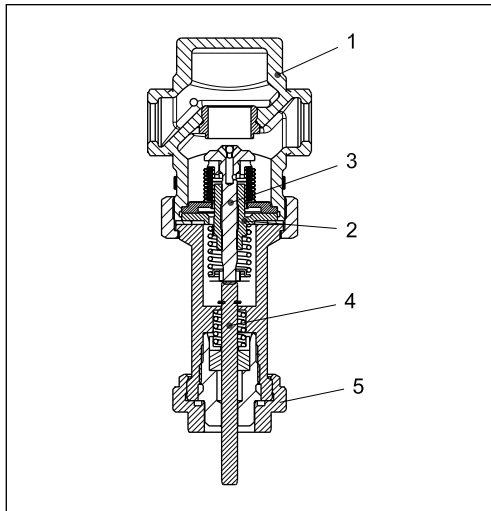
$$T_{пер} = 190 - 150 = 40 \text{ °С.}$$

Расчетный расход пара определяется в точке L на пересечении вертикальной линии от значения температуры перегрева пара (точка J на горизонтальной шкале в правой верхней части номограммы) с наклонной линией из точки K, соответствующей расходу перегретого пара $G = 170$ кг/ч. Далее, как и в первом примере, точка M соответствует требуемому K_v клапана. Она находится на пересечении горизонтальной линии расчетного расхода перегретого пара и вертикальной линии из точки С, соответствующей $P_1 = 500$ кПа и $\Delta P_{кр} = 200$ кПа. К установке принимается клапан с $K_{vs} = 3,2$ м³/ч (точка М'). В полностью открытом клапане при расчетном расходе потеря давления $\Delta P_{кл}$ составит 150 кПа (наклонная линия, соответствующая точке М', лежащей на пересечении линии $P_1 = 500$ кПа и вертикальной линии, опущенной из точки М'). Эта величина $\Delta P_{кл}$ соответствует 30% требуемого перепада давлений на клапане, что близко к рекомендуемому значению (40%), при котором обеспечивается качественное регулирование.

Техническое описание Клапан регулирующий седельный проходной для воды и пара VGS

Устройство

1. Корпус клапана
2. Вставка клапана
3. Разгруженный по давлению золотник клапана
4. Шток клапана
5. Адаптер



Габаритные и присоединительные размеры

