



## **Клапаны регулирующие седельные: проходной типа VRB 2 и трехходовой типа VRB 3**

### **ПАСПОРТ**



Соответствие продукции подтверждено в форме принятия декларации о соответствии, оформленной по Единой форме

Содержание «Паспорта» соответствует  
техническому описанию производителя

## Содержание:

1. Сведения об изделии.....	3
1.1 Наименование .....	3
1.2 Изготовитель.....	3
1.3 Продавец.....	3
2. Назначение изделия .....	3
3. Номенклатура и технические характеристики.....	4
3.1. Номенклатура .....	4
3.2. Технические характеристики .....	5
4. Устройство изделия .....	7
5. Правила монтажа.....	7
5.1 Общие правила .....	7
5.2 Правила монтажа.....	7
6. Комплектность .....	8
7. Меры безопасности.....	8
8. Транспортировка и хранение .....	8
9. Утилизация .....	8
10. Приемка и испытания .....	8
11. Сертификация .....	9
12. Гарантийные обязательства.....	9
13. Комплектующие и запасные части.....	9



## 1. Сведения об изделии

### 1.1 Наименование

Клапаны регулирующие седельные: проходной типа VRB 2 и трехходовой типа VRB 3

### 1.2 Изготовитель

Фирма: "Danfoss A/S", DK-6430, Nordborg, Дания.

Заводы фирмы-изготовителя: "Danfoss Trata d.o.o.", Jozeta Jame 16 1210 Ljubljana-Sentvid, Словения

### 1.3 Продавец

ООО "Данфосс", 143581, Российская Федерация, Московская область, Истринский район, сельское поселение Павло-Слободское, деревня Лешково, д. 217, тел. (495) 792-57-57.

## 2. Назначение изделия



Клапаны регулирующие типов VRB2 и VRB3 предназначены для применения преимущественно в системах тепло- и холодоснабжения зданий. В качестве регулируемой среды может быть использован 50% водный раствор гликоля

#### *Основные характеристики:*

- условный проход: DN= 15–50 мм;
- условное давление PN = 16 бар;
- регулируемая среда: вода или 50% водный раствор гликоля;
- температура регулируемой среды: 2 (-10\*)–130 °С;
- пропускная способность: Kvs = 0,63–40 м<sup>3</sup>/ч;
- комбинируются с приводами: AMV(E) 435, AMV(E) 438SU;
- присоединение к трубопроводу: резьбовое — наружная и внутренняя резьба;
- соответствие стандартам: Директива ЕС по оборудованию, работающему под

давлением,  
97/23/ЕС.

\* При температуре от -10 до 2 °С требуется использовать с подогревателем штока.

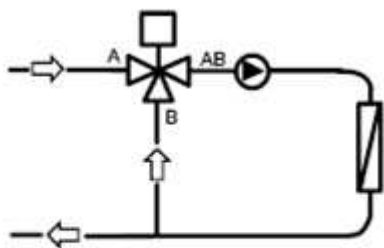


Рис. 1. Использование клапана для смешения потоков.

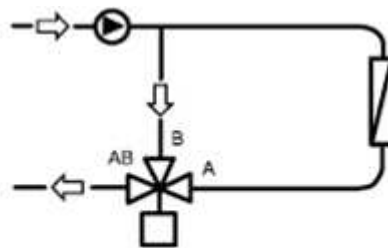


Рис. 2. Использование клапана для разделения потоков.

Клапаны регулирующие типа VRB 3 могут быть использованы только для смешения потоков, то есть должны иметь два входа и один выход. Если предусмотрена функция разделения потоков, клапан следует установить на обратном трубопроводе (рис. 2). При установке насоса непосредственно перед входным патрубком клапана А возможно возникновение гидроударов и, как следствие, перегрузки привода.

### 3. Номенклатура и технические характеристики

#### 3.1. Номенклатура

Клапаны регулирующие типов VRB 2 и VRB 3 с наружной резьбой

DN	Kvs, м3/ч	Кодовый номер	
		VRB 2	VRB 3
15	0,63	065Z0171	065Z0151
	1,0	065Z0172	065Z0152
	1,6	065Z0173	065Z0153
	2,5	065Z0174	065Z0154
	4,0	065Z0175	065Z0155
20	6,3	065Z0176	065Z0156
25	10,0	065Z0177	065Z0157
32	16,0	065Z0178	065Z0158
40	25,0	065Z0179	065Z0159
50	40,0	065Z0180	065Z0160

Клапаны регулирующие типов VRB 2 и VRB 3 с внутренней резьбой

DN	Kvs, м3/ч	Кодовый номер	
		VRB 2	VRB 3
15	0,63	065Z0231	065Z0211
	1,0	065Z0232	065Z0212
	1,6	065Z0233	065Z0213
	2,5	065Z0234	065Z0214
	4,0	065Z0235	065Z0215
20	6,3	065Z0236	065Z0216
25	10,0	065Z0237	065Z0217
32	16,0	065Z0238	065Z0218
40	25,0	065Z0239	065Z0219
50	40,0	065Z0240	065Z0220

#### Запасные детали

	Тип	Кодовый номер
Сальниковый блок	Для клапана Ду= 15 мм	065Z0321
	Для клапана Ду= 20 мм	065Z0322
	Для клапана Ду= 25 мм	065Z0323
	Для клапана Ду= 32 мм	065Z0324
	Для клапана Ду= 40 / 50 мм	065Z0325



### Дополнительные принадлежности

Наименование		Кодовый номер
Фитинг <sup>1)</sup>	Для клапана Ду = 15 мм, R <sub>D</sub> ½	<b>065Z0291</b>
	Для клапана Ду = 20 мм, R <sub>D</sub> ¾	<b>065Z0292</b>
	Для клапана Ду = 25 мм, R <sub>D</sub> 1	<b>065Z0293</b>
	Для клапана Ду = 32 мм, R 1 ¼	<b>065Z0294</b>
	Для клапана Ду = 40 мм, R <sub>D</sub> 1 ½	<b>065Z0295</b>
	Для клапана Ду = 50 мм, R <sub>D</sub> 2	<b>065Z0296</b>
Подогреватели штока <sup>2)</sup> , 24 В	Для привода AMV(E) 435	<b>065Z0315</b>
	Для привода AMV(E) 438SU	<b>065B2171</b>

1) В комплекте 1 шт. (материал — CuSn5ZnPb).

2) Требуется при температуре регулируемой среды от -10 до 2 °С.

### 3.2. Технические характеристики

Условный проход DN, мм	15					20	25	32	40	50
Пропускная способность K <sub>VS</sub> , м <sup>3</sup> /ч	0,6	1,0	1,6	2,5	4,0	6,3	10	16	25	40
Ход штока, мм	10					15				
Динамический диапазон регулирования	30 : 1	50 : 1				100 : 1				
Характеристика регулирования	Логарифмическая (для прохода A–AB); линейная (для									
Коэффициент начала кавитации Z	0,4									
Протечка через закрытый клапан, % от K <sub>VS</sub>	0,05 (для прохода A–AB) 1,0 (для прохода B–AB)									
Условное давление PN, бар	16									
Макс. перепад давлений на клапане ΔP <sub>кл.</sub> , преодолеваемый приводом, бар	4									
Рабочая среда	Вода или 50% водный раствор гликоля									
pH среды	от 7 до 10									
Температура регулируемой среды T, °С	2 (-10 <sup>1</sup> )–130									
Присоединение	Наружная или внутренняя резьба									

1) При температуре регулируемой среды от -10 до 2 °С необходимо использовать подогреватель штока.

### Материалы

Корпус	Красная бронза CuSn5Zn5Pb5 (Rg5)
Шток	Нержавеющая сталь
Золотник	Бронза
Уплотнение сальника	EPDM

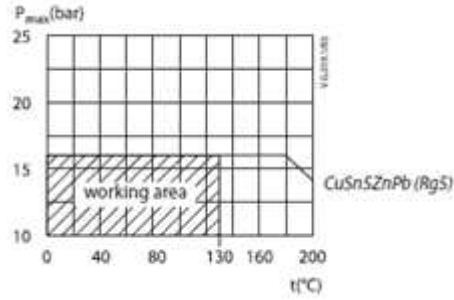
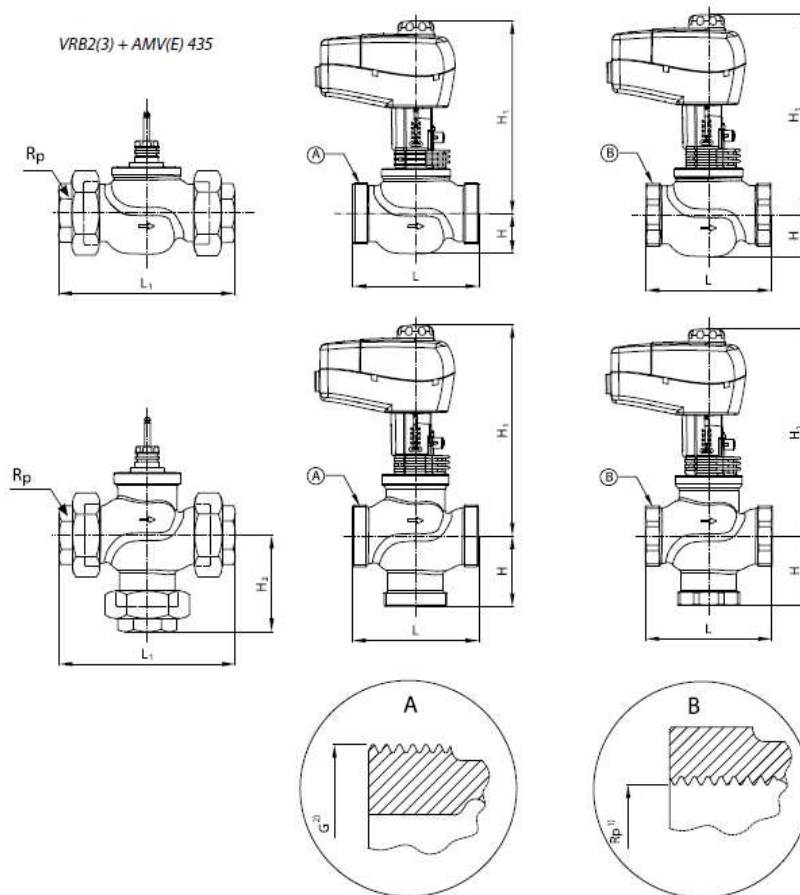


Рис. 3 Зависимость рабочего давления регулируемой среды от температуры

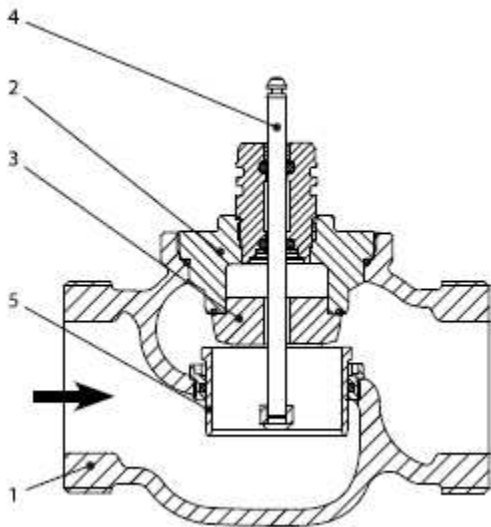
Габаритные и присоединительные размеры



Тип	DN	Соединение		L, мм	H, мм	H1, мм	L1, мм	H3, мм	Вес, кг	
		Rp	G						внеш. резьба	внутр. резьба
VRB 2	15	1/2	1	80	25	217	128	-	0,61	0,6
	20	3/4	1 1/4	80	29	223	128	-	0,78	0,77
	25	1	1 1/2	95	29	227	151	-	1,0	0,98
	32	1 1/4	2	112	35	238	178	-	1,57	1,43
	40	1 1/2	2 1/4	132	43	252	201	-	2,62	2,54
	50	2	2 3/4	160	47	261	234	-	3,76	3,49
VRB 3	15	1/2	1	80	40	232	128	64	0,7	0,71
	20	3/4	1 1/4	80	45	239	128	69	0,93	0,91
	25	1	1 1/2	95	50	248	151	78	1,21	1,15
	32	1 1/4	2	112	58	261	187	91	1,95	1,81
	40	1 1/2	2 1/4	132	75	302	201	110	3,39	3,35
	50	2	2 3/4	160	83	322	234	120	5,46	5,13

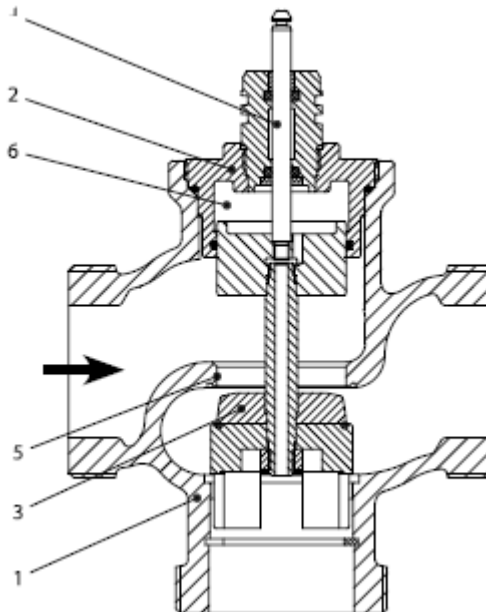
## 4. Устройство изделия

VRB 2



1. корпус клапана;
2. вставка клапана;
3. золотник;
4. шток;
5. подвижное седло (устройство разгрузки давления)

VRB 3



1. корпус клапана;
2. вставка клапана;
3. золотник;
4. шток;
5. седло;
6. устройство разгрузки давления.

Клапаны регулирующие типов VRB 2 и VRB 3 разгружены по давлению, возвратно-поступательного типа.

Перемещение штока клапана происходит с помощью электропривода, который, то надавливает на шток клапана, то тянет его вверх.

Без привода клапан может находиться в любом промежуточном положении.

## 5. Правила монтажа

### 5.1 Общие правила

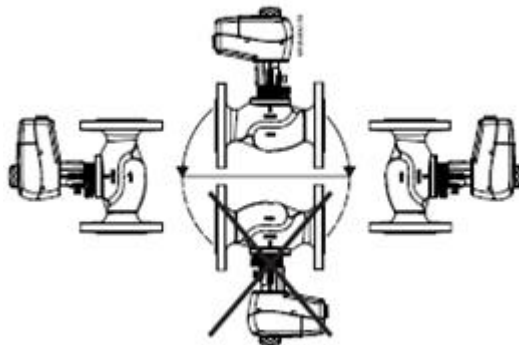
Монтаж, наладку и техническое обслуживание клапана регулирующего должен выполнять только квалифицированный персонал, имеющий допуск к работам такого рода.

### 5.2 Правила монтажа

При монтаже клапана необходимо убедиться, чтобы направление движения регулируемой среды совпадало с направлением, указанным на его корпусе: всегда от входа А (у проходных клапанов) или от входов А и В (для трехходовых клапанов) к выходу АВ.

Перед монтажом клапана трубопроводная система должна быть промыта; соединительные элементы трубопровода и клапана размещены на одной оси; клапан защищен от напряжений со стороны трубопровода.

Клапан может быть установлен в любом положении, кроме как электроприводом вниз, чтобы на привод не попадала вода или конденсат из неплотностей клапана.



Необходимо обеспечить достаточно свободное пространство вокруг клапана с приводом для их демонтажа и обслуживания.

Клапан и привод запрещается размещать в помещениях со взрывоопасной атмосферой. Температура окружающего воздуха при монтаже и эксплуатации клапана не должна выходить за пределы 2–50 °С.

Электропривод может быть повернут вокруг оси штока клапана в удобное для обслуживания положение (на 360°), после чего зафиксирован на клапане стопорными винтами.

## 6. Комплектность

В комплект поставки входит:

- клапан регулирующий;
- технический паспорт.

## 7. Меры безопасности

Для предупреждения травматизма персонала и повреждения оборудования необходимо соблюдать требования инструкции производителя на установленное оборудование, а также инструкции по эксплуатации системы.

Качество сетевой воды должно удовлетворять техническим требованиям, п.4.8.40 ПТЭ. (Правила технической эксплуатации электрических станций и сетей российской Федерации)

## 8. Транспортировка и хранение

Транспортировка и хранение клапана регулирующего осуществляется в соответствии с требованиями ГОСТ 12893 – 2005, ГОСТ 11881 – 76 и ГОСТ Р 53672-2009.

## 9. Утилизация

Утилизация изделия производится в соответствии с установленным на предприятии порядком (переплавка, захоронение, перепродажа), составленным в соответствии с Законами РФ № 96-ФЗ “Об охране атмосферного воздуха”, № 89-ФЗ “Об отходах производства и потребления”, № 52-ФЗ “О санитарно-эпидемиологическом благополучии населения”, а также другими российскими и региональными нормами, актами, правилами, распоряжениями и пр., принятыми во исполнение указанных законов.

## 10. Приемка и испытания

Продукция, указанная в данном паспорте, изготовлена, испытана и принята в соответствии с действующей технической документацией фирмы-изготовителя.



## 11. Сертификация

Соответствие клапанов регулирующих типов VRB 2 и VRB 3 подтверждено в формате декларации о соответствии, оформленной по Единой форме.

Имеется декларация о соответствии ТС № RU Д-ДК.АИ30.В.01388, срок действия с 12.12.2013 по 10.12.2018, а также имеет экспертное заключение о соответствии ЕСЭИГТ к товарам.




## 12. Гарантийные обязательства

Изготовитель/продавец гарантирует соответствие клапанов регулирующих типов VRB 2 и VRB 3 техническим требованиям при соблюдении потребителем условий транспортировки, хранения и эксплуатации.

Гарантийный срок эксплуатации и хранения составляет – 12 месяцев с даты продажи, указанной в транспортных документах, или 18 месяцев с даты производства.

Срок службы клапанов регулирующих типов VRB 2 и VRB 3 при соблюдении рабочих диапазонов согласно паспорту/инструкции по эксплуатации и проведении необходимых сервисных работ – 10 лет с даты продажи, указанной в транспортных документах.

## 13. Комплектующие и запасные части

Название		Код для заказа	Фото	Описание
Сальниковый блок	Для клапана Ду= 15 мм	<b>065Z0321</b>		Для уплотнения штока клапана
	Для клапана Ду= 20 мм	<b>065Z0322</b>		
	Для клапана Ду= 25 мм	<b>065Z0323</b>		
	Для клапана Ду= 32 мм	<b>065Z0324</b>		
	Для клапана Ду= 40 / 50 мм	<b>065Z0325</b>		
Фитинг	Для клапана Ду = 15 мм, R <sub>p</sub> ½	<b>065Z0291</b>		Для присоединения трубопровода к клапану
	Для клапана Ду = 20 мм, R <sub>p</sub> ¾	<b>065Z0292</b>		
	Для клапана Ду = 25 мм, R <sub>p</sub> 1	<b>065Z0293</b>		
	Для клапана Ду = 32 мм, R <sub>p</sub> 1 ¼	<b>065Z0294</b>		
	Для клапана Ду = 40 мм, R <sub>p</sub> 1 ½	<b>065Z0295</b>		
	Для клапана Ду = 50 мм, R <sub>p</sub> 2	<b>065Z0296</b>		
Подогреватели штока, 24 В	Для привода AMV(E) 435	<b>065Z0315</b>		Для подогрева штока электропривода и регулирующего клапана при температуре регулируемой среды от -10 до +2 °С для исключения образования инея и заклинивания исполнительного механизма
	Для привода AMV(E) 438SU	<b>065B2171</b>		
Адаптер	для VRB2/VRB3 Ду 15-50	<b>065Z0311</b>	нет	нет